

## Rohrfeder-Manometer, Artikel D21 (Chemieausführung)

### Anschluss G 1/4" und G 1/2"

Dieses hochwertige Rohrfeder-Manometer ist speziell für die Prozessindustrie konzipiert.

Die Verwendung hochwertiger CrNi-Stahl-Werkstoffe und die robuste Bauweise zielen auf den Einsatz in chemischen und verfahrenstechnischen Prozessen. Das Gerät ist somit für flüssige und gasförmige Messstoffe, auch in aggressiver Umgebung, geeignet.

- ☞ **Anschluss unten G 1/4" Gehäuse Ø 63,0 mm**
- ☞ **Anschluss unten G 1/2" Gehäuse Ø 100,0 mm und Ø 160,0 mm**
- ☞ **Anschluss hinten G 1/4" Gehäuse Ø 63,0**
- ☞ **Anschluss hinten G 1/2" Gehäuse Ø 100,0 mm**

Dieses Gerät hat als Sicherheitsfunktion eine Entlastungsöffnung mit Ausblasstopfen auf der Gehäuserückseite. Im Fehlerfall kann dort Überdruck entweichen.

Typ D21 mit flüssigkeitsgefülltem Gehäuse ist geeignet für hohe dynamische Druckbelastungen und Vibrationen.



	Umgebung -20°C ... +60°C
	Medium -20°C ... +100°C

#### ANWENDUNGEN:

- Für gasförmige und flüssige, aggressive, nicht hochviskose und nicht kristallisierende Messstoffe, auch in aggressiver Umgebung
- Chemie und Petrochemie, Öl- und Gasindustrie, Energietechnik sowie Wasser- und Abwassertechnik
- Maschinenbau und allgemeiner Anlagenbau

#### LEISTUNGSMERKMALE:

- Höchste Lastwechselbeständigkeit und Schockresistenz
- Mit Gehäusefüllung bei hohen dynamischen Druckbelastungen und Vibrationen
- Komplett aus CrNi-Stahl
- Anzeigebereiche bis 0 ... 400 bar
- Ausführung nach EN 837-1
- Nenngrößen Ø 63, Ø 100, Ø 160

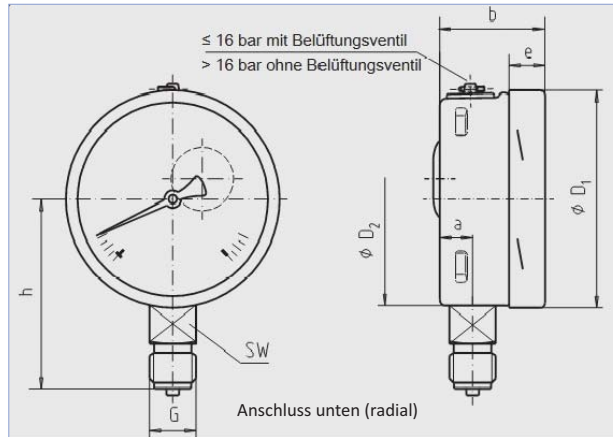
#### Technische Daten

Genauigkeitsklasse	Ø 63: 1,6	Ø 100, Ø 160: 1,0
Druckbelastbarkeit	Ø 63: Ruhebelastung 3/4 x Skalendwert Wechselbelastung 2/3 x Skalendwert kurzzeitig Skalendwert	Ø 100, Ø 160: Ruhebelastung Skalendwert Wechselbelastung 0,9 x Skalendwert kurzzeitig 1,3 x Skalendwert
Prozessanschluss	Ø 63: CrNi-Stahl 1.4571 (316Ti)	Ø 100, Ø 160: CrNi-Stahl 1.4404 (316L)
Sichtscheibe	Ø 63 Polycarbonat	Ø 100, Ø 160: Mehrschichten-Sicherheitsglas
Messglied	CrNi-Stahl 1.4404 (316L) Kreis- oder Schraubenform	
Zeigerwerk	CrNi-Stahl	
Zifferblatt	Aluminium, weiß, Skalierung schwarz, Ø 63 mit Anschlagstift	
Zeiger	Aluminium, schwarz	
Ring	Bajonettring, CrNi-Stahl	
Gehäusefüllung	Glyzerin	
Gehäuse	CrNi-Stahl	
	Ø 63 mit Druckentlastungsöffnung am Gehäuseumfang bei 12 Uhr	
	Ø 100, Ø 160 mit Druckentlastungsöffnung auf der Gehäuserückseite	
	Anzeigebereiche ≤ 0 ... 16 bar zur Innendruckkompensation belüftbar und wiederverschließbar	

## Rohrfeder-Manometer, Artikel D21 (Chemieausführung)

### Nennweiten G 1/4" und G 1/2"

#### NG 63, NG 100, NG 160



Durchmesser NG	Anschluss unten G	Artikel-Nummer	Maße in mm							
			a	b	D <sub>1</sub>	D <sub>2</sub>	e	h ± 1,0	SW	Gewicht (kg)
63	G 1/4"	325.4139.6.61-x	9,5	33,0	63,0	62,0	12,6	54,0	14,0	0,16
100	G 1/2"	325.4141.6.63-x	15,5	49,5	101,0	99,0	17,5	87,0	22,0	0,60
160	G 1/2"	325.4142.6.63-x	15,5	49,5	161,0	159,0	17,5	118,0	22,0	1,10

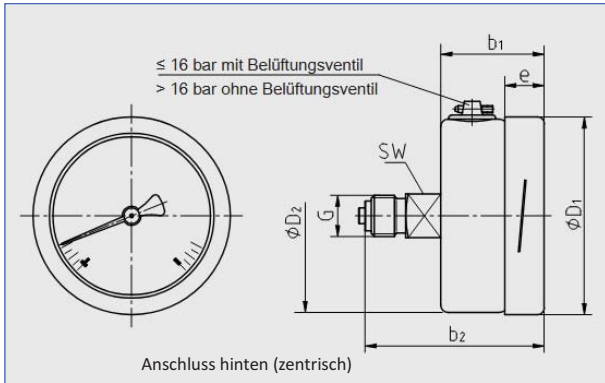
Anzeigebereiche D21 unten radial					
Artikelzusatz	G 1/4" Ø 63,0	Artikelzusatz	G 1/2" Ø 100,0	Artikelzusatz	G 1/2" Ø 160,0
-X	Anzeigebereich (bar)	-X	Anzeigebereich (bar)	-X	Anzeigebereich (bar)
B	-1 bis 0	B	-1 bis 0	B	-1 bis 0
D	-1 bis +0,6	D	-1 bis +0,6	D	-1 bis +0,6
E	-1 bis +1,5	E	-1 bis +1,5	E	-1 bis +1,5
F	-1 bis +3,0	F	-1 bis +3,0	F	-1 bis +3,0
G	-1 bis +5,0	G	-1 bis +5,0	G	-1 bis +5,0
H	-1 bis +9,0	H	-1 bis +9,0	H	-1 bis +9,0
I	-1 bis +15,0	I	-1 bis +15,0	I	-1 bis +15,0
K	0 bis +0,6	K	0 bis +0,6	K	0 bis +0,6
L	0 bis +1,0	L	0 bis +1,0	L	0 bis +1,0
M	0 bis +1,6	M	0 bis +1,6	M	0 bis +1,6
N	0 bis +2,5	N	0 bis +2,5	N	0 bis +2,5
O	0 bis +4,0	O	0 bis +4,0	O	0 bis +4,0
P	0 bis +6,0	P	0 bis +6,0	P	0 bis +6,0
Q	0 bis +10,0	Q	0 bis +10,0	Q	0 bis +10,0
R	0 bis +16,0	R	0 bis +16,0	R	0 bis +16,0
S	0 bis +25,0	S	0 bis +25,0	S	0 bis +25,0
T	0 bis +40,0	T	0 bis +40,0	T	0 bis +40,0
U	0 bis +60,0	U	0 bis +60,0	U	0 bis +60,0
V	0 bis +100,0	V	0 bis +100,0	V	0 bis +100,0
W	0 bis +160,0	W	0 bis +160,0	W	0 bis +160,0
X	0 bis +250,0	X	0 bis +250,0	X	0 bis +250,0
Y	-	Y	0 bis +400,0	Y	0 bis +400,0

D21 2021\_DE\_Rev. 0

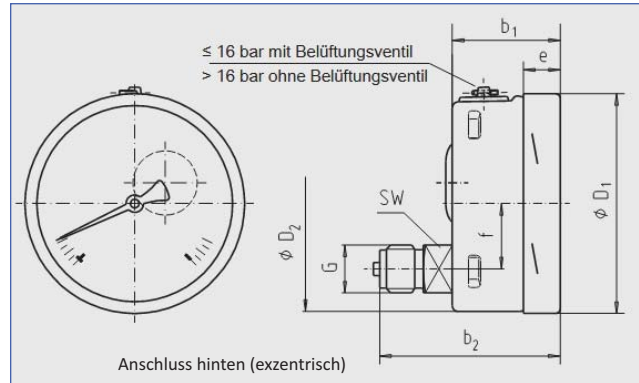
## Rohrfeder-Manometer, Artikel D21 (Chemieausführung)

Nennweiten G 1/4" und G 1/2"

### NG 63



### NG 100



Durchmesser NG	Anschluss rückseitig G	Artikel-Nummer	Maße in mm							
			Anschluss rückseitig axial		b <sub>1</sub>	b <sub>2</sub>	D <sub>1</sub>	D <sub>2</sub>	SW	e
63	G 1/4"	325.4153.6.61-x zentrisch	33,0	57,0	63,0	62,0	14,0	12,6	-	0,16
100	G 1/2"	325.4155.6.63-x exzentrisch	49,5	83,0	101,0	99,0	22,0	17,5	30,0	0,60

Anzeigebereiche D21 hinten axial					
Artikelzusatz -X	G 1/4" Ø 63,0 Anzeigebereich (bar)		Artikelzusatz -X	G 1/2" Ø 100,0 Anzeigebereich (bar)	
	B	-1 bis		0	B
K	0 bis	+0,6	K	0 bis	+0,6
L	0 bis	+1,0	L	0 bis	+1,0
M	0 bis	+1,6	M	0 bis	+1,6
N	0 bis	+2,5	N	0 bis	+2,5
O	0 bis	+4,0	O	-	
P	0 bis	+6,0	P	0 bis	+6,0
Q	0 bis	+10,0	Q	0 bis	+10,0
R	0 bis	+16,0	R	0 bis	+16,0
S	0 bis	+25,0	S	0 bis	+25,0
T	0 bis	+40,0	T	0 bis	+40,0
U	0 bis	+60,0	U	0 bis	+60,0
V	0 bis	+100,0	V	0 bis	+100,0
W	-		W	0 bis	+160,0
X	-		X	0 bis	+250,0