

Schneckengetriebe X-Serie

Zur Betätigung von Armaturen mit einer 90° Schwenkbewegung (AUF/ZU) oder zur genauen Positionierung in einer Drosselstellung. Vorwiegend eingesetzt bei Absperrklappen und Kugelhähne größerer Nennweiten mit Drehmomente über 180 Nm. Die X-Serie steht in drei Größen bis zu einem maximalen Drehmoment von 600 Nm zur Verfügung.

Armaturen-Anschluss gemäß ISO 5211 F05 / F07 / F10 / F12

Steckbuchse für die Wellenaufnahme wahlweise ausgeführt mit Vierkant, Zweiflach oder Passfeder/Nut.

Dank des Aluminium Druckguss-Gehäuses ist die "X" Serie ein Leichtgewicht, dennoch robust konzipiert und für den allgemeinen industriellen Einsatz geeignet. Alle Modelle dieser Baureihe sind mit Hochleistungslagern und pulverbeschichtetem Gehäuse ausgeführt.

- Eingangswelle Handrad aus Edelstahl
- Gehäuseschrauben Edelstahl
- Axiale Nadellager
- Schutzart IP 67
- Lebenslang wartungsfrei (Dauerfett-Füllung)
- Hubeinstellung Endlagen -5° bis +95°
- Temperaturbereich -25° C bis +110° C
- Getriebedeckel mit mechanischer Stellungsanzeige



Endschalteraufbau

Getriebedeckel mit Schnittstelle nach VDI/VDE 3845 zur einfachen Montage von Endschalterkästen. Passend zu Getriebegröße X-41 und X-61

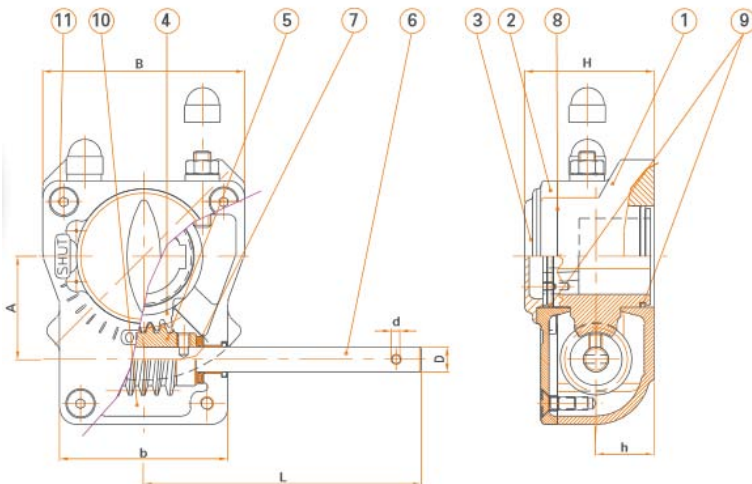


Handrad abschließbar

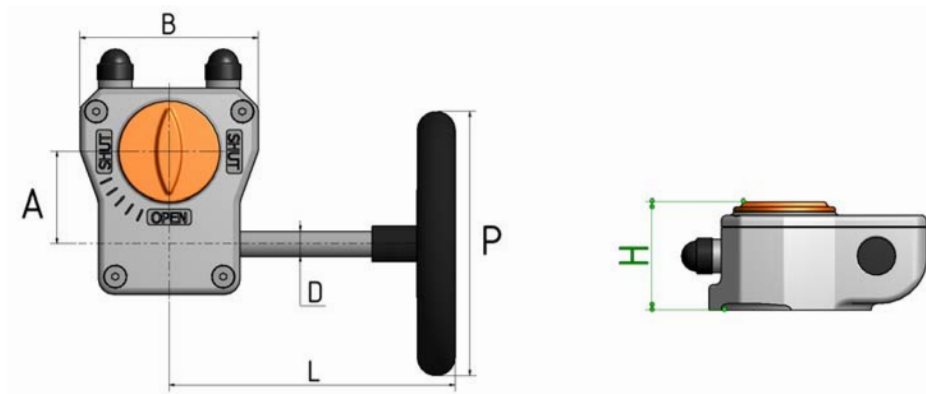
feststehender (Getriebeseitig) und mitlaufender Lochflansch (Handradwelle) ermöglichen eine Verriegelung in jeder Position über dem gesamten Schwenkweg



Schneckengetriebe X-Serie



Pos.	Bezeichnung	Werkstoff
1	Gehäuse	Aluminium Druckguss
2	Gehäusedeckel	Aluminium Druckguss
3	Stellungsanzeige	Kunststoff PA
4	Schneckensegment	Sphäroguss GGG40
5	Schneckenwelle	Stahl C45-K
6	Eingangswelle	Edelstahl
7	axiales Nadellager	
8	Deckeldichtung	Nitril
9	O-Ringe	Nitril
10	Fettfüllung	Mobilux EP 0
11	Deckelschrauben	Edelstahl



X-Serie, das Leichtgewicht

Artikel	Artikel-Nr.:	Drehmoment	A (mm)	B (mm)	L (mm)	H (mm)	D (mm)	P (mm)	ISO 5211	Gewicht (kg)
X-21	303.8500.P100	200 Nm	43,5	84	118,0	51,25	12,0	100	F05/F07	1,1
X-41	303.8501.P160	400 Nm	52,5	112	126,5	63,5	12,0	160	F07/F10	1,95
X-61	303.8502.P250	600 Nm	61,25	120	165,0	77,0	15,0	250	F10/F12	3,2