

## Endschalterbox, Artikel 51-ES mit mechanischen Ex t Schalter



**Ex t Schalter**  
(Schutz durch Gehäuse)



**mechanische Ex t Schalter**  
Fabr. Cherry, Typ D41-X

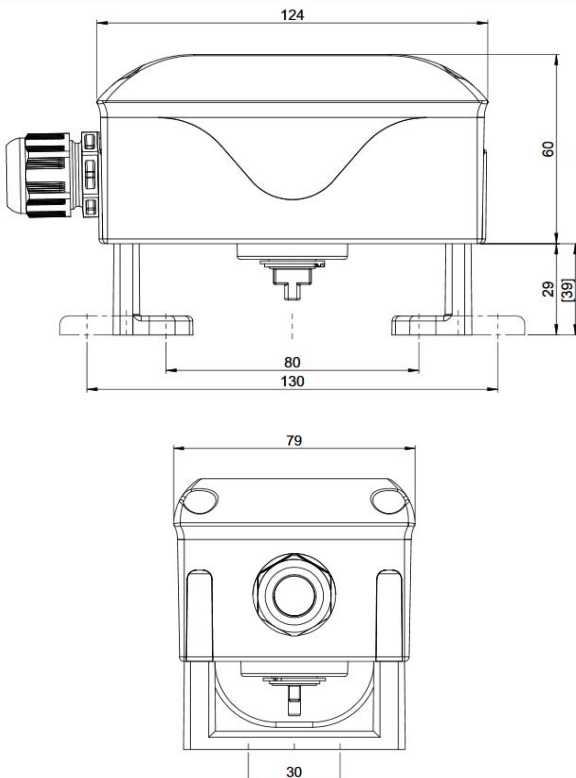
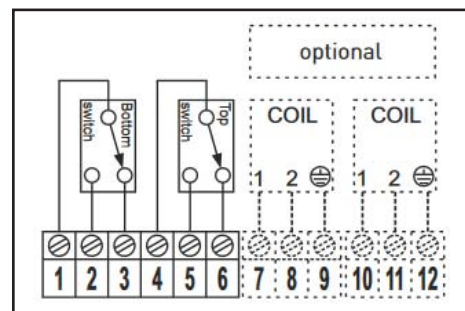
Kompakte und flexible Endschalterbox aus leitfähigen Vestamid mit Sichtfenster aus transparentem Polycarbonat für pneumatische Antriebe mit Anschlussbild nach VDI/VDE 3845, bzw. NAMUR. Mit zwei mechanischen Ex t Schalter, **Fabrikat Cherry Typ D41X** (SPDT N.O / N.C.) zur Positionsmeldung "AUF" und "ZU", verdrahtet auf 6-fach Klemmleiste. Deckel mit optischer 2D Vorortanzeige.

- Spannung max. Strom 24 V - 250 V
- Kontakte Gold
- Stromaufnahme AC 250 V 0,1 A  
DC 24 V 0,1 A
- ATEX Ex-Schutz II 2 D Ex t IIIC T80° Dc  
II 3 D Ex t IIIC T80°C Db
- Ex-Zone Zone 21, Zone 22
- Schutzart IP 67
- SIL-Level SIL 1 - 3 (IEC 61508-2010)
- Kabelverschraubung M20 x 1,5 schwarz
- Kabeldurchmesser 5,5 mm - 13,0 mm
- Klemmleiste 6-fach bis 2,5 mm<sup>2</sup>
- Schaltnocken einstellbar
- Temperaturbereich -20° C bis +40° C



Artikel-Bezeichnung:	Artikel-Nr.:
51-ES	184.8787

### Klemmplan



### Artikel 51-ES

Pos.	Bezeichnung	Werkstoff
1	Gehäuse	Vestamid, leitfähig
2	Sichtfenster	Polykarbonat, transparent
3	Dichtungen	EPDM und NBR
4	Schaltwelle	Polyamid PA6
5	Schaltnocken	Kunststoff
6	Montagebrücke	Polyamid (PA6) + 30% Glasfaser
6	Klemmleiste	4-fach bis 2,5 mm <sup>2</sup>
7	Kabelverschraubung	M20 x 1 blau
8	Schrauben	Edelstahl A2

### Montagebrücke (verstellbar)

- Bohrbilder : 80 x 30 mm oder 130 x 30 mm
- Wellenhöhe: 20 mm oder 30 mm

## Endschalterbox, Artikel 51-ES mit mechanischen Ex t Schalter

### Varianten Endschaltergehäuse



Brücke und Welle Edelstahl  
Artikel-Nr.: 184.8787-E



Endschaltergehäuse Aluminium  
Brücke und Welle Edelstahl  
Artikel-Nr.: 184.8787-AL

### Optionen für Endschalterbox



große 3D Anzeige  
im Deckel  
OPEN / CLOSED  
Artikel-Nr.: 184.8787-D31



M12 Steckverbindung  
5-polig männlich  
Artikel-Nr.: 184.8787-M12



Gewindeanschluss  
NPT 1/2  
Artikel-Nr.: 184.8787-NPT



Druckausglichelement  
Vermeidung von  
Kondenswasser  
Artikel-Nr.: 184.8787-DAE

