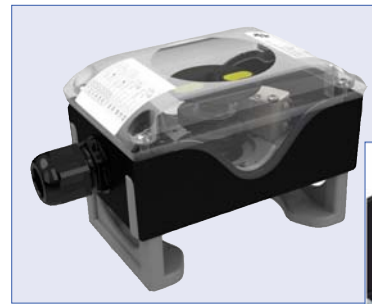
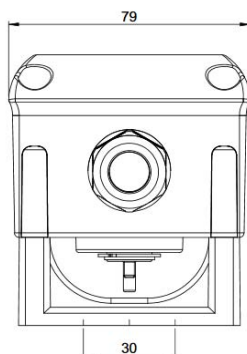
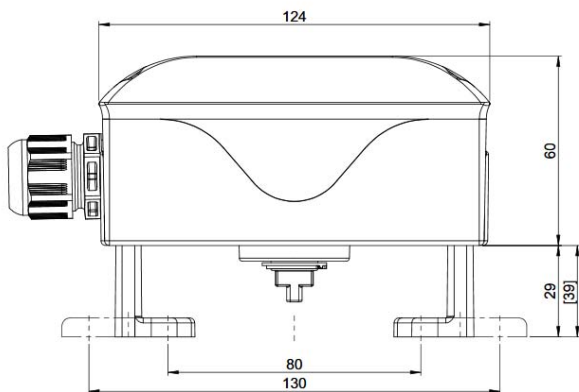


Endschalterbox, Artikel 44-ES mit induktiven Näherungsschaltern

Kompakte und flexible Polyamid-Endschalterbox mit transparentem Polykarbonat-Deckel für pneumatische Antriebe mit Anschlussbild nach VDI/VDE 3845, bzw. NAMUR. Mit zwei induktiven Näherungsschaltern (3-Draht PNP N.O.), **Fabrikat IFM Typ IS5001** zur Positionsmeldung "AUF" und "ZU", verdrahtet auf 6-fach Klemmleiste. Deckel mit optischer 2D Vorortanzeige.

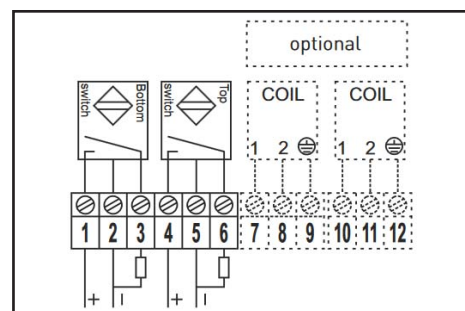
- Spannung 10 - 36 V DC
- Stromaufnahme 0 - 200 mA
- Schaltfrequenz 800 Hz
- Leerlaufstrom 15 mA
- Schutzart IP 67
- Kabelverschraubung M20 x 1,5 schwarz
- Kabeldurchmesser 6,0 mm - 12,0 mm
- Klemmleiste 6-fach bis 2,5 mm²
- Schaltnocken einstellbar
- Temperaturbereich -25° C bis +80° C
- Anzeige LED gelb



ind. Näherungsschalter
Fabr. IFM, Typ IS5001

Artikel-Bezeichnung:	Artikel-Nr.:
44-ES	184.8710

Klemmplan



Artikel 44-ES

Pos.	Bezeichnung	Werkstoff
1	Gehäuse	Polyamid PA6
2	Gehäusedeckel	Polykarbonat, transparent
3	Dichtungen	EPDM und NBR
4	Schaltwelle	Polyamid PA6
5	Schaltnocken	Kunststoff
6	Montagebrücke	Polyamid (PA6) + 30% Glasfaser
7	Klemmleiste	6-fach bis 2,5 mm ²
8	Kabelverschraubung	M20 x 1
9	Schrauben	Edelstahl A2

Montagebrücke (verstellbar)

- Bohrbilder : 80 x 30 mm oder 130 x 30 mm
- Wellenhöhe: 20 mm oder 30 mm

Endschalterbox, Artikel 44-ES mit induktiven Näherungsschaltern

Varianten Endschaltergehäuse



Brücke und Welle Edelstahl
Artikel-Nr.: 184.8710-E



Endschaltergehäuse Aluminium
Brücke und Welle Edelstahl
Artikel-Nr.: 184.8710-AL

Optionen für Endschalterbox



Magnetventilanschluss
1 Spule

Artikel-Nr.: 184.8710-MA



große 3D Anzeige
im Deckel
OPEN / CLOSED

Artikel-Nr.: 184.8710-D31



M12 Steckverbindung
5-polig männlich

Artikel-Nr.: 184.8710-M12



Gewindeanschluss
NPT 1/2

Artikel-Nr.: 184.8710-NPT



Druckausglichelement
Vermeidung von
Kondenswasser

Artikel-Nr.: 184.8710-DAE

