



## 3-Wege Muffen-Kugelhahn, Artikel 445-MS mit pneumatischem Antrieb Nennweiten G 3/8“ bis G 2“

3-Wege Muffenkugelhahn mit vollem Durchgang und genormter Schnittstelle nach ISO 5211 für Direktaufbau von pneumatischen oder elektrischen Antrieben. Konstruiert für die allgemeine, industrielle Verwendung. Die vernickelte Messingkugel wird wahlweise mit **L-Bohrung** oder **T-Bohrung** ausgeführt. Einsetzbar für neutrale, gasförmige und flüssige Medien (kein Dampf). Jeweils auch unter Beachtung der Werkstoffbeständigkeit Messing CW 617N.

- dreiseitig mit Innengewinde gemäß ISO EN 228
- Gehäuse außen vernickelt
- allseitig 100% dichtend durch 4 PTFE-Kugeldichtungen

HINWEIS: Das Gefrieren des Mediums im Kugelhahn muss in jedem Fall vermieden werden.



	Umgebung -15° C ... +60° C
	Medium -20° C ... +160° C

### Betätigungs-Varianten:

Handhebel

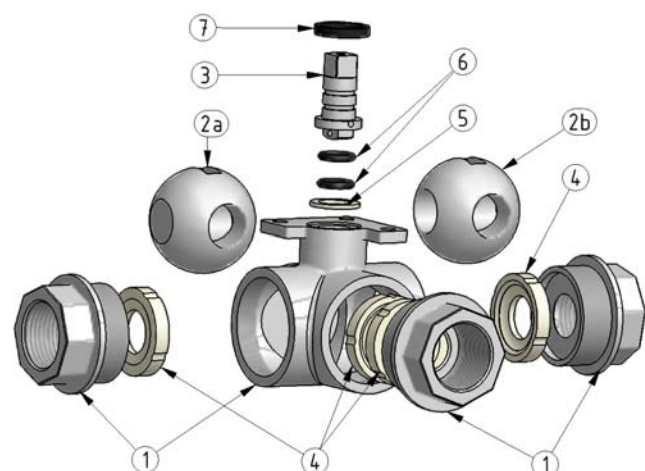


elektrischer Schwenkantrieb



- Design Standard DIN EN 12516-1
- Gehäusefestigkeit DIN EN 12516-2
- Auslegungsdruck PN 30 / PN 16 / PN 10 (Nennweiten-Abhängig)
- Kennzeichnung EN 19, MSS SP-25
- Prüfung / Test DIN EN 12266 P10 / P11 / P12

Pos.	Bezeichnung	Werkstoff
1	Gehäuse	Messing CW 617N vernickelt
	Gewindemuffen	Messing CW 617N vernickelt
2a	Kugel L-Bohrung	Messing CW 614N verchromt
2b	Kugel T-Bohrung	Messing CW 614N verchromt
3	Schaltwelle	Messing CW 614N
4	Kugeldichtung	4x PTFE-Profilshalen
5	Gleitring	PTFE
6	Dichtung	2x O-Ring VITON
7	Unterlegscheibe	Polyamid PA6



## 3-Wege Muffen-Kugelhahn, Artikel 445-MS mit pneumatischem Antrieb

### Nennweiten G 3/8" bis G 2"



Kugelhahn und pneumatischer Antrieb ermöglichen jeweils durch ihre genormten Schnittstellen nach ISO 5211 den direkten, spielfreien Zusammenbau. Modernes Industriedesign und kompakte Bauform zeichnet diese pneumatische Schwenkantriebsserie aus. Hochwertige Materialien und der robuste, zuverlässige Aufbau garantieren im täglichen Einsatz eine hohe Verfügbarkeit.

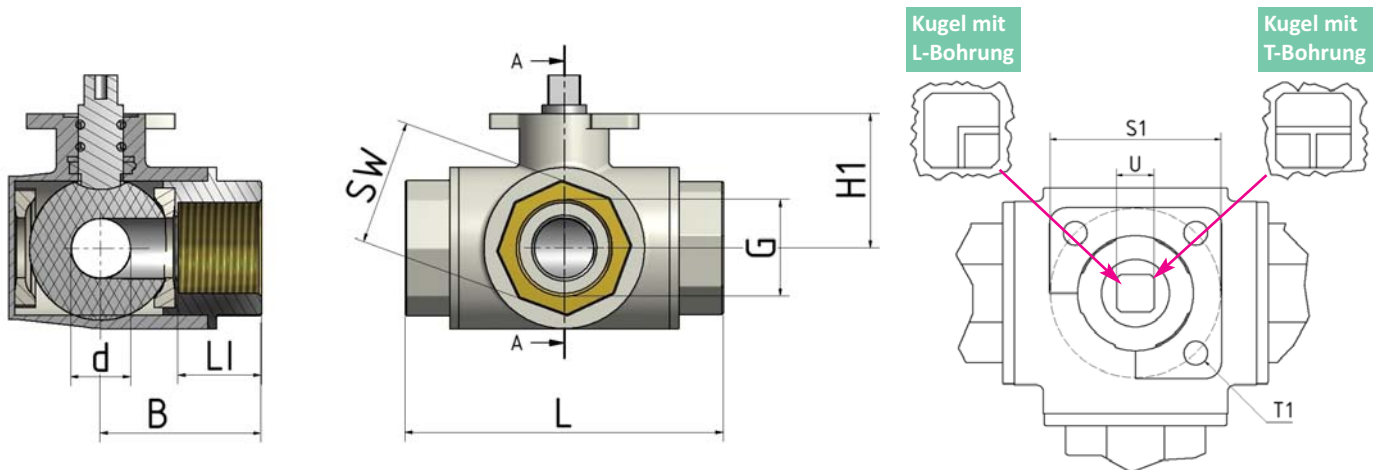
Es stehen je nach Prozessanforderung zwei Versionen zur Wahl:

- Funktion doppelwirkend** = Beaufschlagung der Luftkammern jeweils abwechselnd beidseitig
- Funktion einfachwirkend** = Beaufschlagung nur einer Luftkammer, rückstellend durch eingebaute Federpakete (wahlweise federöffnend bzw. federschließend)

Qualität des Steuermediums gefilterte Druckluft nach DIN/ISO 8573-1, Klasse 4.

Die Einheit wird jeweils betriebsbereit justiert und geprüft ausgeliefert.

Weitere Angaben zu den pneumatischen Antrieben sind den jeweils einzelnen Datenblättern zu entnehmen.

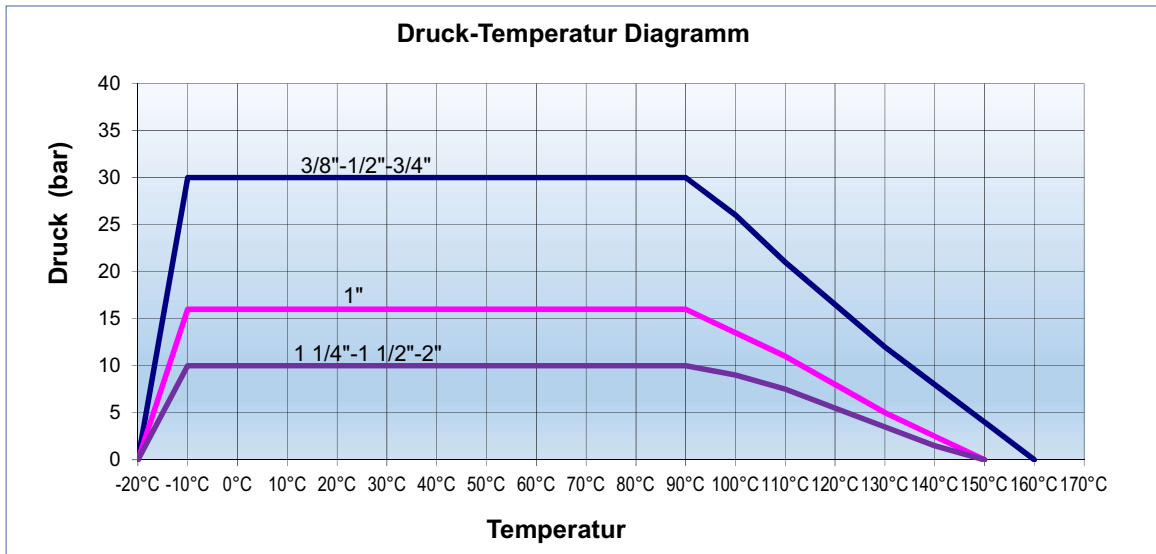


Nennweite	L (mm)	LI (mm)	H1 (mm)	SW (mm)	d (mm)	B (mm)	S1	U (mm)	T1 Ø (mm)	Druckstufe max. (bar)	Gewicht (kg)
G 3/8"	67,0	11,4	30,5	22	11	33,5	F03	9	3 x 6	30	0,52
G 1/2"	77,0	15,0	32,5	27	15	38,5	F03	9	3 x 6	30	0,65
G 3/4"	87,0	16,3	41,5	32	20	43,5	F05	11	3 x 7	30	1,10
G 1"	105,0	19,1	47,0	41	25	52,5	F05	11	3 x 7	16	1,83
G 1 1/4"	122,5	21,4	59,5	50	32	61,2	F05	11	3 x 7	10	2,75
G 1 1/2"	138,5	21,4	74,0	55	40	69,2	F07	14	3 x 9	10	4,57
G 2"	166,0	25,7	85,0	70	50	83,0	F07	14	3 x 9	10	8,37

Nennweite	3/8"	1/2"	3/4"	1"	1 1/4"	1 1/2"	2"
Kugelbohrung Ø	11,0	15,0	20,0	25,0	32,0	40,0	50,0
KV-Wert	3,0	3,9	7,9	13,0	20,7	36,7	54,0

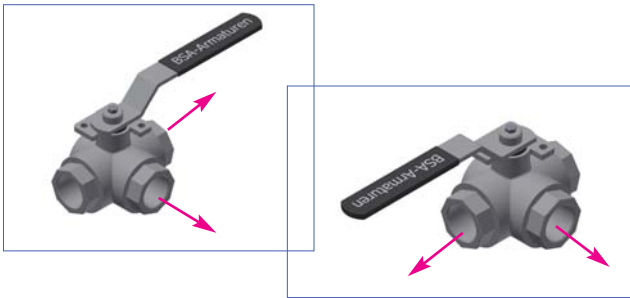
445-MS 2021\_SC\_DR\_DE\_Rev. 0

### 3-Wege Muffen-Kugelhahn, Artikel 445-MS Nennweiten G 3/8“ bis G 2“

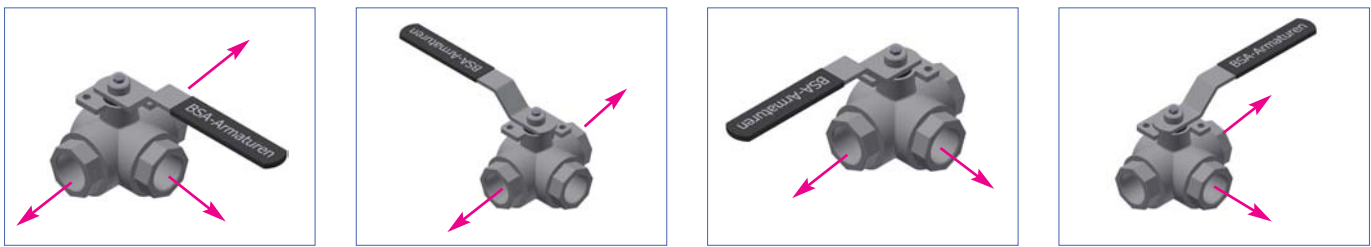


#### mögliche Schaltwege 3-Wege Kugelhähne

3-Wege Kugelhahn, Artikel 445-MS mit L-Kugelbohrung		
	Schaltweg 1	Schaltweg 2
Grundstellung		
Schaltstellung 90°		
Drehrichtung	rechts	links



3-Wege Kugelhahn, Artikel 445-MS mit T-Kugelbohrung								
	Schaltweg 1	Schaltweg 2	Schaltweg 3	Schaltweg 4	Schaltweg 5	Schaltweg 6	Schaltweg 7	Schaltweg 8
Grundstellung								
Schaltstellung 90°								
Drehrichtung	rechts	links	rechts	links	rechts	links	rechts	links

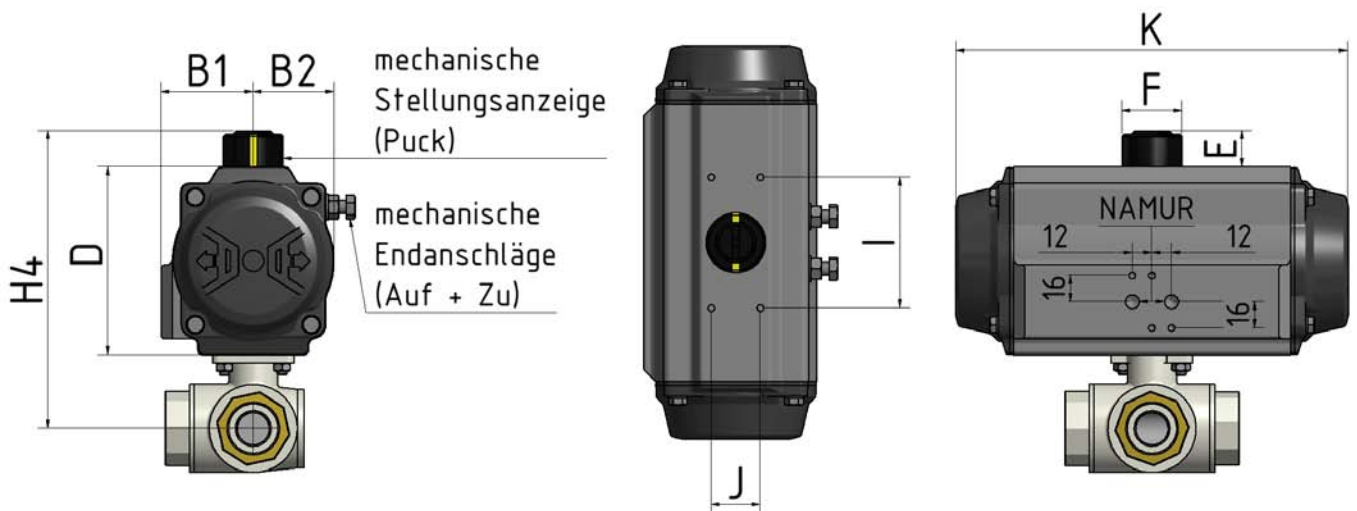


445-MS 2021\_SC\_DR\_DE\_Rev. 0

## 3-Wege Muffen-Kugelhahn, Artikel 445-MS mit pneumatischem Antrieb

Nennweiten G 3/8" bis G 2"

Längsaufbau Standard, wird Queraufbau gewünscht, bitte bei Bestellung angeben.



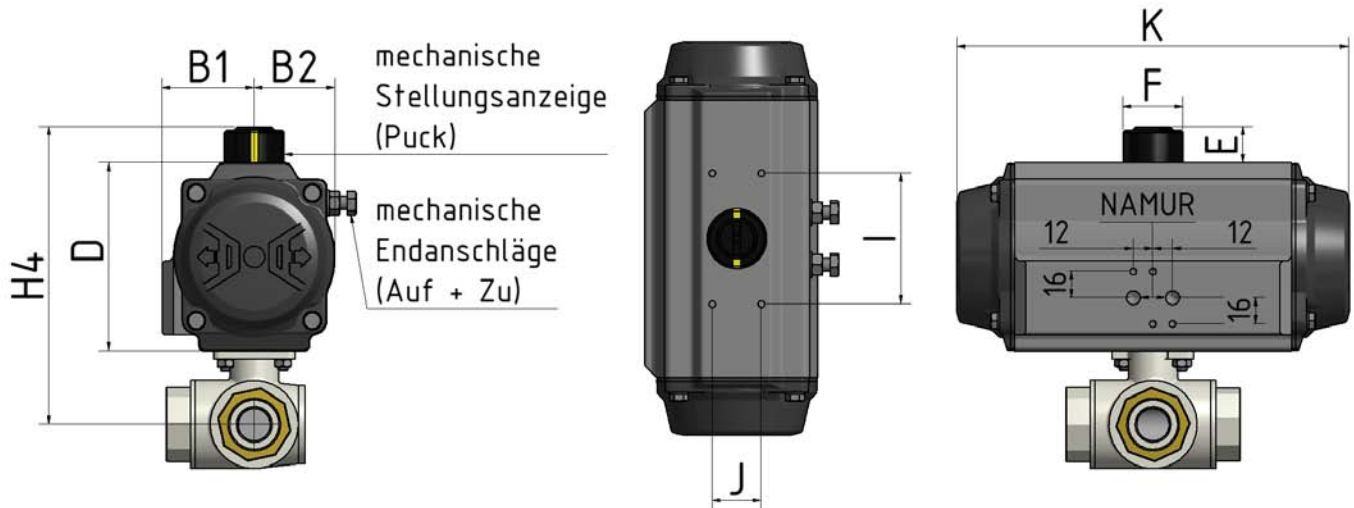
**- doppelwirkend -**

Nennweite	Artikel-Nummern		Antriebsauslegung bis 10 bar										Luftanschluss	Gewicht (kg)
	L-Bohrung	T-Bohrung	H4 (mm)	D (mm)	B1 (mm)	B2 (mm)	J (mm)	I (mm)	K (mm)	F (mm)	E (mm)			
G 3/8"	193.3748.0.62	193.3750.0.62	116,5	66	35,5	26,5	30	80	118,0	37	20	G 1/8"	1,27	
DR 10	86.8200.5.10	86.8200.5.10												
G 1/2"	193.3748.0.63	193.3750.0.63	118,5	66	35,5	26,5	30	80	118,0	37	20	G 1/8"	1,40	
DR 10	86.8200.5.10	86.8200.5.10												
G 3/4"	193.3748.0.65	193.3750.0.65	146,5	85	48,5	36,0	30	80	153,5	37	20	G 1/8"	2,71	
DR 30	86.8200.5.30	86.8200.5.30												
G 1"	193.3747.0.67	193.3749.0.67	152,0	85	48,5	36,0	30	80	153,5	37	20	G 1/8"	3,44	
DR 30	86.8200.5.30	86.8200.5.30												
G 1 1/4"	193.3747.0.68	193.3749.0.68	164,5	85	48,5	36,0	30	80	153,5	37	20	G 1/8"	4,63	
DR 30	86.8200.5.30	86.8200.5.30												
G 1 1/2"	193.3747.0.69	193.3749.0.69	196,0	102	50,5	42,5	30	80	203,5	37	20	G 1/8"	7,25	
DR 60	86.8200.5.60	86.8200.5.60												
G 2"	193.3747.0.71	193.3749.0.71	207,0	102	50,5	42,5	30	80	203,5	37	20	G 1/8"	11,05	
DR 60	86.8200.5.60	86.8200.5.60												

445-MS 2021\_SC\_DR\_DE\_Rev. 0

### 3-Wege Muffen-Kugelhahn, Artikel 445-MS mit pneumatischem Antrieb Nennweiten G 3/8" bis G 2"

Längsaufbau Standard, wird Queraufbau gewünscht, bitte bei Bestellung angeben.



**- einfachwirkend -**  
**federschließend    federöffnend**

Nennweite	Artikel-Nummern		Antriebsauslegung bis 10 bar										Luft-anschluss	Gewicht (kg)
	L-Bohrung	T-Bohrung	H4 (mm)	D (mm)	B1 (mm)	B2 (mm)	J (mm)	I (mm)	K (mm)	F (mm)	E (mm)			
G 3/8"	193.3748.0.62	193.3750.0.62												
SC 30	86.8201.5.30-10	86.8201.5.30-10	135,5	85	48,5	36,0	30	80	153,5	37	20	G 1/8"	2,33	
	86.8202.5.30-08	86.8202.5.30-08											2,29	
G 1/2"	193.3748.0.63	193.3750.0.63												
SC 30	86.8201.5.30-10	86.8201.5.30-10	137,5	85	48,5	36,0	30	80	153,5	37	20	G 1/8"	2,46	
	86.8202.5.30-08	86.8202.5.30-08											2,42	
G 3/4"	193.3748.0.65	193.3750.0.65												
SC 60	86.8201.5.60-10	86.8201.5.60-10	163,5	102	50,5	42,5	30	80	203,5	37	20	G 1/8"	4,08	
	86.8202.5.60-10	86.8202.5.60-10												
G 1"	193.3747.0.67	193.3749.0.67												
SC 60	86.8201.5.60-10	86.8201.5.60-10	169,0	102	50,5	42,5	30	80	203,5	37	20	G 1/8"	4,81	
	86.8202.5.60-10	86.8202.5.60-10												
G 1 1/4"	193.3747.0.68	193.3749.0.68												
SC 60	86.8201.5.60-10	86.8201.5.60-10	181,5	102	50,5	42,5	30	80	203,5	37	20	G 1/8"	5,73	
	86.8202.5.60-10	86.8202.5.60-10												
G 1 1/2"	193.3747.0.69	193.3749.0.69												
SC 100	86.8201.5.100-11	86.8201.5.100-11	209,0	115	56,5	49,5	30	80	241,0	37	20	G 1/8"	8,94	
	86.8202.5.100-08	86.8202.5.100-08											8,79	
G 2"	193.3747.0.71	193.3749.0.71												
SC 150	86.8201.5.150-11	86.8201.5.150-11	232,0	127	63,0	55,5	30	80	259,0	37	20	G 1/4"	14,29	
	86.8202.5.150-08	86.8202.5.150-08											14,08	

445-MS 2021\_SC\_DR\_DE\_Rev. 0