

3-Wege Kugelhähne in Blockbauweise, Artikel 475-VA mit pneumatischem Antrieb Nennweiten DN 15 bis DN 100

3-Wege Block-Kugelhahn allseitig mit Flanschanschluss (PN 10 / PN 16) und genormter Schnittstelle nach ISO 5211 für Direktaufbau von pneumatischen oder elektrischen Antrieben.

Konstruiert für die allgemeine, industrielle Verwendung. Edelstahlkugel mit vollem Durchgang, wahlweise mit L-Bohrung oder T-Bohrung.

Wellenabdichtung bestehend aus mehrlagigen PTFE V-Ringen, vorgespannt und selbstnachstellend durch Tellerfedern und zusätzlichem FKM O-Ring.

Einsetzbar für neutrale, gasförmige und flüssige Medien (kein Dampf).

Jeweils auch unter Beachtung der Werkstoffbeständigkeit Edelstahl 1.4408

- dreiseitig mit Flanschanschluss nach DIN EN 1092-1 PN 10/PN 16

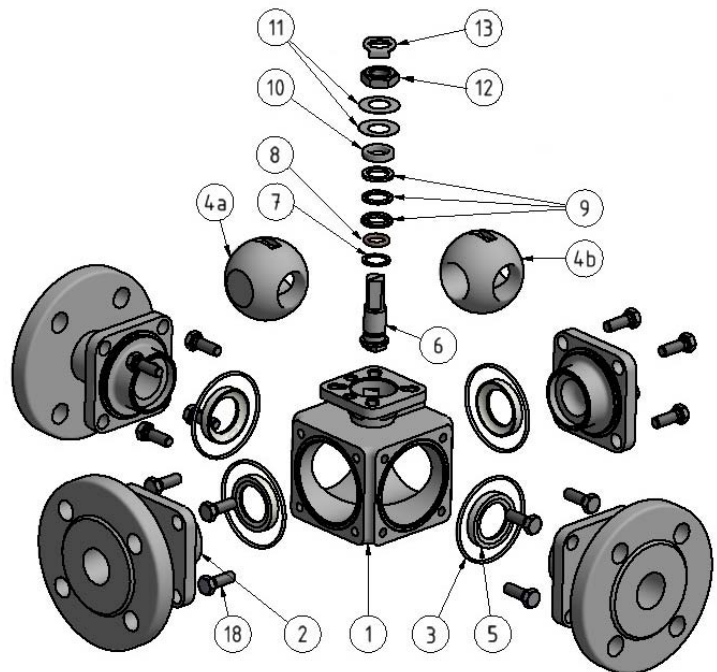
- allseitig 100% dichtend durch 4 PTFE-Kugeldichtungen

HINWEIS: Das Gefrieren des Mediums im Kugelhahn muss in jedem Fall vermieden werden.



CE	0035
T°C	Umgebung -15° C ... +60° C
T°C	Medium -10° C ... +200° C

Pos.	Bezeichnung	Menge	Werkstoff
1	Gehäuse	1	Edelstahl 1.4408
2	Flanschendstück	3	Edelstahl 1.4408
3	Gehäusedichtring	4	PTFE
4a	Kugel L-Bohrung	1	Edelstahl 1.4401
4b	Kugel T-Bohrung	1	Edelstahl 1.4401
5	Kugeldichtung	4	PTFE
6	Schaltwelle	1	Edelstahl 1.4401
7	Anlaufring	1	PTFE
8	O-Ring	1	Viton
9	Schaltwellendichtung	1 (Set)	PTFE
10	Druckring	1	NIRO-Stahl 1.4301
11	Tellerfeder	2	NIRO-Stahl 1.4301
12	Stopfbuchsmutter	1	NIRO-Stahl 1.4301
13	Sicherungsblech	1	NIRO-Stahl 1.4301
18	Gehäuseschrauben	16	NIRO-Stahl 1.4301

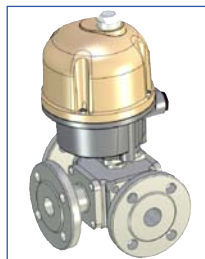


Betätigungs-Varianten:

Handhebel



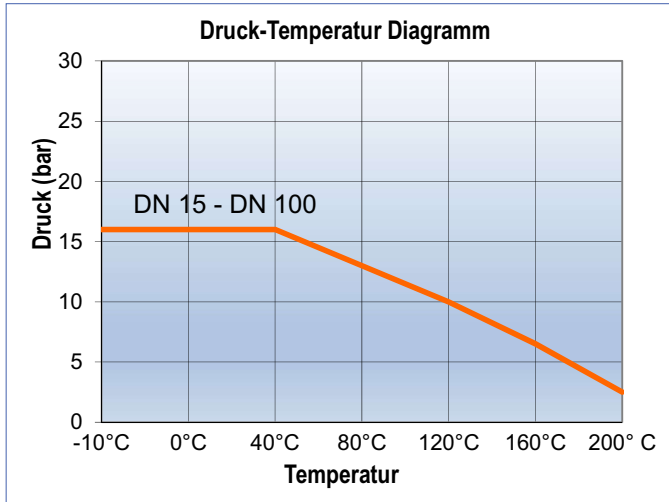
elektrischer
Schwenkantrieb



Dichtungssatz Ersatzteilset (Standard), bestehend aus:

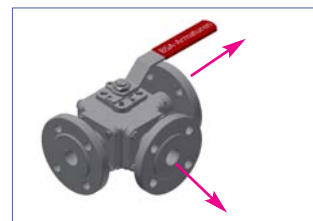
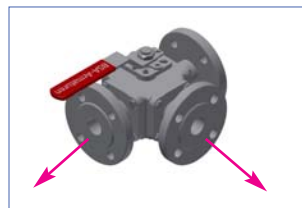
Pos.	Bezeichnung	Menge	Werkstoff
3	Gehäusedichtring	4	PTFE
5	Kugeldichtung	4	PTFE
8	O-Ring	1	FKM (Viton)
9	Schaltwellendichtung	1 (Set)	PTFE
10	Druckring	1	Niro-Stahl 1.4301

3-Wege Kugelhähne in Blockbauweise, Artikel 475-VA mit pneumatischem Antrieb Nennweiten DN 15 bis DN 100

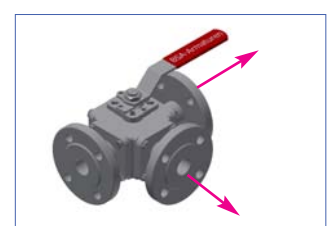
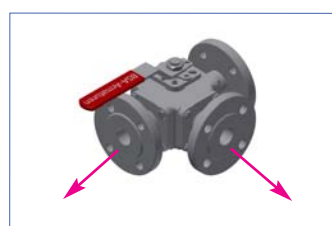
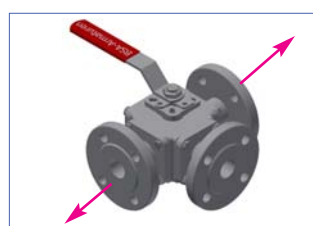
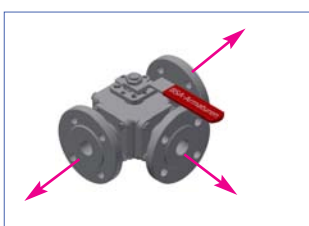


mögliche Schaltwege 3-Wege Kugelhähne

3-Wege Kugelhahn, Artikel 475-VA mit L-Kugelbohrung		
	Schaltweg 1	Schaltweg 2
Grundstellung		
Schaltstellung 90°		
Drehrichtung	rechts	links



3-Wege Kugelhahn, Artikel 475-VA mit T-Kugelbohrung								
	Schaltweg 1	Schaltweg 2	Schaltweg 3	Schaltweg 4	Schaltweg 5	Schaltweg 6	Schaltweg 7	Schaltweg 8
Grundstellung								
Schaltstellung 90°								
Drehrichtung	rechts	links	rechts	links	rechts	links	rechts	links



475-VA_DR_SC_2021_DE_Rev. 0

3-Wege Kugelhähne in Blockbauweise, Artikel 475-VA mit pneumatischem Antrieb

Nennweiten DN 15 bis DN 100



Kugelhahn und pneumatischer Antrieb ermöglichen jeweils durch ihre genormten Schnittstellen nach ISO 5211 den direkten, spielfreien Zusammenbau. Modernes Industriedesign und kompakte Bauform zeichnet diese pneumatische Schwenkantriebsserie aus. Hochwertige Materialien und der robuste, zuverlässige Aufbau garantieren im täglichen Einsatz eine hohe Verfügbarkeit.

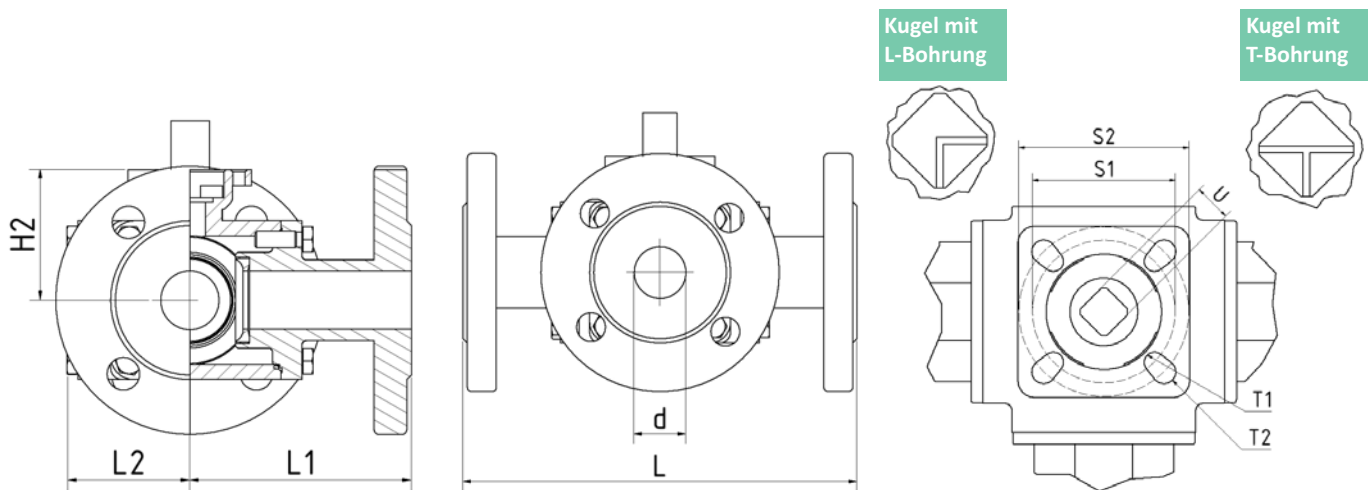
Es stehen je nach Prozessanforderung zwei Versionen zur Wahl:

- Funktion doppelwirkend** = Beaufschlagung der Luftkammern jeweils abwechselnd beidseitig
- Funktion einfachwirkend** = Beaufschlagung nur einer Luftkammer, rückstellend durch eingebaute Federpakete (wahlweise federöffnend bzw. federschließend)

Qualität des Steuermediums gefilterte Druckluft nach DIN/ISO 8573-1, Klasse 4.

Die Einheit wird jeweils betriebsbereit justiert und geprüft ausgeliefert.

Weitere Angaben zu den pneumatischen Antrieben sind den jeweils einzelnen Datenblättern zu entnehmen.

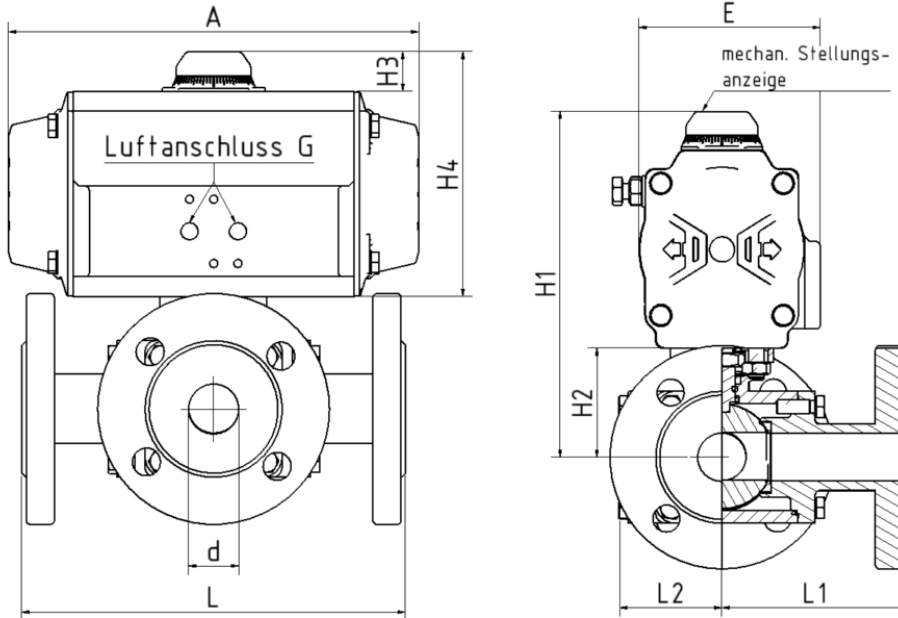


Nennweite	L (mm)	L1 (mm)	L2 (mm)	d (mm)	H2 (mm)	ISO 5211		T1 Ø (mm)	T2 Ø (mm)	U (mm)	Druckstufe (bar)	Gewicht (kg)
						S1	S2					
DN 15	160,0	80,00	37,5	15	41	F03 / F04		6,0	6,0	9,0	16	2,9
DN 20	177,0	88,50	41,0	20	49	F04 / F05		6,0	7,1	11,0	16	5,1
DN 25	190,0	95,00	48,0	25	55	F04 / F05		6,0	7,1	11,0	16	7,2
DN 32	208,0	104,00	52,0	32	63	F05 / F07		7,1	9,2	14,0	16	10,3
DN 40	234,0	117,00	62,0	40	74	F05 / F07		7,1	9,2	14,0	16	14,4
DN 50	273,0	136,50	75,0	50	93	F05 / F10		9,2	11,4	17,0	16	23,5
DN 65	300,0	150,00	83,5	65	119	F10		--	11,4	22,0	16	28,9
DN 80	305,0	152,50	93,0	80	344	F10		--	11,4	22,0	16	36,3
DN 100	368,5	184,25	117,5	100	383	F10		--	11,4	22,0	16	58,9

Nennweite	DN 15	DN 20	DN 25	DN 32	DN 40	DN 50	DN 65	DN 80	DN 100
Ø	15,0	20,0	25,0	32,0	40,0	50,0	65,0	80,0	100,0
KV	19,4	45,6	71,5	105,0	170,0	275,0	507,0	905,0	1.414,0

475-VA_DR_SC_2021_DE_Rev. 0

3-Wege Kugelhähne in Blockbauweise, Artikel 475-VA mit pneumatischem Antrieb Nennweiten DN 15 bis DN 100



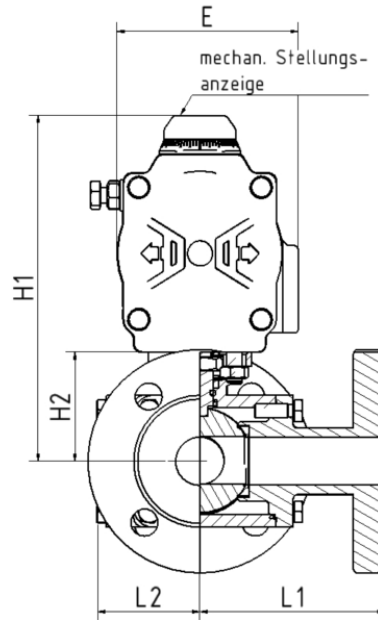
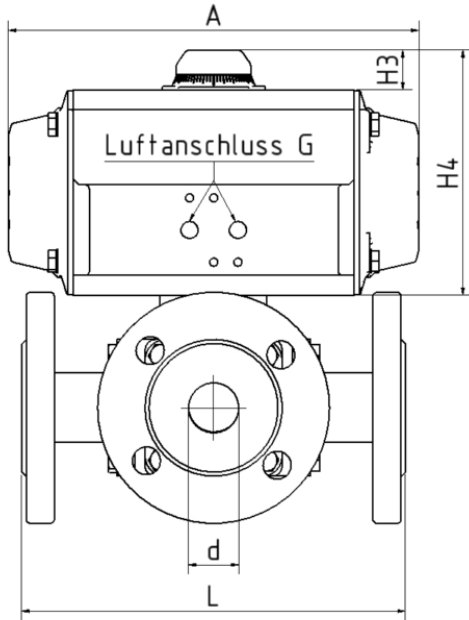
Längsaufbau Standard, wenn Queraufbau gewünscht, bitte bei Bestellung angeben.

- doppelwirkend -

Nennweite	Artikel-Nummern		Antriebsauslegung bis 10,0 bar											Luftanschluss	Gewicht (kg)
	475-VA L-Bohrung	475-VA T-Bohrung	L (mm)	L1 (mm)	L2 (mm)	d (mm)	H1 (mm)	H2 (mm)	H3 (mm)	H4 (mm)	A (mm)	E (mm)			
DN 15	296.3805.6.11	296.3802.6.11	160,0	80,00	37,5	15	146	41	20	105	153,5	84,5	G 1/8"	4,51	
DR 30	86.8200.5.30	86.8200.5.30													
DN 20	296.3805.6.13	296.3802.6.13	177,0	88,50	41,0	20	154	49	20	105	153,5	84,5	G 1/8"	6,71	
DR 30	86.8200.5.30	86.8200.5.30													
DN 25	296.3805.6.15	296.3802.6.15	190,0	95,00	48,0	25	177	55	20	122	203,5	93,0	G 1/8"	9,88	
DR 60	86.8200.5.60	86.8200.5.60													
DN 32	296.3805.6.18	296.3802.6.18	208,0	104,00	52,0	32	185	63	20	122	203,5	93,0	G 1/8"	12,98	
DR 60	86.8200.5.60	86.8200.5.60													
DN 40	296.3805.6.19	296.3802.6.19	234,0	117,00	62,0	40	209	74	20	135	241,0	106,0	G 1/8"	18,22	
DR 100	86.8200.5.100	86.8200.5.100													
DN 50	296.3805.6.21	296.3802.6.21	273,0	136,50	75,0	50	240	93	20	147	259,0	118,5	G 1/4"	28,65	
DR 150	86.8200.5.150	86.8200.5.150													
DN 65	296.3805.6.24	296.3802.6.24	300,0	150,00	83,5	65	326	119	30	207	394,5	166,0	G 1/4"	43,10	
DR 450	86.8200.5.450	86.8200.5.450													
DN 80	296.3805.6.25	296.3802.6.25	305,0	152,50	93,0	80	344	137	30	207	394,5	166,0	G 1/4"	50,50	
DR 450	86.8200.5.450	86.8200.5.450													
DN 100	296.3805.6.27	296.3802.6.27	368,5	184,25	117,5	100	383	157	30	226	422,5	181,0	G 1/4"	76,70	
DR 600	86.8200.5.600	86.8200.5.600													

475-VA_DR_SC_2021_DE_Rev. 0

3-Wege Kugelhähne in Blockbauweise, Artikel 475-VA mit pneumatischem Antrieb Nennweiten DN 15 bis DN 100



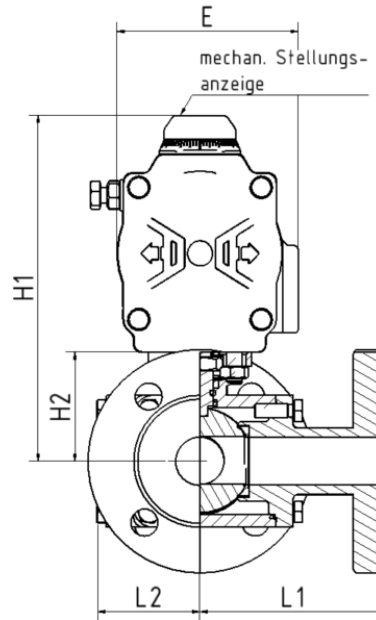
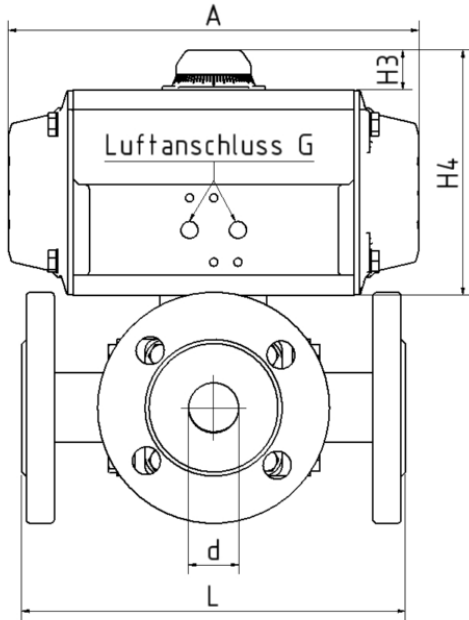
Längsaufbau Standard, wenn Queraufbau gewünscht, bitte bei Bestellung angeben.

- einwirkend -

Nennweite	Artikel-Nummern		Antriebsauslegung bis 10,0 bar												
	federschließend		L (mm)	L1 (mm)	L2 (mm)	d (mm)	H1 (mm)	H2 (mm)	H3 (mm)	H4 (mm)	A (mm)	E (mm)	Luft-anschluss	Gewicht (kg)	
	475-VA L-Bohrung	475-VA T-Bohrung													
DN 15	296.3805.6.11	296.3802.6.11	160,0	80,00	37,5	15	163,0	41	20	122,0	203,5	93,0	G 1/8"	5,88	
SC 60	86.8201.5.60-10	86.8201.5.60-10													
DN 20	296.3805.6.13	296.3802.6.13	177,0	88,50	41,0	20	171,0	49	20	122,0	203,5	93,0	G 1/8"	8,14	
SC 60	86.8201.5.60-12	86.8201.5.60-12													
DN 25	296.3805.6.15	296.3802.6.15	190,0	95,00	48,0	25	202,0	55	20	147,0	259,0	118,5	G 1/4"	13,05	
SC 150	86.8201.5.150-10	86.8201.5.150-10													
DN 32	296.3805.6.18	296.3802.6.18	208,0	104,00	52,0	32	210,0	63	20	147,0	259,0	118,5	G 1/4"	16,22	
SC 150	86.8201.5.150-11	86.8201.5.150-11													
DN 40	296.3805.6.19	296.3802.6.19	234,0	117,00	62,0	40	249,0	74	30	175,0	304,0	136,0	G 1/4"	23,57	
SC 220	86.8201.5.220-10	86.8201.5.220-10													
DN 50	296.3805.6.21	296.3802.6.21	273,0	136,50	75,0	50	280,0	93	30	187,0	333,0	146,5	G 1/4"	35,87	
SC 300	86.8201.5.300-12	86.8201.5.300-12													
DN 65	296.3805.6.24	296.3802.6.24	300,0	150,00	83,5	65	389,5	119	50	270,5	474,0	200,0	G 1/4"	60,20	
SC 900	86.8201.5.900-10	86.8201.5.900-10													
DN 80	296.3805.6.25	296.3802.6.25	305,0	152,50	93,0	80	407,5	137	50	270,5	474,0	200,0	G 1/4"	68,30	
SC 900	86.8201.5.900-11	86.8201.5.900-11													
DN 100	296.3805.6.27	296.3802.6.27	368,5	184,25	117,5	100	505,5	157	50	348,5	605,0	262,0	G 3/8"	126,70	
SC 2000	86.8201.5.2000-10	86.8201.5.2000-10													

475-VA_DR_SC_2021_DE_Rev.0

3-Wege Kugelhähne in Blockbauweise, Artikel 475-VA mit pneumatischem Antrieb Nennweiten DN 15 bis DN 100



Längsaufbau Standard, wenn Queraufbau gewünscht, bitte bei Bestellung angeben.

- einfachwirkend -

Artikel-Nummern		Antriebsauslegung bis 10,0 bar												
Nennweite	federöffnend		L (mm)	L1 (mm)	L2 (mm)	d (mm)	H1 (mm)	H2 (mm)	H3 (mm)	H4 (mm)	A (mm)	E (mm)	Luftanschluss	Gewicht (kg)
	475-VA L-Bohrung	475-VA T-Bohrung												
DN 15	296.3805.6.11	296.3802.6.11	160,0	80,00	37,5	15	163	41	20	122,0	203,5	93,0	G 1/8"	5,88
SC 60	86.8202.5.60-10	86.8202.5.60-10												
DN 20	296.3805.6.13	296.3802.6.13	177,0	88,50	41,0	20	171	49	20	122,0	203,5	93,0	G 1/8"	8,02
SC 60	86.8202.5.60-08	86.8202.5.60-08												
DN 25	296.3805.6.15	296.3802.6.15	190,0	95,00	48,0	25	202	55	20	147,0	259,0	118,5	G 1/4"	13,05
SC 150	86.8202.5.150-10	86.8202.5.150-10												
DN 32	296.3805.6.18	296.3802.6.18	208,0	104,00	52,0	32	210	63	20	147,0	259,0	118,5	G 1/4"	16,01
SC 150	86.8202.5.150-08	86.8202.5.150-08												
DN 40	296.3805.6.19	296.3802.6.19	234,0	117,00	62,0	40	249	74	30	175,0	304,0	136,0	G 1/4"	23,57
SC 220	86.8202.5.220-10	86.8202.5.220-10												
DN 50	296.3805.6.21	296.3802.6.21	273,0	136,50	75,0	50	280	93	30	187,0	333,0	146,5	G 1/4"	35,07
SC 300	86.8202.5.300-08	86.8202.5.300-08												
DN 65	296.3805.6.24	296.3802.6.24	300,0	150,00	83,5	65	389,5	119	50	270,5	474,0	200,0	G 1/4"	58,80
SC 900	86.8202.5.900-08	86.8202.5.900-08												
DN 80	296.3805.6.25	296.3802.6.25	305,0	152,50	93,0	80	407,5	137	50	270,5	474,0	200,0	G 1/4"	66,20
SC 900	86.8202.5.900-08	86.8202.5.900-08												
DN 100	296.3805.6.27	296.3802.6.27	368,5	184,25	117,5	100	505,5	157	50	348,5	605,0	262,0	G 3/8"	125,50
SC 2000	86.8202.5.2000-10	86.8202.5.2000-10												

475-VA_DR_SC_2021_DE_Rev. 0