

## 2-Wege-Muffen-Kugelhahn, Artikel 470-VA mit pneumatischem Antrieb

Nennweiten G 1/4" bis G 4"

Basic Line



Muffen-Kugelhahn aus der Serie BASIC-Line, 3-teilige Ausführung mit genormter Schnittstelle nach ISO 5211. - Mittelteil ausschwenkbar - (leichter Tausch des Dichtungssatzes, einfache Zugänglichkeit bei Rohrleitungsdemontage). Druckbereich Nennweitenabhängig bis PN 68. Kugel mit vollem Durchgang, schwimmend gelagert, beidseitig 100% dichtschießend. Wellenabdichtung bestehend aus mehrlagigen PTFE V-Ringen, vorgespannt und selbst nachstellend mittels Tellerfedern und zusätzlichem FKM O-Ring.

Einsetzbar für gasförmige und flüssige Medien (kein Dampf) unter Beachtung der Werkstoffbeständigkeit Edelstahl 1.4408.

- beidseitig mit Innengewinde gemäß ISO 228-1, UNI 7/1, EN 10226
- Baulänge nach DIN 3202 M-3
- Kugel oben mit Druckausgleichsbohrung
- ISO 5211 Montageflansch für Antriebe (Direktaufbau)

Betätigung wahlweise mit Handhebel (verriegel und abschließbar), pneumatischem oder elektrischem Antrieb. Einheit (Kugelhahn / Antrieb) wird anschlussfertig montiert inklusive Funktionsprüfung.

**Optional:** Für den Dampfbereich empfehlen wir den Einsatz der Kugeldichtung aus Werkstoff TFM4215 (25% Kohle-Graphit-Anteil)

	TÜV TA-Luft zertifiziert
	Antistatik-Ausführung ATEX 2014/34/EU
	0036
	Umgebung -20° C ... +60° C
	Medium -34° C ... +200° C

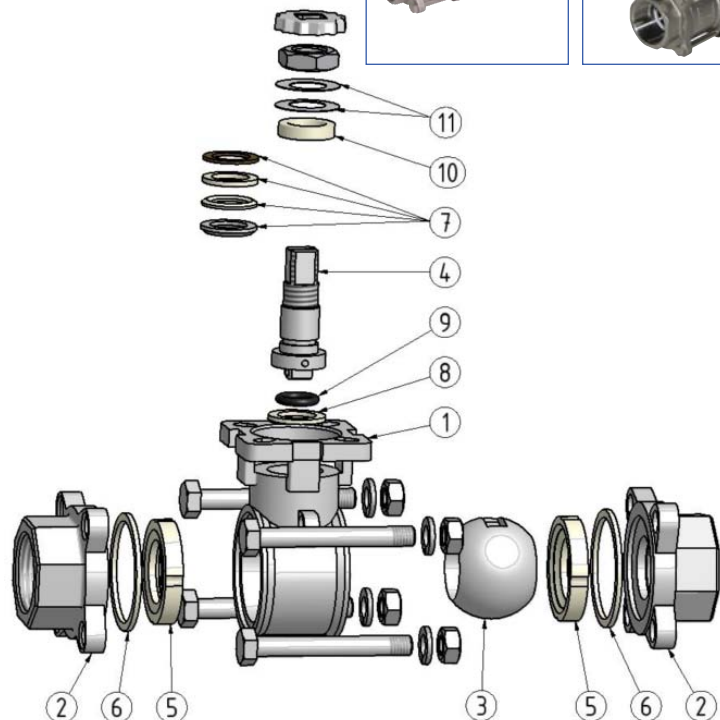
### Betätigungs-Varianten:



Pos.	Bezeichnung	Werkstoff
1	Gehäuse	Edelstahl 1.4408
2	Gewindeende	Edelstahl 1.4404
3	Kugel	Edelstahl 1.4408
4	Schaltwelle	Edelstahl 1.4401
5	Kugeldichtung	PTFE-Profilsschalen
6	Gehäusedichtung	PTFE
7	Stopfbuchse	PTFE (3-teilig)
8	Anlaufring	PTFE
9	Wellendichtung	VITON-O-Ring
10	Druckring	Edelstahl 1.4401
11	Tellerfedern	NIRO-Stahl 1.4301
	Wellenmutter	Edelstahl
	Druckring	Edelstahl 1.4401

**Dichtungssatz (Ersatzteilset), bestehend aus:**

Pos.	Bezeichnung	Werkstoff
5	Kugeldichtung (2x)	PTFE-Profilsschalen
6	Gehäusedichtung (2x)	PTFE
7	Dachmanschettensatz	PTFE
8	Anlaufring	PTFE
9	O-Ring	FKM (Viton)



470-VA\_DR\_SC\_2021\_DE\_Rev.01

## 2-Wege-Muffen-Kugelhahn, Artikel 470-VA mit pneumatischem Antrieb

Basic Line

### Nennweiten G 1/4" bis G 4"

- Design Standard DIN EN 12516-1
- Gehäusefestigkeit DIN EN 12516-2
- Auslegungsdruck PN 68 / PN 63 / PN 50 (Nennweitenabhängig)
- Kennzeichnung EN 19, MSS SP-25
- Prüfung / Test DIN EN 12266 P10 / P11 / P12

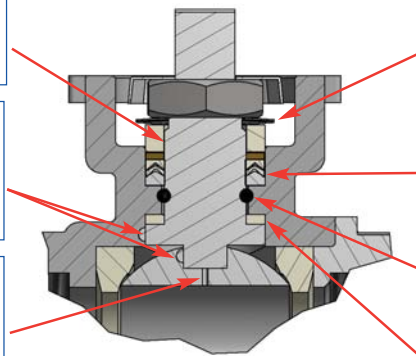


#### Wellenabdichtung konform VDI 2440 (TA-Luft)

**Schaltwelle** wird von innen in den Wellenschaft eingesetzt. Garantierte Ausblassicherheit ist dadurch gegeben.

**ATEX-antistatisch**, Kugel, Spindel und Gehäuse sind mittels angefederter Kugel kontinuierlich, ableitend miteinander verbunden. Kugelhahn entspricht der ATEX-Richtlinie 2014/34/EU (Ex II 2 G/D Ex-c II).

Kugel standardmäßig mit **Druckentlastungsbohrung**, gewährleistet gleichmäßige Druckverhältnisse im Inneren des Kugelhahns. Unzulässiger Anstieg des Drehmomentes und höherer Verschleiß werden vermieden.



Tellerfedern gewährleisten die dauerhafte Vorspannung des Dachmanschettenatzes.

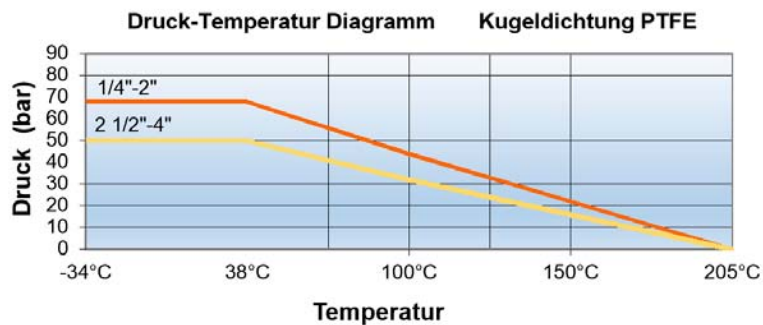
**primäre** Wellendichtung 3-lagiger V-Ring Dachmanschettenatz (PTFE)

**sekundäre** Wellendichtung (O-Ring FPM)

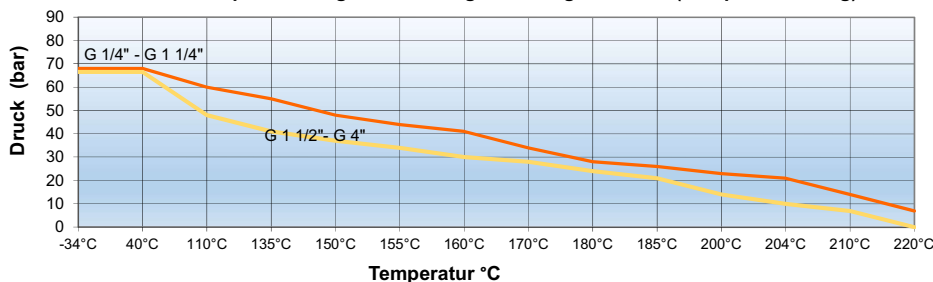
**tertiär** Wellendurchführung (PTFE-Dichtscheibe)

#### Dichtungssatz PTFE (Standard)

Nennweite	Artikel-Nr.
G 1/4"	215.7821.18.61
G 1/8"	215.7821.18.62
G 3/8"	215.7821.18.63
G 1/2"	215.7821.18.65
G 3/4"	215.7821.18.67
G 1"	215.7821.18.68
G 1 1/2"	215.7821.18.69
G 2"	215.7821.18.71
G 2 1/2"	215.7821.18.72
G 3"	215.7821.18.73
G 4"	215.7821.18.75



#### Druck-Temperatur Diagramm Kugeldichtung TFM4215 (Dampfanwendung)



#### Dichtungssatz TFM4215

Nennweite	Artikel-Nr.
G 1/4"	215.7821.18.61-DTF
G 3/8"	215.7821.18.62-DTF
G 1/2"	215.7821.18.63-DTF
G 3/4"	215.7821.18.65-DTF
G 1"	215.7821.18.67-DTF
G 1 1/4"	215.7821.18.68-DTF
G 1 1/2"	215.7821.18.69-DTF
G 2"	215.7821.18.71-DTF
G 2 1/2"	215.7821.18.72-DTF
G 3"	215.7821.18.73-DTF
G 4"	215.7821.18.75-DTF

## 2-Wege-Muffen-Kugelhahn, Artikel 470-VA mit pneumatischem Antrieb

### Nennweiten G 1/4" bis G 4"

Kugelhahn und pneumatischer Antrieb ermöglichen jeweils durch ihre genormten Schnittstellen nach ISO 5211 den direkten, spielfreien Zusammenbau. Modernes Industriedesign und kompakte Bauform zeichnet diese pneumatische Schwenkantriebsserie aus. Hochwertige Materialien und der robuste, zuverlässige Aufbau garantieren im täglichen Einsatz eine hohe Verfügbarkeit.

Es stehen je nach Prozessanforderung zwei Versionen zur Wahl:

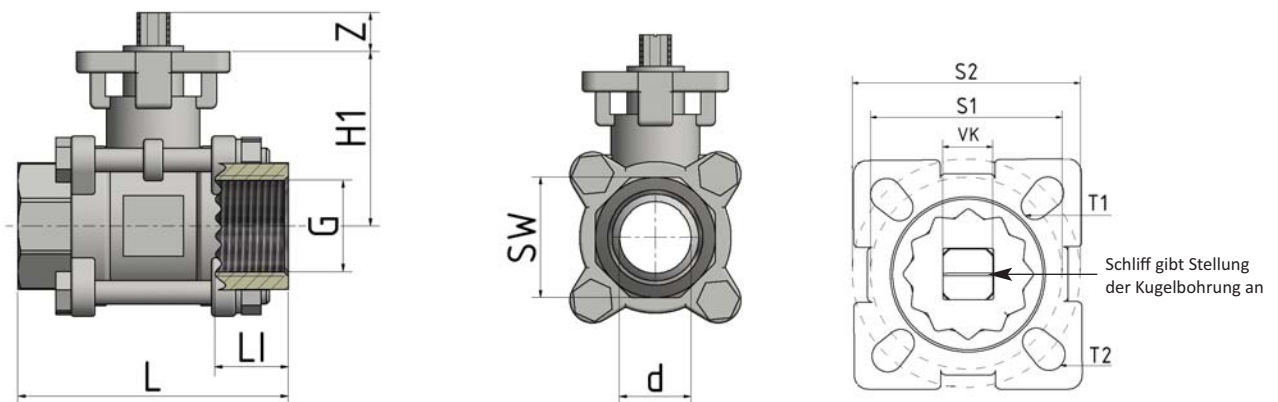
**Funktion doppelwirkend** = Beaufschlagung der Luftkammern jeweils abwechselnd beidseitig

**Funktion einfachwirkend** = Beaufschlagung nur einer Luftkammer, rückstellend durch eingebaute Federpakete (wahlweise federöffnend bzw. federschließend)

Qualität des Steuermediums gefilterte Druckluft nach DIN/ISO 8573-1, Klasse 4.

Die Einheit wird jeweils betriebsbereit justiert und geprüft ausgeliefert.

Weitere Angaben zu den pneumatischen Antrieben sind den jeweils einzelnen Datenblättern zu entnehmen.



Antriebsauslegung bis max. 20 bar

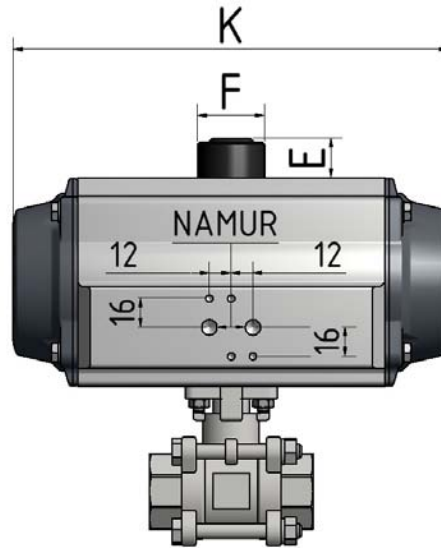
Nennweite	L (mm)	LI (mm)	H1 (mm)	SW (mm)	d (mm)	Z (mm)	VK (mm)	T1 (mm)	T2 (mm)	LK ISO 5211	Druckstufe max. (bar)	Anlaufdrehmoment (Nm)	
										S1 / S2		10,0 bar	50,0 bar
G 1/4"	75,0	13,8	42,0	28	10,6	9	9	6,0	6,0	F03 / F04	68	4,5	4,5
G 3/8"	75,0	14,2	42,0	28	12,7	9	9	6,0	6,0	F03 / F04	68	4,5	4,5
G 1/2"	75,0	14,5	42,0	28	15,0	9	9	6,0	6,0	F03 / F04	63	5,0	5,5
G 3/4"	80,0	16,7	48,5	32	20,0	9	9	6,0	6,0	F03 / F04	63	6,0	8,5
G 1"	90,0	20,5	58,0	41	25,0	11	11	6,0	6,0	F04 / F05	63	10,0	11,0
G 1 1/4"	110,0	21,8	63,0	50	32,0	11	11	6,0	7,0	F04 / F05	63	13,0	17,0
G 1 1/2"	120,0	23,5	71,0	57	38,0	14	14	7,0	9,0	F05 / F07	63	19,0	24,0
G 2"	140,0	24,2	78,0	70	50,0	14	14	7,0	9,0	F05 / F07	63	29,0	35,0
G 2 1/2"	185,5	26,6	100,0	86	63,5	17	17	9,0	11,0	F07 / F10	50	45,0	54,0
G 3"	205,0	28,7	109,0	101	76,0	17	17	9,0	11,0	F07 / F10	50	72,0	90,0
G 4"	240,0	32,4	140,0	132	100,0	22	22	-	11,0	F10	50	110,0	138,0

Nennweite	1/4"	3/8"	1/2"	3/4"	1"	1 1/4"	1 1/2"	2"	2 1/2"	3"	4"
Ø	10,6	12,7	15,0	20,0	25,0	32,0	38,0	50,0	63,5	76,0	100,0
KV	8,6	11,2	15,5	31,0	41,3	80,0	142,0	178,0	387,0	671,0	1.169,5

470-VA\_DR\_SC\_2021\_DE\_Rev. 01

## 2-Wege-Muffen-Kugelhahn, Artikel 470-VA mit pneumatischem Antrieb

Nennweiten G 1/4" bis G 4"



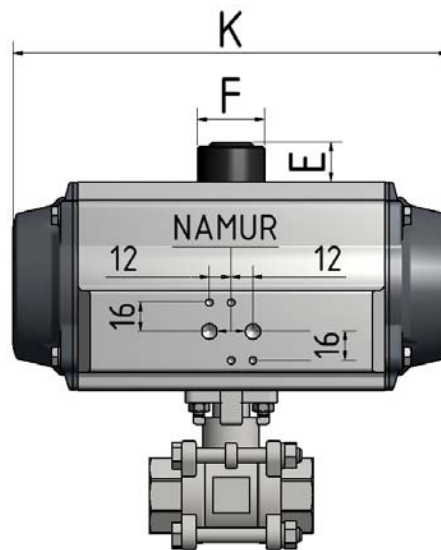
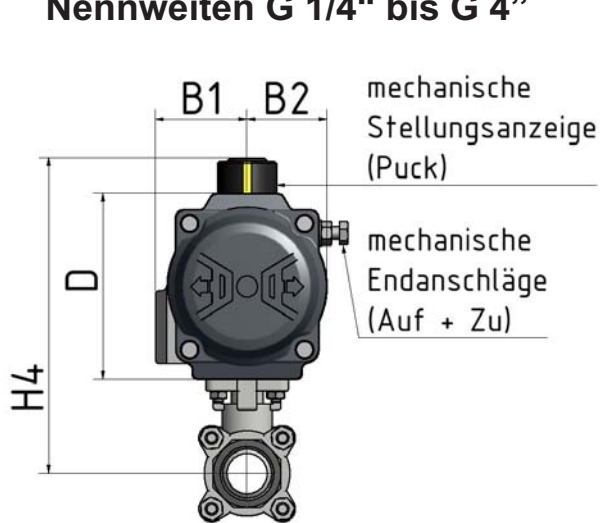
Längsaufbau Standard,  
wenn Queraufbau gewünscht,  
bitte bei Bestellung angeben.

### - doppelwirkend -

Nennweite	Artikel-Nr.:	Antriebsauslegung bis max. 20 bar								Luftanschluss	Gewicht (kg)
	470-VA Innengewinde	H4 (mm)	D (mm)	B1 (mm)	B2 (mm)	K (mm)	F (mm)	E (mm)			
G 1/4"	215.3710.6.61	128,0	66	35,5	26,5	118,0	37	20	G 1/8"	1,45	
DR 10	86.8200.5.10										
G 3/8"	215.3710.6.62	128,0	66	35,5	26,5	118,0	37	20	G 1/8"	1,45	
DR 10	86.8200.5.10										
G 1/2"	215.3710.6.63	128,0	66	35,5	26,5	118,0	37	20	G 1/8"	1,45	
DR 10	86.8200.5.10										
G 3/4"	215.3710.6.65	134,5	66	35,5	26,5	118,0	37	20	G 1/8"	1,65	
DR 10	86.8200.5.10										
G 1"	215.3710.6.67	147,0	69	43,0	29,0	136,0	37	20	G 1/8"	2,50	
DR 15	86.8200.5.15										
G 1 1/4"	215.3710.6.68	168,0	85	48,5	36,0	153,5	37	20	G 1/8"	3,71	
DR 30	86.8200.5.30										
G 1 1/2"	215.3710.6.69	176,0	85	48,5	36,0	153,5	37	20	G 1/8"	4,61	
DR 30	86.8200.5.30										
G 2"	215.3710.6.71	200,0	102	50,5	42,5	203,5	37	20	G 1/8"	6,98	
DR 60	86.8200.5.60										
G 2 1/2"	215.3710.6.72	222,0	102	50,5	42,5	203,5	37	20	G 1/8"	10,98	
DR 60	86.8200.5.60										
G 3"	215.3710.6.73	244,0	115	56,5	49,5	241,0	37	20	G 1/8"	15,72	
DR 100	86.8200.5.100										
G 4"	215.3710.6.75	315,0	145	56,5	49,5	304,0	51	30	G 1/4"	30,77	
DR 220	86.8200.5.220										

## 2-Wege-Muffen-Kugelhahn, Artikel 470-VA mit pneumatischem Antrieb

Nennweiten G 1/4" bis G 4"



Längsaufbau Standard,  
wenn Queraufbau gewünscht,  
bitte bei Bestellung angeben.

**- einfachwirkend -**

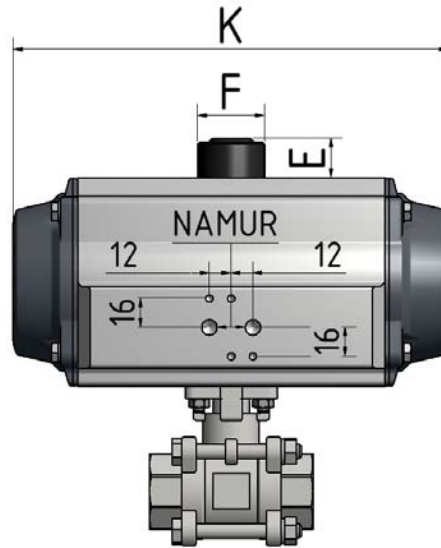
Artikel-Nr.:		Antriebsauslegung bis max. 20 bar								
Nennweite	federschließend	H4 (mm)	D (mm)	B1 (mm)	B2 (mm)	K (mm)	F (mm)	E (mm)	Luftanschluss	Gewicht (kg)
	470-VA Innengewinde									
G 1/4"	215.3710.6.61	147,0	85	48,5	36,0	153,5	37	20	G 1/8"	2,47
SC 30	86.8201.5.30-08									
G 3/8"	215.3710.6.62	147,0	85	48,5	36,0	153,5	37	20	G 1/8"	2,47
SC 30	86.8201.5.30-08									
G 1/2"	215.3710.6.63	147,0	85	48,5	36,0	153,5	37	20	G 1/8"	2,47
SC 30	86.8201.5.30-08									
G 3/4"	215.3710.6.65	153,5	85	48,5	36,0	153,5	37	20	G 1/8"	2,67
SC 30	86.8201.5.30-08									
G 1"	215.3710.6.67	180,0	102	50,5	42,5	203,5	37	20	G 1/8"	4,32
SC 60	86.8201.5.60-08									
G 1 1/4"	215.3710.6.68	185,0	102	50,5	42,5	203,5	37	20	G 1/8"	5,08
SC 60	86.8201.5.60-10									
G 1 1/2"	215.3710.6.69	206,0	115	56,5	49,5	241,0	37	20	G 1/8"	7,32
SC 100	86.8201.5.100-10									
G 2"	215.3710.6.71	213,0	115	56,5	49,5	241,0	37	20	G 1/8"	8,67
SC 100	86.8201.5.100-11									
G 2 1/2"	215.3710.6.72	275,0	145	72,0	64,0	304,0	51	30	G 1/4"	17,47
SC 220	86.8201.5.220-10									
G 3"	215.3710.6.73	296,0	157	77,0	69,5	333,0	51	30	G 1/4"	23,87
SC 300	86.8201.5.300-10									
G 4"	215.3710.6.75	347,0	177	86,0	80,0	394,5	60	30	G 1/4"	39,30
SC 450	86.8201.5.450-10									

470-VA\_DR\_SC\_2021\_DE\_Rev.01



## 2-Wege-Muffen-Kugelhahn, Artikel 470-VA mit pneumatischem Antrieb

Nennweiten G 1/4" bis G 4"



Längsaufbau Standard,  
wenn Queraufbau gewünscht,  
bitte bei Bestellung angeben.

**- einfachwirkend -**

Nennweite	Artikel-Nr.:	Antriebsauslegung bis max. 20 bar								
	<b>federöffnend</b>	H4 (mm)	D (mm)	B1 (mm)	B2 (mm)	K (mm)	F (mm)	E (mm)	Luftanschluss	Gewicht (kg)
G 1/4"	215.3710.6.61	147,0	85	48,5	36,0	153,5	37	20	G 1/8"	2,47
SC 30	86.8202.5.30-08									
G 3/8"	215.3710.6.62	147,0	85	48,5	36,0	153,5	37	20	G 1/8"	2,47
SC 30	86.8202.5.30-08									
G 1/2"	215.3710.6.63	147,0	85	48,5	36,0	153,5	37	20	G 1/8"	2,47
SC 30	86.8202.5.30-08									
G 3/4"	215.3710.6.65	153,5	85	48,5	36,0	153,5	37	20	G 1/8"	2,67
SC 30	86.8202.5.30-08									
G 1"	215.3710.6.67	163,0	85	48,5	36,0	153,5	37	20	G 1/8"	3,19
SC 30	86.8202.5.30-09									
G 1 1/4"	215.3710.6.68	185,0	102	50,5	42,5	203,5	37	20	G 1/8"	5,02
SC 60	86.8202.5.60-08									
G 1 1/2"	215.3710.6.69	193,0	102	50,5	42,5	203,5	37	20	G 1/8"	5,92
SC 60	86.8202.5.60-08									
G 2"	215.3710.6.71	213,0	115	56,5	49,5	241,0	37	20	G 1/8"	8,62
SC 100	86.8202.5.100-08									
G 2 1/2"	215.3710.6.72	247,0	127	63,0	55,5	259,0	37	20	G 1/4"	14,01
SC 150	86.8202.5.150-08									
G 3"	215.3710.6.73	284,0	145	72,0	64,0	304,0	51	30	G 1/4"	20,85
SC 220	86.8202.5.220-08									
G 4"	215.3710.6.75	347,0	177	86,0	80,0	394,5	60	30	G 1/4"	39,30
SC 450	86.8202.5.450-10									

470-VA\_DR\_SC\_2021\_DE\_Rev.01