

Relief / Overflow valve, angle type with bellows and hand wheel

Article 155-RG/ÜT (PTFE-sealing)

155-RG/ÜE (NBR-sealing)

155-RG/ÜV (FKM-sealing)

diameter G 1/2" up to G 2"



Overflow valve with proportional opening and closing characteristic are used for example in pumping circuits and pipeline systems, in which a constant pressure condition must be ensured.

The relief valves serve as protection of:

- pumps against overloading in closed circuits for neutral/non-neutral, non-sticky liquids.

For regulation in:

- pressure systems for neutral / not neutral gases and steams
- depending on the sealing- also for water vapour

External adjustment via hand wheel is easy and quick to adjust within the spring area on the customers premises.

The medium can circulate in the bypass line of a pump or pipeline.

The preset overflow valves can be adjusted within the spring range.

Connections:

- female / female thread (f) BSP-P DIN EN ISO 228-1
- external / female thread (m/f) BSP-P DIN EN ISO 228-1
(on request)

The appropriate valve design and sealing must be used according to the application.

	DGR 2014/68/EU
	ambient -20°C ... +80°C
	medium -60°C ... +225°C

Approvals:

**European Pressure Equipment Directive DGR 2014/68/EU
TR ZU 032/2013 - TR ZU 010/2011**

Range of adjustment (bar Ü):

1/2"	3/4"	1"	1 1/4"	1 1/2"	2"
0,5 - 0,9	0,5 - 1,0	0,5 - 0,9	0,5 - 0,9	0,5 - 0,9	0,5 - 0,9
1,0 - 1,3	1,0 - 1,6	0,9 - 1,5	1,0 - 1,3	1,0 - 1,3	1,0 - 1,3
1,3 - 2,9	1,6 - 2,8	1,5 - 2,0	1,4 - 3,0	1,4 - 3,0	1,4 - 3,0
2,9 - 3,9	2,8 - 5,3	2,1 - 4,5	3,1 - 5,5	3,1 - 5,5	3,1 - 5,5
3,9 - 7,9	5,4 - 10	4,6 - 8,0	5,6 - 11,0	5,6 - 11,0	5,6 - 11,0
8,0 - 11,5	10,0 - 12,0	8,1 - 14,0	11,0 - 16,0	11,0 - 16,0	11,0 - 16,0
11,0 - 16,0	12,0 - 25,0	14,0 - 25,0	16,0 - 25,0	16,0 - 25,0	16,0 - 25,0
16,0 - 25,0					

Valve version:

b	with bellows	for neutral and non-neutral media, counter pressure compensated up to 4 bar. Spring, moving parts and the environment are protected from being affected by the medium.
----------	--------------	---

Standard seals:

Material	Seal Type	Temperature Range
NBR (P)	Nitrile rubber	Elastomere moulded seal with metallic support -30°C to +130°C
EPDM (E)	Ethylend propylene diene	Elastomere moulded seal with metallic support -40°C to +170°C
FKM (V)	Fluorcarbon	Elastomere moulded seal with metallic support -20°C to +200°C
PTFE (T)	Polytetrafluorethylen	Flat seal -60°C to +225°C

155-RG_ENG_2021_Rev. 0

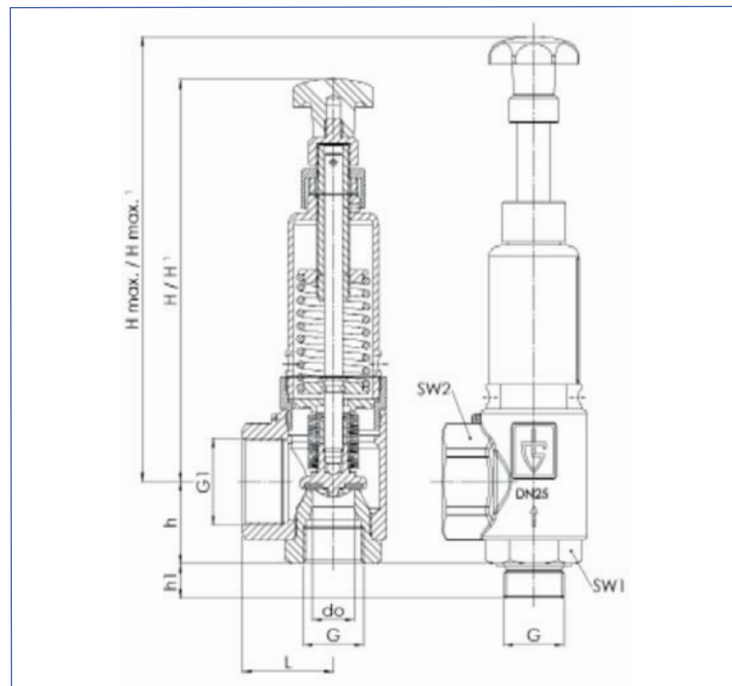
Relief / Overflow valve, angle type Article 155-RG/Ü. with bellows and hand wheel

diameter G 1/2" up to G 2"



Article 155-RG

description	material
inlet body	red brass CC499K
outlet body	red brass CC499K
internal parts	stainless steel 1.4404
spring	stainless steel 1.4310
bellow	stainless steel 1.4571
sealing	155-RG/ÜT PTFE (suitable for water vapour)
	155-RG/ÜE NBR
	155-RG/ÜV Viton



diameter G	outlet G1	article number			L (mm)	H (mm)	H1 (mm)	h (mm)	do (mm)	SW1 (mm)	SW2 (mm)	preset pressure (bar)	weight (kg)
		155-RG/ÜT PTFE-sealing	155-RG/ÜE NBR-sealing	155-RG/ÜV FKM-sealing									
G 1/2"	1"	19.1619.1.63-T	19.1619.1.63-E	19.1619.1.63-V	40	102	120	30	16	30	40	0,5 - 25	0,4
G 3/4"	1 1/4"	19.1619.1.65-T	19.1619.1.65-E	19.1619.1.65-V	43	156	177	39	18	36	50	0,5 - 25	1,0
G 1"	1 1/2"	19.1619.1.67-T	19.1619.1.67-E	19.1619.1.67-V	50	205	230	45	23	46	58	0,5 - 25	2,0
G 1 1/4"	2"	19.1619.1.68-T	19.1619.1.68-E	19.1619.1.68-V	61	296	320	55	30	55	70	0,5 - 25	4,0
G 1 1/2"	2"	19.1619.1.69-T	19.1619.1.69-E	19.1619.1.69-V	61	296	320	61	30	55	70	0,5 - 25	4,2
G 2"	2"	19.1619.1.71-T	19.1619.1.71-E	19.1619.1.71-V	61	296	320	64	30	55	70	0,5 - 25	4,4

155-RG_ENG_2021_Rev. 0

Relief / Overflow valve, angle type Article 155-RG/Ü. with bellows and hand wheel

diameter G 1/2" up to G 2"

KV-values at 1 bar overpressure

Kv values at 1 bar overpressure														
Nominal diameter DN	15					15					15			
	Air [Nm³/h]					Water [m³/h]					Steam [kg/h]			
Pressure range bar	0,5-0,9	1,3-2,9	3,9-7,9	11-16	16-25	0,5-0,9	1,3-2,9	3,9-7,9	11-16	16-25	0,5-0,9	1,3-2,9	3,9-7,9	11-16
Set pressure bar	1-1,3	2,9-3,9	8-11,5	16-25	1-1,3	2,9-3,9	8-11,5	16-25	1-1,3	2,9-3,9	8-11,5	16-25	1-1,3	2,9-3,9
0,5	120				4,4						97			
0,7	135				4,6						110			
0,9	150				5						127			
1,0		105				4,8					81			
1,1		116				4,9					94			
1,3		133	124			5,2	4,1				106	96		
2,1			134				4,4					85		
2,9			148	120			5,2	5,1				111	96	
3,4				139				5,2					106	
3,9			154	86				5,3	3,1				121	67
5,9				106					3,7					81
7,9				135					3,9					100
8,0					142					3,6				101
9,7					140					2,7				118
11,0					138	28				2,4	2,2			111
11,5					137	39				2,3	2,1			109
13,5						73					1,7			47
16,0					96	67					1,2	1,4		72
20,5						125						1,3		90
25,0						184						1,1		134

Kv values at 1 bar overpressure													
Nominal diameter DN	20				20				20				
	Air [Nm³/h]				Water [m³/h]				Steam [kg/h]				
Pressure range bar	0,5-1	1,6-2,8	5,4-10	12-25	0,5-1	1,6-2,8	5,4-10	12-25	0,5-1	1,6-2,8	5,4-10	12-25	
Set pressure bar	1-1,6	2,8-5,3	10-12	1-1,6	2,8-5,3	10-12	1-1,6	2,8-5,3	10-12	1-1,6	2,8-5,3	10-12	
0,5	275				8,6					214			
0,7	295				9,1					227			
1,0	327	309			9,6	9,2				256	240		
1,3		344				9,5					267		
1,6		368	333			10	8,8				281	262	
2,2			379				9,5					293	
2,8			428	365			10,4	8,3				327	282
4,1				482				9,6					357
5,3				541				10,2					416
5,4					420				7,9				323
7,7					562				10,7				434
10,0					685	497			14,3	11			518
11,0						526				11,6			374
12,0						558	326			11,8	5,3		420
18,5							423				3,1		238
25,0							606				1,6		319
												1,6	453

Relief / Overflow valve, angle type

Article 155-RG/Ü. with bellows and hand wheel

diameter G 1/2“ up to G 2“

KV-values at 1 bar overpressure

Kv values at 1 bar overpressure														
Nominal diameter DN	25				25				25					
	Air [Nm ³ /h]				Water [m ³ /h]				Steam [kg/h]					
Pressure range bar	0,5 - 0,9	1,5 - 2	4,6 - 8	14 - 25	0,9 - 1,5	2,1 - 4,5	8,1 - 14	14 - 25	0,5 - 0,9	1,5 - 2	4,6 - 8	14 - 25		
	0,9 - 1,5	2,1 - 4,5	8,1 - 14		0,5 - 0,9	1,5 - 2	4,6 - 8	14 - 25	0,9 - 1,5	2,1 - 4,5	8,1 - 14			
Set pressure bar														
0,5	503				13,6				393					
0,7	543				14,3				424					
0,9	592	586			15,1	14,6			462	455				
1,2		655				15,1				508				
1,5		726	697			15,8	14,9			562	539			
1,8			783				15,7				592			
2,0			836				16,3				631			
2,1				748				15,3				584		
3,3				985				17,5				751		
4,5				1221				19,8				931		
4,6					784				15,6			601		
6,3					1097					18,1		823		
8,0					1514					21,7		1138		
8,1						1208					17,7	904		
11,1						1553					22,3	1146		
14,0						2090	805				22,7	13,8	1564	612
19,5							1107					15,2		818
25,0							1179					17,2		854

Kv values at 1 bar overpressure														
Nominal diameter DN	32				32				32					
	Air [Nm ³ /h]				Water [m ³ /h]				Steam [kg/h]					
Pressure range bar	0,5 - 0,9	1,4 - 3	5,6 - 11	16 - 25	1 - 1,3	3,1 - 5,5	11 - 16	16 - 25	0,5 - 0,9	1,4 - 3	5,6 - 11	16 - 25		
	1 - 1,3	3,1 - 5,5	11 - 16		0,5 - 0,9	1,4 - 3	5,6 - 11	16 - 25	1 - 1,3	3,1 - 5,5	11 - 16			
Set pressure bar														
0,5	844				23,3				660					
0,7	915				24,8				712					
0,9	986				26,1				775					
1,0		1009				26,9				711				
1,1		1066				28,1				734				
1,3		1123				28,8				792				
1,4			1183				27,4				827			
2,2			1402				30,0				986			
3,0			1665				32,0				1150			
3,1				1409				26,5				984		
4,3				1695				28,0				1187		
5,5				1842				31,1				1269		
5,6					1322				24,3			922		
8,3					1893				28,7			1267		
11,0					2496	1918			36,4	27,8		1698	1321	
13,5						2175				34,6			1458	
16,0						2595	1248			35,6	18,2		1686	843
20,5							2155				29,9			1374
25,0							2332				36,8			1550

155-RG_ENG_2021_Rev. 0