

Druckminderer, Artikel 270-RG Nennweiten G 1/2" bis G 2"

Robuster Druckminderer aus Rotguss mit Außengewindetülle/Überwurfmutter in Vollmetallausführung. Geeignet für den Einsatz u.a. im Lebensmittel- und Trinkwasserbereich (DVGW-Zulassung). Dieser hat sich insbesondere für den industriellen Einsatz bei rauen Betriebsbedingungen, unterschiedlichste Medien und bei schwankenden Umgebungstemperaturen bewährt.

Außengewinde gemäß ISO 228-1, UNI 7/1

- Druckausgangsseitig mit Verschlussstopfen für Manometer G 1/4" (axial)

Schutz von Hauswasserversorgungsanlagen, gewerblichen und industriellen Anlagen vor zu hohem Versorgungsdruck.

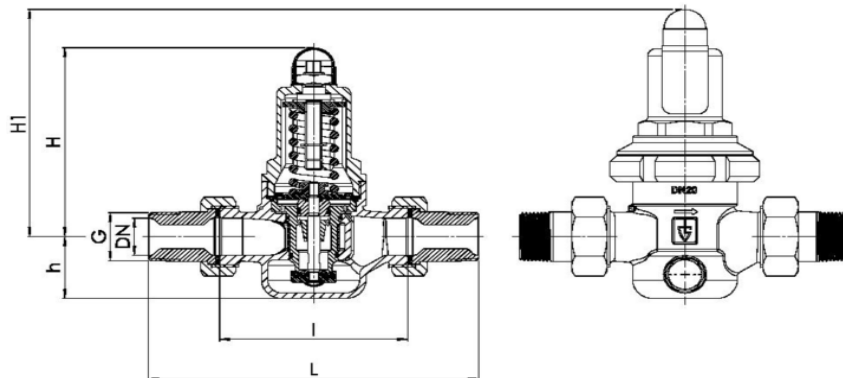
Einsatz von Druckminderern, wenn im Leitungsnetz trotz unterschiedlicher Drücke auf der Eingangsseite ein bestimmter Druck auf der Ausgangsseite nicht überschritten werden darf.

Ausführung mit hochwertiger, wärmebeständiger Elastomer-Formmembrane mit Gewebereinlage. Druckverstellung über nichtsteigende Spindel. Ventileinsatz mit voll entlastetem Einsitzventil aus Rotguss.



Bezeichnung	Werkstoff
Eintrittskörper	Rotguss CC499K
Austrittskörper	Rotguss CC499K
Gewindetülle/ Überwurfmutter	Messing CW617N
Innenteile	Rotguss CC499K / Edelstahl 1.4404
Dichtung	EPDM
Druckfeder	Federstahl 1.1200 rostgeschützt
Schmutzfänger	Stahlstahl 1.4404
Maschenweite: G 1/2" bis G 1 1/4" = 0,6 mm G 1 1/2" bis G 2" = 0,75 mm	

	Konform mit Druckgeräterichtlinie 2014/68/EU
	bis 6 bar DVGW-Trinkwasser-Zulassung nach DIN 1988
	Umgebung -5° C ... +60° C
	Medium -10° C ... +95° C



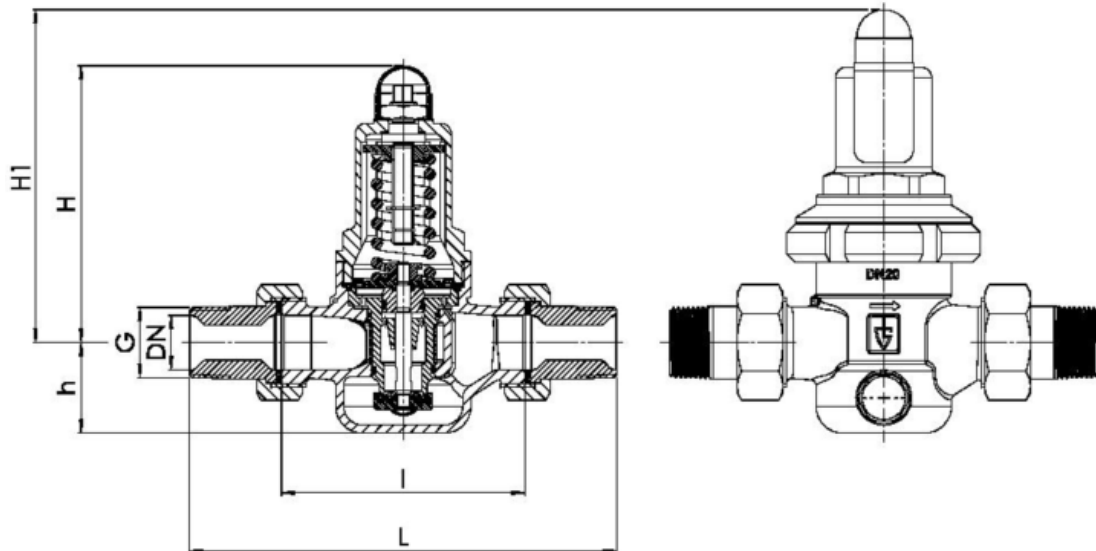
Standardausführung: Vordruck bis 25 bar

Nennweite	Artikel-Nummer	Standardausführung: Vordruck bis 25 bar									
		L (mm)	I (mm)	H (mm)	h (mm)	Maschenweite Schmutzfänger (mm)	Kv-Wert [m³/h]	max. Leistung Wasser [m³/h]	Hinterdruck (bar)	Druckstufe (bar)	Gewicht (kg)
G 1/2"	19.5002.1.63-SP	142	80	102	33	0,60	2,5 - 3,3	7	1 - 8	25	1,2
G 3/4"	19.5002.1.65-SP	158	90	102	33	0,60	3,6 - 4,5	9	1 - 8	25	1,3
G 1"	19.5002.1.67-SP	180	100	130	45	0,60	6,2 - 7,8	16	1 - 8	25	2,3
G 1 1/4"	19.5002.1.68-SP	193	105	130	45	0,60	8,7 - 9,6	18	1 - 8	25	2,5
G 1 1/2"	19.5002.1.69-SP	226	130	165	70	0,75	12,0 - 14,0	30	1 - 8	25	5,2
G 2"	19.5002.1.71-SP	252	140	165	70	0,75	14,5 - 19,0	35	1 - 8	25	5,7

270-RG_DE_2021_Rev. 0

Druckminderer, Artikel 270-RG

Nennweiten G 1/2“ bis G 2“



Hochdruckausführung: Vordruck bis 30 bar

Nennweite	Artikel-Nummer	L (mm)	I (mm)	H (mm)	h (mm)	Maschenweite Schmutzfänger (mm)	Kv-Wert [m³/h]	max. Leistung Wasser [m³/h]	Hinterdruck (bar)	Druckstufe (bar)	Gewicht (kg)
G 1/2"	19.5002.1.63-HP	142	80	102	33	0,60	2,5 - 3,3	7	5 - 15	30	1,2
G 3/4"	19.5002.1.65-HP	158	90	102	33	0,60	3,6 - 4,5	9	5 - 15	30	1,3
G 1"	19.5002.1.67-HP	180	100	130	45	0,60	6,2 - 7,8	16	5 - 15	30	2,3
G 1 1/4"	19.5002.1.68-HP	193	105	130	45	0,60	8,7 - 9,6	18	5 - 15	30	2,5
G 1 1/2"	19.5002.1.69-HP	226	130	165	70	0,75	12,0 - 14,0	30	5 - 15	30	5,2
G 2"	19.5002.1.71-HP	252	140	165	70	0,75	14,5 - 19,0	35	5 - 15	30	5,7

Niederdruckausführung: Vordruck bis 25 bar

Nennweite	Artikel-Nummer	L (mm)	I (mm)	H1 (mm)	h (mm)	Maschenweite Schmutzfänger (mm)	Kv-Wert [m³/h]	max. Leistung Wasser [m³/h]	Hinterdruck (bar)	Druckstufe (bar)	Gewicht (kg)
G 1/2"	19.5002.1.63-LP	142	80	128	33	0,60	2,5 - 3,3	7	0,5 - 2	25	1,5
G 3/4"	19.5002.1.65-LP	158	90	128	33	0,60	3,6 - 4,5	9	0,5 - 2	25	1,6
G 1"	19.5002.1.67-LP	180	100	150	45	0,60	6,2 - 7,8	16	0,5 - 2	25	2,8
G 1 1/4"	19.5002.1.68-LP	193	105	150	45	0,60	8,7 - 9,6	18	0,5 - 2	25	3,0
G 1 1/2"	19.5002.1.69-LP	226	130	185	70	0,75	12,0 - 14,0	30	0,5 - 2	25	5,9
G 2"	19.5002.1.71-LP	252	140	185	70	0,75	14,5 - 19,0	35	0,5 - 2	25	6,4

270-RG_DE_2021_Rev.0