

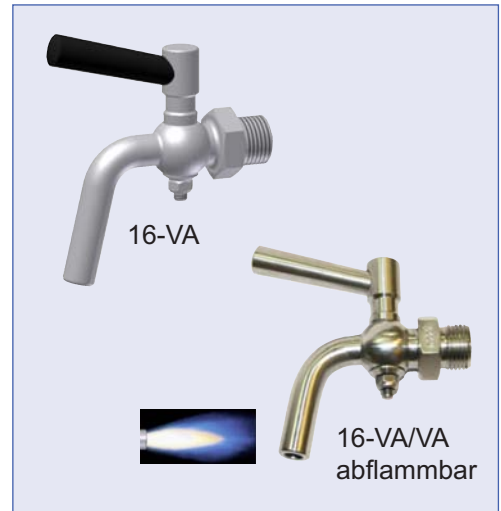
Ablasshahn (Probenahmehahn), Artikel 16-VA und 16-VA/VA

Nennweiten G 1/8" bis G 1"

Ausführung als Zapfhahn für alle industriellen Einsatzbereiche und viele Medien geeignet, komplett aus Edelstahl 1.4571. Rein metallische Dichtung durch Kückenverschluss.

Einseitig mit Außengewinde nach DIN/ISO 228, metrisch.

Artikel 16-VA-VA abflammbar kurzzeitig bis +250° C !
Zur Probenahme in Trinkwasseranlagen entsprechend dem DVGW-Arbeitsblatt W551.

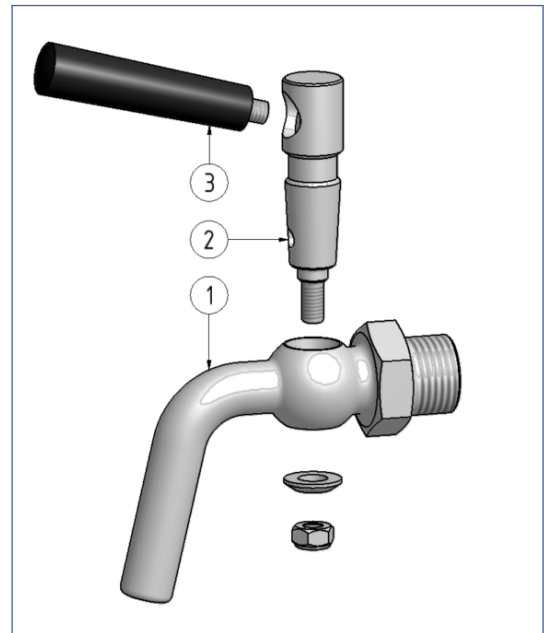
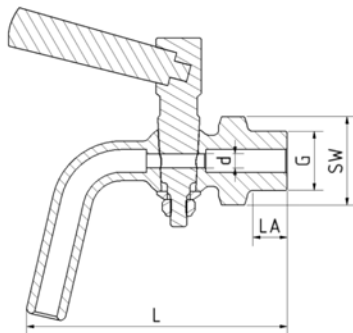


| | |
|--|----------------------------|
| | Umgebung -50° C .. +130° C |
| | Medium -20° C .. +80° C |

Vor Frostgefahr Ablasshahn leeren und drucklos stellen. Das Frieren des Mediums in der Anlage kann das Ventil schwer beschädigen.

Artikel 16-VA und 16-VA/VA

| Pos. | Bezeichnung | 16-VA Werkstoff | 16-VA/VA Werkstoff |
|------|-------------|--------------------|----------------------------------|
| 1 | Gehäuse | Edelstahl 1.4571 | Edelstahl 1.4571 |
| 2 | Spindel | Edelstahl 1.4571 | Edelstahl 1.4571 |
| 3 | Handhebel | Polyamid | Edelstahl 1.4571 (abflammbar) |



| Nennweite | Artikel-Nummer | | Gewicht (kg) | Artikel-Nummer | | L (mm) | LA (mm) | SW (mm) | d (mm) | Druckstufe (bar) |
|-----------|-----------------------------|------|-----------------|---|-----|--------|---------|---------|--------|------------------|
| | 16-VA Handhebel Polyamid | | | 16-VA/VA (abflammbar) Handhebel Edelstahl | | | | | | |
| G 1/8" | 06.3417.6.60 | 0,15 | 06.3417.6.60-VA | 0,13 | 55 | 10 | 19 | 2,5 | 6 | |
| G 1/4" | 06.3417.6.61 | 0,15 | 06.3417.6.61-VA | 0,14 | 65 | 10 | 22 | 2,5 | 6 | |
| G 3/8" | 06.3417.6.62 | 0,15 | 06.3417.6.62-VA | 0,18 | 71 | 12 | 22 | 4,0 | 6 | |
| G 1/2" | 06.3417.6.63 | 0,34 | 06.3417.6.63-VA | 0,32 | 85 | 14 | 27 | 5,0 | 6 | |
| G 3/4" | 06.3417.6.65 | 0,40 | 06.3417.6.65-VA | 0,46 | 104 | 16 | 32 | 8,5 | 6 | |
| G 1" | 06.3417.6.67 | 0,65 | 06.3417.6.67-VA | 0,93 | 129 | 20 | 41 | 9,0 | 6 | |

16-VA_16-VA/VA_DE_2021_Rev.0