

## 2-Wege Flansch-Kugelhahn, Artikel 460-GS mit pneumatischem Antrieb Nennweiten DN 65 bis DN 200 Druckstufe PN 10 / PN 16



**2-Wege Flansch-Kugelhahn** für den industriellen Einsatz konzipiert. Hochwertige Verarbeitung und vielfältige Qualifikationen ermöglichen einen großen Verwendungsbereich. Ausführung als 2-teiliges, geflanshtes Gehäuse, Druckbereich bis 16,0 bar. Kugel mit vollem Durchgang, schwimmend gelagert, beidseitig 100% dichtschießend. Wellenabdichtung bestehend aus mehrlagigen Graphit Ringen, vorgespannt und selbst nachstellend mittels Tellerfedern und zusätzlichem FKM O-Ring.

Einsetzbar für gasförmige und flüssige Medien, für den Dampfbereich stehen Kugeldichtungen aus R-PTFE (TFM 4215) zur Verfügung. In jedem Fall ist die Werkstoffbeständigkeit Stahlguss GP240GH zu beachten.

- **beidseitig Flanschanschluss nach DIN EN 1092-1, Form B Druckstufe PN 10 / PN 16 Antriebsauslegung bis 10,0 bar**
- **Kugel oben mit Druckausgleichsbohrung**
- **ISO 5211 Montageflansch für Antriebe (Direktaufbau)**

Betätigung wahlweise mit Handhebel (verriegel- und abschließbar), pneumatischem oder elektrischem Antrieb. Einheit (Kugelhahn / Antrieb) wird anschlussfertig montiert inklusive Funktionsprüfung.

	TÜV TA-Luft zertifiziert
	Antistatik-Ausführung ATEX 94/9/EC
	0035
	Safety Integrity Level (IEC 61508)
	API 607/5
	Umgebung -10° C ... + 80° C
	Medium -10° C ... +200° C

- Design Standard DIN EN 12516-1
- Gehäusefestigkeit DIN EN 12516-2
- Auslegungsdruck PN 10 / PN 16
- Kennzeichnung EN 19, MSS SP-25
- Prüfung / Test DIN EN 12266 P10 / P11 / P12
- Gehäuseguss AD 2000-Merkblatt W0 (TÜV)

### Betätigungs-Varianten:

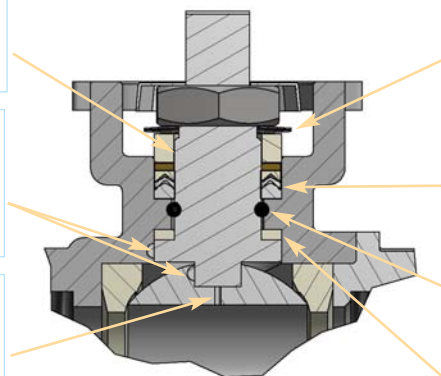


### Wellenabdichtung konform VDI 2440 (TA-Luft)

**Schaltwelle** wird von innen in den Wellenschaft eingesetzt. Garantierte Ausblässicherheit ist dadurch gegeben.

**ATEX-antistatisch**, Kugel, Spindel und Gehäuse sind mittels angefederter Kugel kontinuierlich, ableitend miteinander verbunden. Kugelhahn entspricht der ATEX-Richtlinie 2014/34/EU (Ex II 2 G/D Ex-c II).

Kugel standardmäßig mit **Druckentlastungsbohrung**, gewährleistet gleichmäßige Druckverhältnisse im Inneren des Kugelhahns. Unzulässiger Anstieg des Drehmomentes und höherer Verschleiß werden vermieden.



Tellerfedern gewährleisten die dauerhafte Vorspannung des Dachmanschettensatzes.

**primäre** Wellendichtung 3-lagiger V-Ring Dachmanschettensatz (PTFE)

**sekundäre** Wellendichtung (O-Ring FPM)

**tertiär** Wellendurchführung (PTFE-Dichtscheibe)

## 2-Wege Flansch-Kugelhahn, Artikel 460-GS mit pneumatischem Antrieb Nennweiten DN 65 bis DN 200 Druckstufe PN 10 / PN 16



### Dichtungssatz Ersatzteilset (Standard),

bestehend aus:

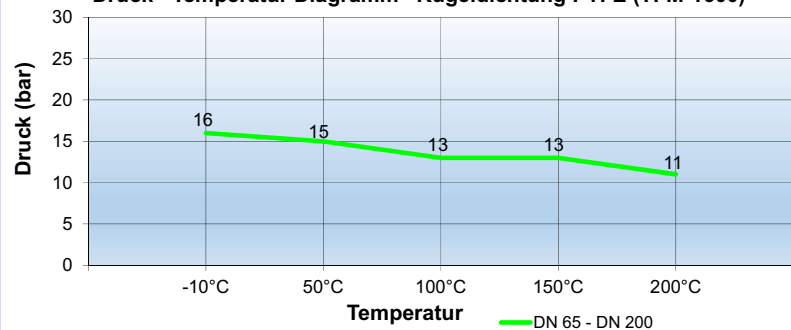
Pos.	Bezeichnung	Werkstoff
4	Kugeldichtung (2x)	PTFE (TFM-1600)
8	Anlaufring	PTFE
9	O-Ring	FKM (Viton)
10	Stopfbuchspackung	Graphit (3-teilig)
12	Druckring	Edelstahl 1.4401
21	Gehäusedichtung	Edelstahl-Graphit-PTFE



### Dichtungssatz PTFE TFM 1600 (Standard)

Nennweite	Artikel-Nr.
DN 65	215.7882.18.24
DN 80	215.7882.18.25
DN 100	215.7882.18.27
DN 125	215.7882.18.28
DN 150	215.7882.18.29
DN 200	215.7882.18.31

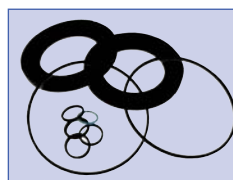
Druck - Temperatur Diagramm Kugeldichtung PTFE (TFM-1600)



### Dichtungssatz für den Dampfbereich,

Tmax. +240° C, bestehend aus:

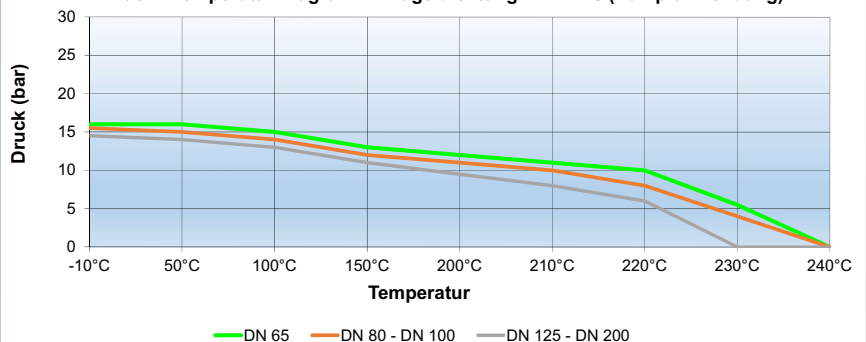
Pos.	Bezeichnung	Werkstoff
4	Kugeldichtung (2x)	R-PTFE (TFM-4215)
8	Anlaufring	PTFE
9	O-Ring	FKM (Viton)
10	Stopfbuchspackung	Graphit (3-teilig)
12	Druckring	Edelstahl 1.4401
21	Gehäusedichtung	Edelstahl-Graphit-PTFE



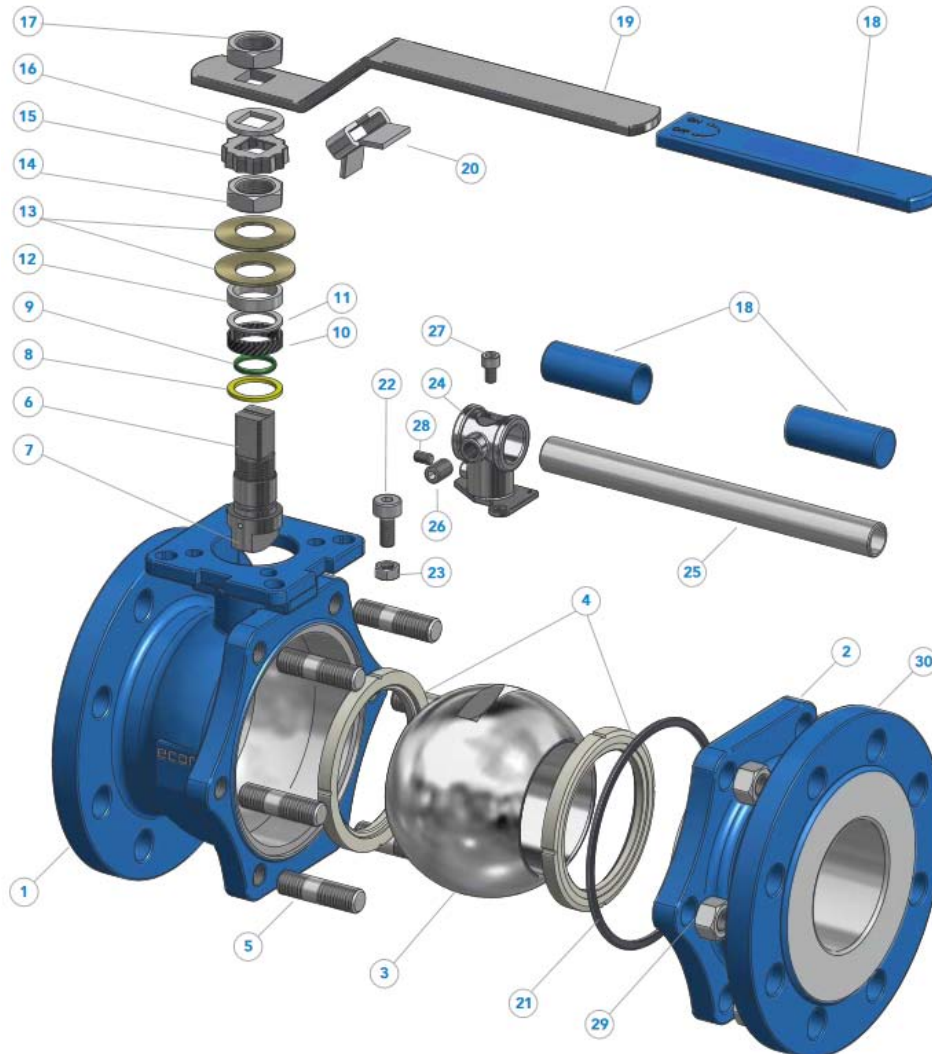
### Dichtungssatz TFM4215

Nennweite	Artikel-Nr.
DN 65	215.7882.46.24
DN 80	215.7882.46.25
DN 100	215.7882.46.27
DN 125	215.7882.46.28
DN 150	215.7882.46.29
DN 200	215.7882.46.31

Druck - Temperatur Diagramm Kugeldichtung TFM4215 (Dampfanwendung)



## 2-Wege Flansch-Kugelhahn, Artikel 460-GS



Pos.	Bezeichnung	Werkstoff	Pos.	Bezeichnung	Werkstoff
1	Gehäuseteil mit ISO-Kopfflansch	Stahlguss 1.6019 (GP240GH) mit Epoxybeschichtung	2	Gegengehäuse	Stahlguss 1.6019 (GP240GH) mit Epoxybeschichtung
3	Kugel	NIRO-Stahl 1.4308	4	Kugeldichtung	PTFE-Profilshalen (TFM 1600)
5	Stehbolzen	Stahl 1.7225	6	Schaltwelle	NIRO-Stahl 1.4301
7	Anti-Statik-Vorrichtung	NIRO-Stahl 1.4301	8	Anlaufring	PTFE
9	O-Ring	FKM (Viton)	10	Stopfbuchspackung	Graphit (3-teilig)
11	Buchse	NIRO-Stahl 1.4301	12	Druckring	Edelstahl 1.4401
13	Tellerfedern	NIRO-Stahl 1.4310	14	Wellenmutter	NIRO-Stahl 1.4301
15	Sicherungskappe	NIRO-Stahl 1.4301	16	Distanzring	NIRO-Stahl 1.4301
17	Hebelmutter	NIRO-Stahl 1.4301	18	Kunststoff-Hülse	Plastik
19	Hebelgriff	NIRO-Stahl 1.4301	20	Verriegelungsblech	NIRO-Stahl 1.4301
21	Gehäuse-Dichtung	Edelstahl-Graphit-PTFE (Spiralf.)	22	Anschlagschraube	NIRO-Stahl 1.4301
23	Mutter	NIRO-Stahl 1.4301	24	T-Hebelträger	Edelstahl 1.4308
25	T-Griff	Stahl verzinkt	26	Fixierschraube	NIRO-Stahl 1.4301
27	Inbusschraube	NIRO-Stahl 1.4301	28	Gewindestift	NIRO-Stahl 1.4301
29	Mutter	Stahl 1.0503	30	Typenschild	NIRO-Stahl 1.4301

## 2-Wege Flansch-Kugelhahn, Artikel 460-GS mit pneumatischem Antrieb

Nennweiten DN 65 bis DN 200 Druckstufe PN 10 / PN 16

Kugelhahn und pneumatischer Antrieb ermöglichen jeweils durch ihre genormten Schnittstellen nach ISO 5211 den direkten, spielfreien Zusammenbau. Modernes Industriedesign und kompakte Bauform zeichnet diese pneumatische Schwenkantriebsserie aus. Hochwertige Materialien und der robuste, zuverlässige Aufbau garantieren im täglichen Einsatz eine hohe Verfügbarkeit.

Es stehen je nach Prozessanforderung zwei Versionen zur Wahl:

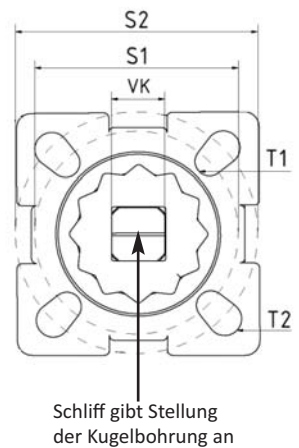
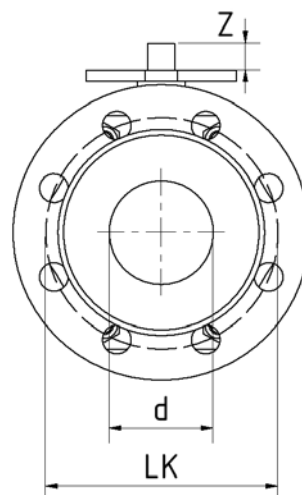
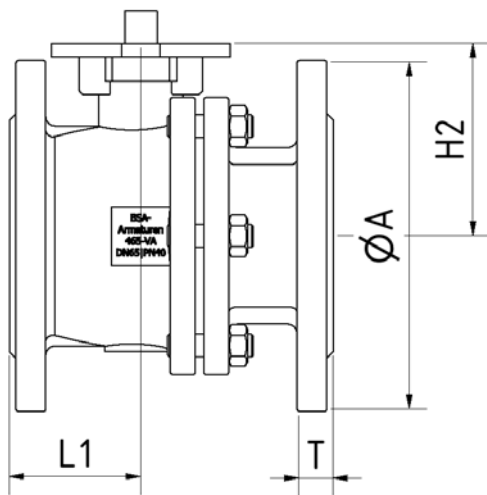
**Funktion doppeltwirkend** = Beaufschlagung der Luftkammern jeweils abwechselnd beidseitig

**Funktion einfachwirkend** = Beaufschlagung nur einer Luftkammer, rückstellend durch eingebaute Federpakete (wahlweise federöffnend bzw. federschließend)

Qualität des Steuermediums gefilterte Druckluft nach DIN/ISO 8573-1, Klasse 4.

Die Einheit wird jeweils betriebsbereit justiert und geprüft ausgeliefert.

Weitere Angaben zu den pneumatischen Antrieben sind den jeweils einzelnen Datenblättern zu entnehmen.



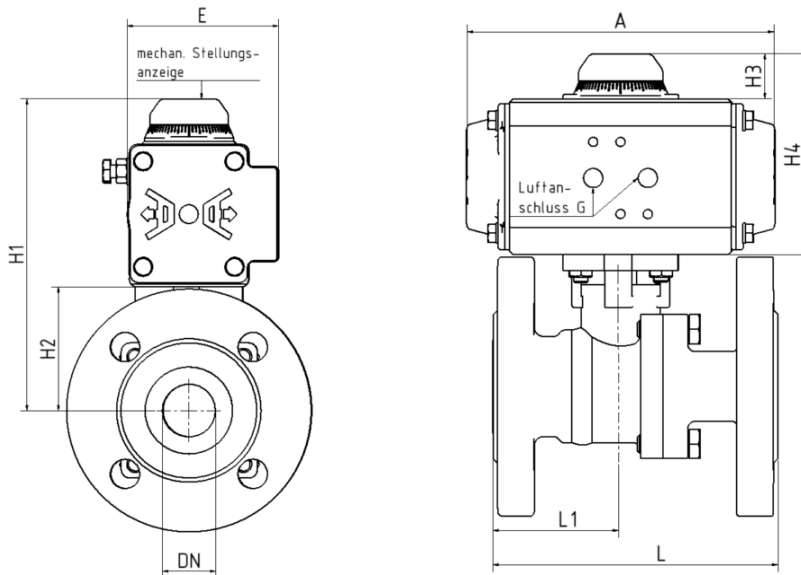
Nennweite	L1 (mm)	T (mm)	ØA (mm)	H2 (mm)	LK (mm)	d (mm)	Z (mm)	S1/S2	VK (mm)	T1 (mm)	T2 (mm)	Druckstufe
DN 65 (2 1/2")	69,0	18,0	185,0	101,5	145	63,5	17	F07 / F10	17	4x9	4x11	PN 10 / PN 16
DN 80 (3")	74,5	20,0	200,0	111,5	160	76,0	17	F07 / F10	17	4x9	4x11	PN 10 / PN 16
DN 100 (4")	83,0	20,0	220,0	140,0	180	100,0	22	F10	22	-	4x11	PN 10 / PN 16
DN 125 (5")	153,0	22,0	250,0	183,0	210	125,0	27	F12	27	-	4x14	PN 10 / PN 16
DN 150 (6")	162,0	22,0	285,0	202,0	240	150,0	27	F12	27	-	4x14	PN 10 / PN 16
DN 200 (8")	191,0	24,0	340,0	252,5	295	200,0	27	F12	27	-	4x14	PN 10 / PN 16

Nennweite	DN 65	DN 80	DN 100	DN 125	DN 150	DN 200
Ø	63,5 mm	76,0 mm	100,0 mm	125,0 mm	150,0 mm	200,0 mm
KV	387,0	670,8	1.1169,6	1.462,0	2.236,0	3.612,0

460-GS\_DR\_SC\_2021\_DE\_Rev. 0

## 2-Wege Flansch-Kugelhahn, Artikel 460-GS

Nennweiten DN 65 bis DN 200 Druckstufe PN 10 / PN 16



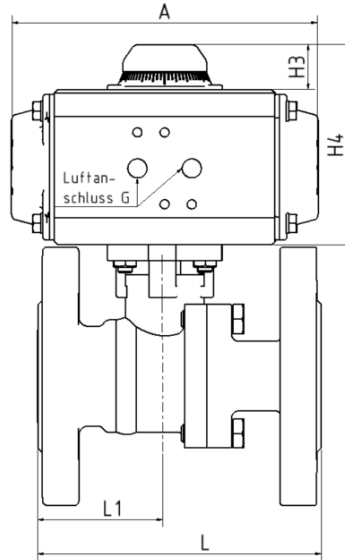
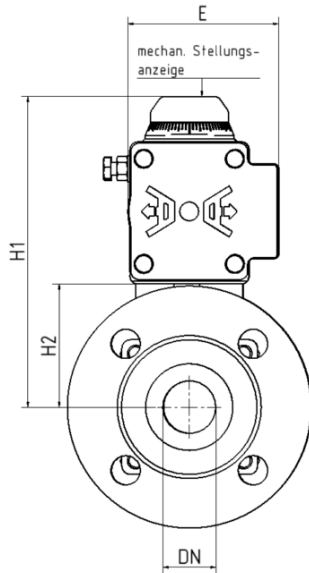
Längsaufbau Standard.  
Queraufbau auf Wunsch,  
bitte bei Bestellung angeben.

**- doppelwirkend -**

Nennweite	Artikel-Nr. <b>460-GS Stahlguss 1.0619</b>	Antriebsauslegung max. 10 bar									
		L (mm)	L1 (mm)	H1 (mm)	H2 (mm)	H3 (mm)	H4 (mm)	A (mm)	E (mm)	Luftanschluss	Gewicht (kg)
DN 65	215.3840.4.24	170	69,0	223,5	101,5	20	122	203,5	93,0	G 1/8"	16,48
DR 60	86.8200.5.60										
DN 80	215.3840.4.25	180	74,5	246,5	111,5	20	135	241,0	106,0	G 1/8"	21,52
DR 100	86.8200.5.100										
DN 100	215.3840.4.27	190	83,0	315,0	140,0	30	175	304,0	136,0	G 1/4"	33,27
DR 220	86.8200.5.220										
DN 125	215.3840.4.28	325	153,0	390,0	183,0	30	207	394,5	166,0	G 1/4"	74,20
DR 450	86.8200.5.450										
DN 150	215.3840.4.29	350	162,0	409,0	202,0	30	207	394,5	166,0	G 1/4"	86,00
DR 450	86.8200.5.450										
DN 200	215.3840.4.31	400	191,0	478,5	252,5	30	226	422,5	181,0	G 1/4"	144,80
DR 600	86.8200.5.600										

## 2-Wege Flansch-Kugelhahn, Artikel 460-GS

Nennweiten DN 65 bis DN 200 Druckstufe PN 10 / PN 16



Längsaufbau Standard.  
Queraufbau auf Wunsch,  
bitte bei Bestellung angeben.

**- einfachwirkend -**

**federschließend federöffnend**

Nennweite	Artikel-Nr. 460-GS Stahlguss 1.0619	Antriebsauslegung max. 10 bar									
		L (mm)	L1 (mm)	H1 (mm)	H2 (mm)	H3 (mm)	H4 (mm)	A (mm)	E (mm)	Luftanschlus	Gewicht (kg)
DN 65	215.3840.4.24										
SC 220	86.8201.5.220-10	170	69,0	276,5	101,5	30	175,0	304,0	136,0	G 1/4"	22,97
SC 150	86.8202.5.150-08			248,5			147,0		118,5		
DN 80	215.3840.4.25										
SC 300	86.8201.5.300-10	180	74,5	298,5	111,5	30	187,0	333,0	146,5	G 1/4"	29,67
SC 220	86.8202.5.220-08			286,5			175,0		136,0		
DN 100	215.3840.4.27										
SC 450	86.8201.5.450-10	190	83,0	347,0	140,0	30	207,0	394,5	166,0	G 1/4"	41,80
	86.8202.5.450-10										
DN 125	215.3840.4.28										
SC 600	86.8201.5.600-12	325	153,0	409,0	183,0	30	226,0	422,5	181,0	G 1/4"	81,40
	86.8202.5.600-09										
DN 150	215.3840.4.29										
SC 1200	86.8201.5.1200-10	350	162,0	497,0	202,0	50	295,0	422,5	221,5	G 1/4"	113,80
	86.8202.5.1200-10										
DN 200	215.3840.4.31										
SC 2000	86.8201.5.2000-10	400	191,0	601,0	252,5	50	348,5	605,0	262,0	G 3/8"	193,60
	86.8202.5.2000-10										

460-GS\_DR\_SC\_2021\_DE\_Rev. 0