

## pneumatischer Doppelkolben Schwenkantrieb für Absperrklappen und Kugelhähne mit 90° Schwenkbewegung

**Artikel DR 900 = doppelwirkend**  
**Artikel SC 900 = einfachwirkend**



Die neueste Generation pneumatischer Stellantriebe bietet neben dem hohen Qualitätsstandard auch innovative Lösungen wie zum Beispiel die leichte äußere Drehwinkel-einstellung von 75° bis 95°, einfachwirkende Antriebe mit gefesselten Federn mit gleichen Abmessungen.

Hightech Elastomer O-Ringe erlauben einen standardmäßigen Temperaturbereich von -40° C bis +80° C. Unterschiedlichste äußere Oberflächenschutz-Systeme ermöglichen den Einsatz auch unter extremen Bedingungen.

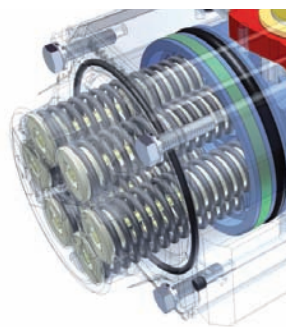
**Armaturen-Aufnahme nach ISO 5211 F14 (optional F12)**  
**Achtkant-Wellenaufnahme nach DIN 3337 36,0 mm**  
 Steckensätze ermöglichen die Reduktion auf 27,0 mm / 22,0 mm / 17,0 mm

Standardmäßig mit Puck oben auf dem Gehäuse für die visuelle Stellungsanzeige.

	Druckgeräte-Richtlinie 2014/68/EU (PED)
	Umgebung -40°C ... +80°C
	SIL 3 nach IEC 61508
	ATEX 94/9/EC II2 GD EEx D IIB T6

### Technische Daten Standardausführung

<b>Bauart</b>	pneumatischer Doppelkolben-Schwenkantrieb, gleiche Abmessung doppelt- oder einfachwirkend. Gefesselte Federn in den Enddeckel ergeben die Sicherheitsstellung wahlweise AUF oder ZU
<b>Einbaulage</b>	beliebig
	<b>Verbindungsstelle Antrieb/Signalgeräte</b> nach VDI/VDE 3845 (NAMUR)
	<b>Verbindungsstelle Antrieb/Steuerventil</b> nach NAMUR bzw. VDI/VDE 3845
<b>Normen</b>	<b>Verbindungsstelle Antrieb/Armatur</b> Vier- bzw. Achtkant Steckbuchse mit ISO 5211 Lochbild im Antriebsgehäuse
<b>Umgebungs-temperatur</b>	-40° C bis + 80° C NBR-Dichtungssatz (Standard) -15° C bis +150° C Viton-Dichtungssatz -55° C bis + 80° C Super-Tieftemperatur
<b>Drehmomente</b>	3 Nm bis 13.000 Nm
<b>Steuerdruck</b>	2,0 bar bis 8,0 bar (Ü)
<b>Steuermedium/Qualität</b>	gefilterte Luft, hinsichtlich Rest-Ölgehalt, Staub und Wasser, mind. nach DIN 8573-1 Klasse 4, Partikelgröße < 30 µm Tp < 20° C, Tp mind +10° C

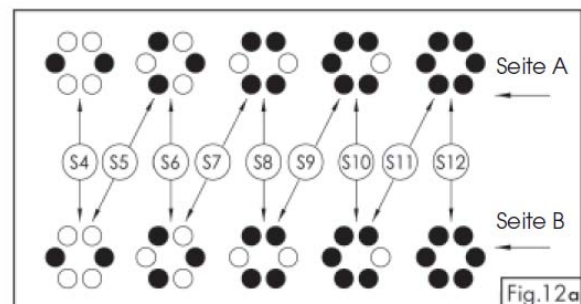


### Federpaket

- servicefreundliche Sicherheitsfedern
- Federanzahl variabel nach Steuerdruck
- korrosionsgeschützt

### Federanordnung:

S 4 = 4 Federn    S 5 = 5 Federn    S 6 = 6 Federn  
 S 7 = 7 Federn    S 8 = 8 Federn    S 9 = 9 Federn  
 S10 = 10 Federn    S11 = 11 Federn    S12 = 12 Federn



## pneumatischer Doppelkolben Schwenkantrieb für Absperrklappen und Kugelhähne mit 90° Schwenkbewegung

Artikel DR 900 = doppelwirkend  
 Artikel SC 900 = einfachwirkend



### Mögliche Anbauoptionen für pneumatische Antriebe

Stellungsregler

Endschalterbox mit induktiven Schaltern

Endschalterbox Aufbau mit Konsole

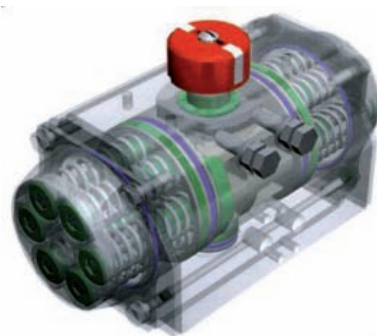
NAMUR-Magnetventil  
 5/2-Wege Ausführung = Antrieb doppelstw.  
 3/2-Wege Ausführung = Antrieb einfachstw.

Drosselplatte  
 Regulierung der Schließ-/  
 Öffnungsgeschwindigkeit

kuppelbares Notgetriebe zur Armaturenbetätigung bei Druckluftausfall

Armaturen Kopfflansch gemäß ISO 5211

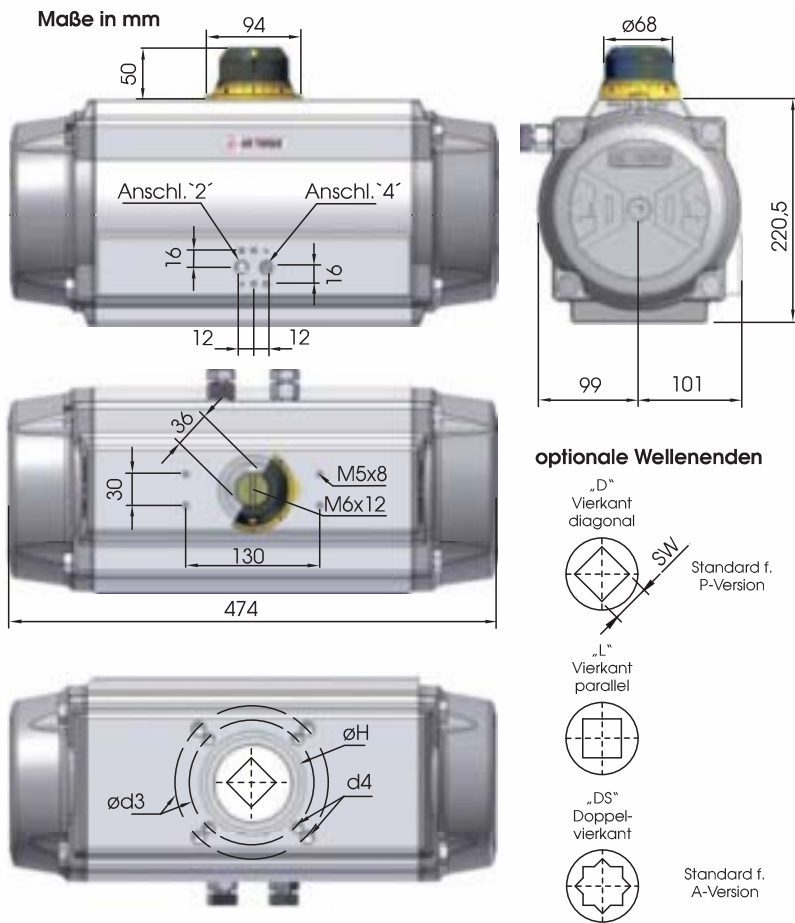
Je nach Aufstellort und atmosphärischer Belastung stehen wahlweise folgende Beschichtungssysteme zur Verfügung



Darstellung	Ausführung	Teile und Beschichtung				Aufstellort
		Gehäuse	Deckel	Welle	Kolben	
	Code "A" standard	ALODUR 30 - 35 µm silbergau	anodisiert+Polyester 80 - 90 µm hellgrau	chem. vernickelt ENP 25 - 30 µm	anodisiert 15 - 20 µm schwarz	Prozessindustrie lösungsmittelfest
	Code "B"	anodisiert+ PTFE beschichtet 50 - 55 µm	anodisiert+ Polyesterbeschichtet 95 - 110 µm	chem. vernickelt ENP 25 - 30 µm	anodisiert 15 - 20 µm schwarz	allgem. Industrie leicht bis mittel belastete Atmosphäre
	Code "E"	anodisiert+ PTFE beschichtet 50 - 55 µm	anodisiert+ PTFE beschichtet 50 - 55 µm	Edelstahl (1.4401)	anodisiert 15 - 20 µm schwarz	starke Umwelteinflüsse, starke saure und basische Atmosphäre
	Code "EC"	anodisiert+ + 1 Grundierung + 2 Epoxidbesch. 85 - 120 µm	anodisiert+ + 1 Grundierung + 2 Epoxidbesch. 70 - 105 µm	Edelstahl (1.4401)	anodisiert 15 - 20 µm schwarz	direkte Seennähe On-/ Offshore Anwendungen

pneum.\_Schwenkantrieb\_DR-SC-900\_DE\_2021\_Rev.0

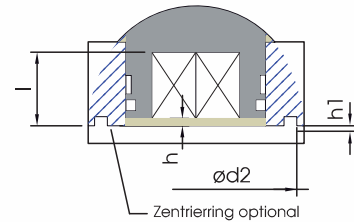
# pneumatischer Schwenkantrieb, DR/SC 900



## ISO 5211 - verfügbare Flansche

ISO 5211	Standard		optional
	F14	F10*+ F12*	
Ø d2	100	-	85
Ø d3	140	102	125
d4	M16 x 24	M10 x 15	M12 x 18
Ø H	100	70	
SW x l min.	D	22 x 39 - 36 x 39	
	DS	36 x 39	
h min.	2	2	2
h1	3	-	1,5

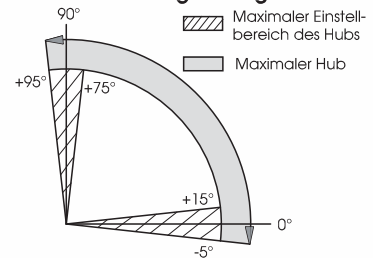
\*bitte beachten Sie für die Auswahl des Flanschanschlusses die Vorgaben der Norm DIN ISO 5211 auf Seite 0905 unserer Bedienungs- und Wartungsanleitung



## Luft-/Zubehöranlüsse

Luftanschluss 2 und 4:	G1/4"
Zubehöranschluss:	AA 4

## Rotation und Drehbegrenzung



Druck	Drehmomente doppelwirkend und einfachwirkend in Nm												Federmoment		ca. Gewicht in kg
	2,5 bar	3 bar	3,5 bar	4 bar	4,2 bar	4,5 bar	5 bar	5,5 bar	6 bar	7 bar	8 bar	90°	0°		
DR	383	459	536	613	643	689	766	842	919	1072	1225	-	-	24,3	

SC 2/3	225 146	301 223	378 299	455 376	485 406	531 452	608 529					237 158	27,8
SC 3	193 99	270 175	346 252	423 329	454 359	500 405	576 482	653 558				284 190	28,5
SC 3/4		238 128	315 205	391 281	422 312	468 358	544 434	621 511	698 587			332 221	29,2
SC 4			283 157	360 234	390 264	436 310	513 387	589 464	666 540	819 693		379 253	29,9
SC 4/5				328 186	359 217	405 263	481 340	558 416	634 493	788 646	941 799	426 285	30,6
SC 5						373 216	450 292	526 369	603 445	756 599	909 752	474 316	31,3
SC 5/6							418 245	495 321	571 398	724 551	877 704	521 348	32
SC 6								463 274	540 351	693 504	846 657	568 379	32,7

## Technische Daten

Max. Druck	Rotation (STD) (C)	Justierung über Einstellschraube	Kammer Ø (mm)	Luftvolumen (L)		Stellzeit (Sek.) (A)	
				AUF	ZU	AUF	ZU
8 bar	0° - 90°	Für 1° 1/4 Drehung	180	4,26	6,89	D 2,0 S 2,4	D 2,2 S 2,8

## Umgebungstemperatur / Temperaturvarianten

ST (Standard)	Betriebstemperatur (°C) (B)	
	HT (Hochtemperatur)	LLT (Extrem Tieftemperatur)
- 40 bis + 80	- 15 bis + 150	- 55 bis + 80

(A) Die o.a. Schließzeiten des Antriebs wurden unter folgenden Testbedingungen ermittelt: (1) Raumtemperatur, (2) Drehwinkel 90°, (3) Magnetventil mit Ø 11 mm und Durchfluss Qn 6000 L/min. (4) interner Ø 11 mm, (5) Medium techn. Luft, (6) Luftdruck 5,5 bar (79,75 Psi), (7) Antrieb ohne externe Belastung.

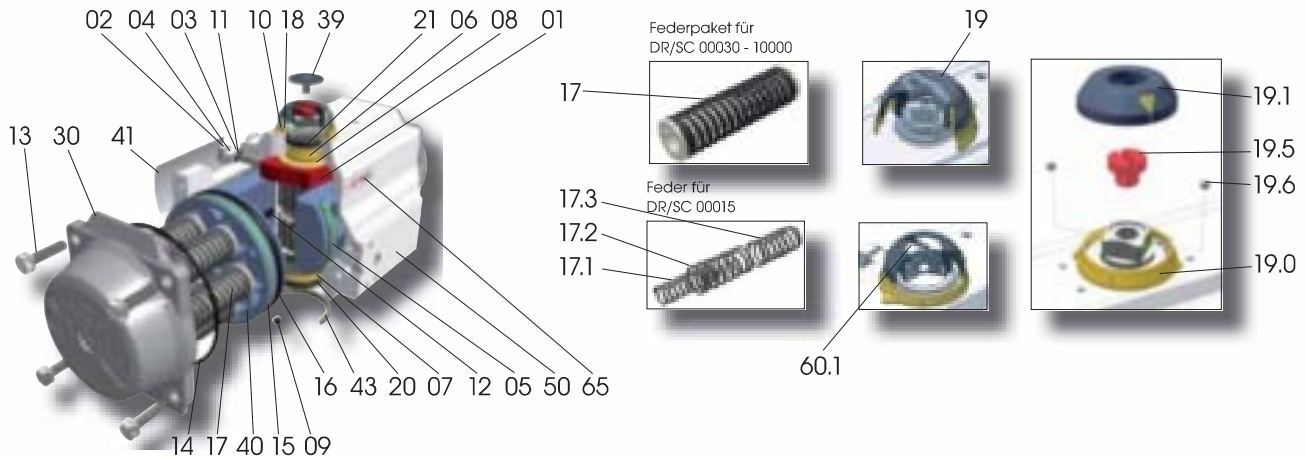
**Vorsicht:** Bei abweichenden Einsatzbedingungen können sich die Schließzeiten ändern.

### Steuermedium:

Das Steuermedium muss staub- und ölfrei sein. Die maximale Partikelgröße darf 30µm nicht überschreiten. (ISO 8573 Part1, Class5). Zur Vermeidung von Wasserkondensation und/oder Eisbildung (bei Arbeitstemperaturen unter 0°C), muss das Medium einen Taupunkt von -20°C oder mindestens 10°C unter der Umgebungstemperatur haben (ISO 8573 Part1, Class 3).

(B) Jede Temperaturvariante bedarf spezieller Komponenten und eines speziellen Fettes. Bitte kontaktieren Sie BSA Armaturen.

## pneumatischer Schwenkantrieb, DR/SC 900



Pos.	Anzahl / Bemerkung	Beschreibung	Material
01	1	Nocke (Endlageneinstellung)	Edelstahl (für DR/SC00015U - DR/SC00150U) C-Stahl / Sphäroguss, beschichtet
02	2	Einstellschraube	Edelstahl
03	2	Unterlegscheibe	Edelstahl
04	2	Kontermutter	Edelstahl
05	2 4 für DR/SC 10000U	Kolbenführungsbacken	hochwertiger Kunststoff
06	1	Wellenlagerbuchse (oben)	hochwertiger Kunststoff
07	1	Wellenlagerbuchse (unten)	hochwertiger Kunststoff
08	2	Anlaufscheibe	hochwertiger Kunststoff
09	2	Luftkanalabschluss	Silikon
09.1	2 für DR/SC 05000U - 10000U	Luftkanaldichtung	M-NBR
10	1	Stützscheibe	Edelstahl
11	2	Dichtung (Einstellschraube)	M-NBR
12	2	Stützscheibe	hochwertiger Kunststoff
13	8 für DR/SC 00015U - 02000U 12 für DR/SC 03000U - 04000U 16 für DR/SC 05000U - 10000U	Deckelschraube	Edelstahl
13.1	16 für DR/SC 10000U	Unterlegscheibe (Deckelschraube)	Edelstahl
14	2	Deckeldichtung	M-NBR
15	2	Kolbenführungsband	hochwertiger Kunststoff
16	2	Kolbendichtung	M-NBR
17	max.12 für DR/SC 00030U - 10000U	Federpaket	
17.1	max. 2 für DR/SC 00015U	Feder	SiCr Federstahl
17.2		Feder	
17.3		Feder	
18	1	Sicherungsring	SiCr Federstahl, ENP
19	1 für DR/SC 00015U - 00030U	Stellungsanzeiger	hochwertiger Kunststoff / Edelstahl
19.0	1	Skalenring	hochwertiger Kunststoff
19.1	1 für DR/SC 00015U - 00030U	Stellungsanzeiger	hochwertiger Kunststoff
19.5	1 für DR/SC 00015U - 00030U	Wellenadapter (oben)	anodisierte Aluminiumlegierung
19.6	2 für DR/SC 00015U - 00030U	Madenschrauben (f. Wellenadapter)	Edelstahl
20	1	Wellendichtung (unten)	M-NBR
21	1	Wellendichtung (oben)	M-NBR
30	2	Deckel	beschichtete Aluminium-Druckgusslegierung beschichtete Aluminium-Gusslegierung (DR/SC10000)
39	1	Schraube f. Stellungsanzeiger	hochwertiger Kunststoff
40	2	Kolben	beschichtete Aluminium-Druckgusslegierung beschichtete Aluminium-Gusslegierung (DR/SC10000)
41	1	Typenschild	Polyester Aluminium
43	1	Zentrierung (α.A.*)	anodisierte, stranggepresste Aluminiumlegierung
50	1	Gehäuse	beschichtete, stranggepresste Aluminiumlegierung beschichtete Aluminium-Gusslegierung (DR/SC 05000+10000)
60	1	Welle	anodisierte, stranggepr. Alulegierung (DR/SC10000) Stahl, ENP
60.1	1 nicht für alle Versionen	Integralwelle	Edelstahl, ENP
65	1	Kunststofflabel	hochwertiger Kunststoff

im Ersatzteilset enthalten   
 im O-Ring-Set enthalten   
 \*auf Anfrage

pneum.\_Schwenkantrieb\_DR-SC-900\_DE\_2021\_Rev.0