

## 2-Wege Muffen-Kugelhahn, Artikel SL440-VA mit elektrischem Antrieb, Artikel AQ/AQL

### Nennweiten G 1/2“ bis G 3“

Muffen-Kugelhahn aus der Serie „SLIM-Line“ funktionale Ausführung, konzipiert für allgemeine, einfache Einsatzzwecke. Zweiteiliges verschraubtes Edelstahl-Gehäuse mit vollem Durchgang und integriertem Antriebsflansch nach ISO 5211. Welle von innen ausblässicher montiert, Wellendichtung mit mehrlagigen PTFE-Packungsringen selbstnachstellend mittels Tellerfedern und zusätzlichem FKM O-Ring.

Einsetzbar für gasförmige und flüssige Medien (kein Dampf) unter Beachtung der Werkstoffbeständigkeit Edelstahl 1.4408.

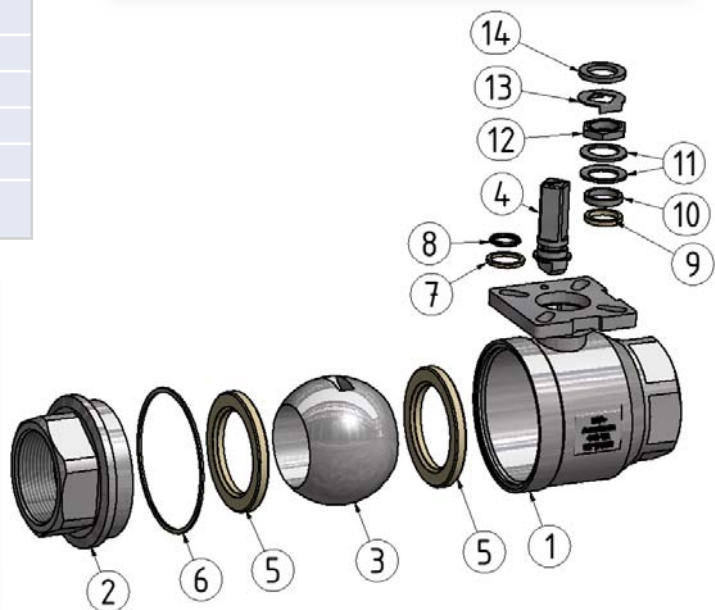
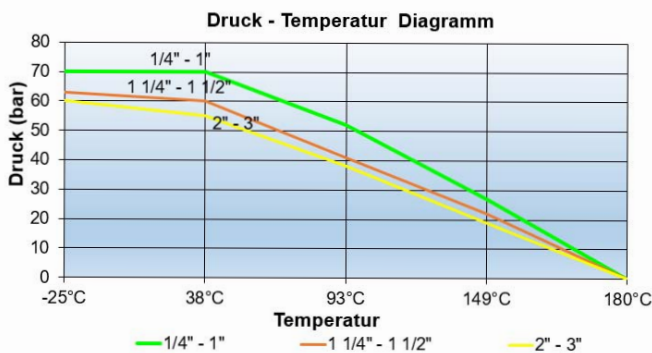
**Beidseitig mit Innengewinde nach ISO 228-1 (BSP zylindrisch) Antriebsflansch gemäß ISO 5211**



	verriegel + abschließbar
	DGRL/PED 2016/68/EU AD 2000, W0
	ATEX EX II2 GD c T2
	Umgebung: -20° C ... +80° C
	Medium: -25° C ... +180° C

Pos.	Bezeichnung	Werkstoff
1	Gehäuse	Edelstahl 1.4408
2	Einschraubteil	Edelstahl 1.4408
3	Kugel	Edelstahl 1.4408
4	Schaltwelle	Edelstahl 1.4401
5	Kugeldichtung	RPTFE-Profilshalen (15%-Glas)
6	Gehäusedichtung	PTFE
7	Gleitring	PTFE
8	Wellendichtring	FKM (Viton) O-Ring
9	Wellenpackung	PTFE-Ringe
10	Druckschraube	NIRO-Stahl 1.4301
11	Tellerfedern	NIRO-Stahl 1.4310
12	Wellenmutter	NIRO-Stahl 1.4301
13	Sicherungsblech	NIRO-Stahl 1.4301
14	U-Scheibe	NIRO-Stahl 1.4301

• Design Standard	DIN EN 12516-1
• Gehäusefestigkeit	DIN EN 12516-2
• Auslegungsdruck	PN 63
• Kennzeichnung	EN 19, MSS SP-25
• Prüfung / Test	DIN EN 12266 P10 / P11 / P12

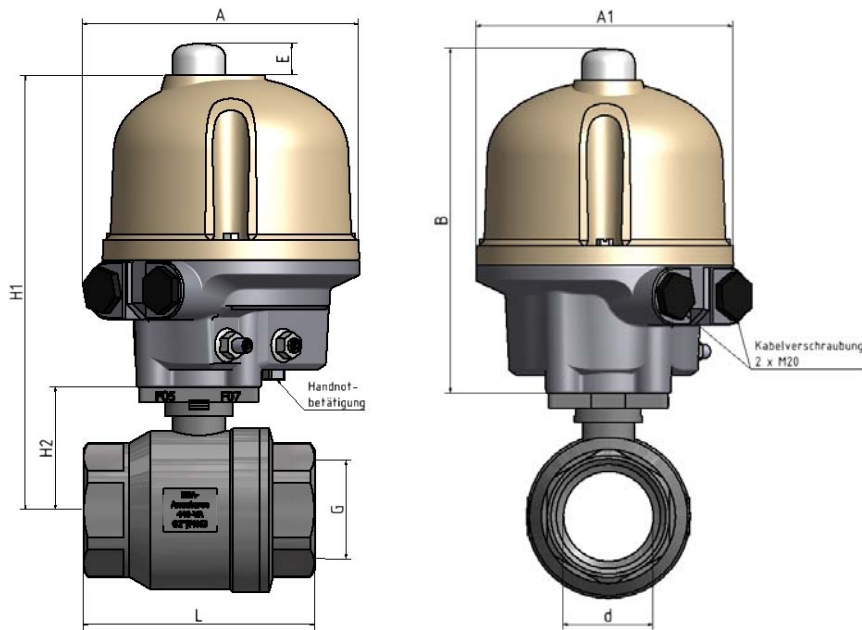


Nennweite	1/2"	3/4"	1"	1 1/4"	1 1/2"	2"	2 1/2"	3"
Kugelbohrung Ø	15,0	20,0	25,0	32,0	40,0	50,0	65,0	76,0
KV-Wert	15,48	30,96	41,28	79,98	124,70	178,02	387,00	642,30

SL440-VA\_AQ\_AQL\_2021\_DE\_Rev.0

## 2-Wege Muffen-Kugelhahn, Artikel SL440-VA mit elektrischem Antrieb, Artikel AQL

Nennweiten G 1/2" bis G 2"



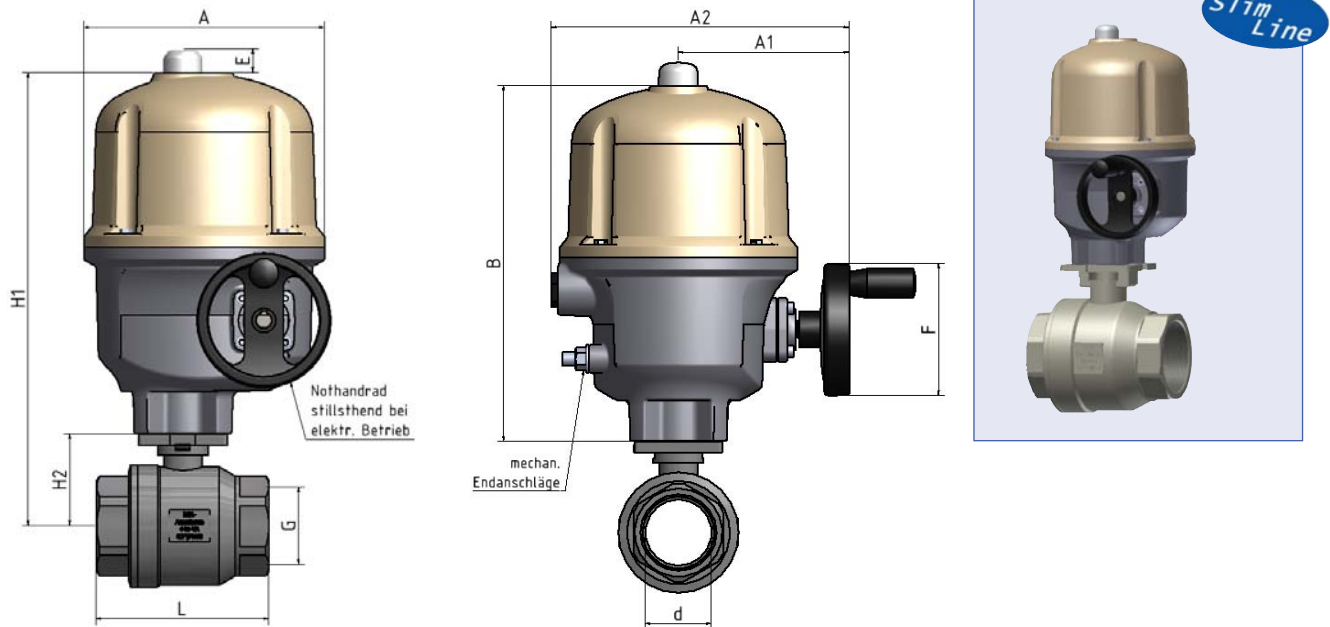
**-elektrischer Schwenkantrieb-**  
**Wechselstrom 230V / 50 Hz / 1ph AC Gleichstrom 24 V DC**

Nennweite	Artikel-Nr. <b>SL440-VA</b> Innengewinde	Antriebsauslegung bis zu 20,0 bar									
		L (mm)	d (mm)	H1 (mm)	H2 (mm)	A (mm)	A1 (mm)	B (mm)	E (mm)	Druck- stufe	Gewicht (kg)
G 1/2" AQ3L	502.3976.6.63 171.8093.3L.15 171.8092.3L.15	57,0	15,0	194,5	37,0	150,0	145,0	175,0	17,5	PN 63	2,95
G 3/4" AQ3L	502.3976.6.65 171.8093.3L.15 171.8092.3L.15	64,0	20,0	199,5	42,0	150,0	145,0	175,0	17,5	PN 63	3,05
G 1" AQ3L	502.3976.6.67 171.8093.3L.15 171.8092.3L.15	77,0	25,0	202,5	45,5	150,0	145,0	175,0	17,5	PN 63	3,25
G 1 1/4" AQ3L	502.3976.6.68 171.8093.3L.15 171.8092.3L.15	90,0	32,0	211,5	54,0	150,0	145,0	175,0	17,5	PN 63	3,70
G 1 1/2" AQ3L	502.3976.6.69 171.8093.3L.15 171.8092.3L.15	105,0	38,0	217,0	59,5	150,0	145,0	175,0	17,5	PN 63	4,45
G 2" AQ7L	502.3976.6.71 171.8093.7L.15 171.8092.7L.15	125,0	50,0	245,0	67,5	150,0	145,0	195,0	17,5	PN 63	6,50

SL440-VA\_AQ\_AQL\_2021\_DE\_Rev.0

## 2-Wege Muffen-Kugelhahn, Artikel SL440-VA mit elektrischem Antrieb, Artikel AQ

Nennweiten G 2 1/2" bis G 3"



**-elektrischer Schwenkantrieb-**  
Wechselstrom 230V / 50 Hz / 1ph AC Gleichstrom 24 V DC

Nennweite	Artikel-Nr.	Antriebsauslegung bis zu 20,0 bar											Druckstufe	Gewicht (kg)
	SL440-VA Innengewinde	L (mm)	d (mm)	H1 (mm)	H2 (mm)	A (mm)	A1 (mm)	A2 (mm)	B (mm)	E (mm)	F (mm)			
G 2 1/2" AQ10	502.3976.6.72 171.8089.10.25 171.8088.10.21	153,0	65,0	443,0	93,0	180,0	107,5	225,0	350,0	24,0	100,0	PN 63	12,75	
G 3" AQ10	502.3976.6.73 171.8089.10.25 171.8088.10.21	172,0	76,0	459,0	109,0	180,0	107,5	225,0	350,0	24,0	100,0	PN 63	15,45	

**-elektrischer Schwenkantrieb-**  
Drehstrom 400 V / 50 Hz / 3ph

Nennweite	Artikel-Nr.	Antriebsauslegung bis zu 20,0 bar											Druckstufe	Gewicht (kg)
	SL440-VA Innengewinde	L (mm)	d (mm)	H1 (mm)	H2 (mm)	A (mm)	A1 (mm)	A2 (mm)	B (mm)	E (mm)	F (mm)			
G 2 1/2" AQ10	502.3976.6.72 171.8090.10.25	153,0	65,0	443,0	93,0	180,0	107,5	225,0	350,0	24,0	100,0	PN 63	12,75	
G 3" AQ10	502.3976.6.73 171.8090.10.25	172,0	76,0	459,0	109,0	180,0	107,5	225,0	350,0	24,0	100,0	PN 63	15,45	

SL440-VA\_AO\_AQL\_2021\_DE\_Rev.0