

2-Wege-Muffen-Kugelhahn, Artikel 420-VA

Nennweiten G 1/4“ bis G 3“

Muffen-Kugelhahn aus der Serie „SLIM-Line“ funktionale Ausführung, konzipiert für allgemeine, einfache Einsatzzwecke. Zweiteiliges verschraubtes Edelstahl-Gehäuse mit vollem Durchgang. Welle von innen ausblassicher montiert, Wellendichtung mit nachstellbaren, mehrlagigen PTFE-Packungsringen.

Einsetzbar für gasförmige und flüssige Medien (kein Dampf) unter Beachtung der Werkstoffbeständigkeit Edelstahl 1.4408.

Beidseitig mit Innengewinde nach ISO 228-1 (BSP zylindrisch)

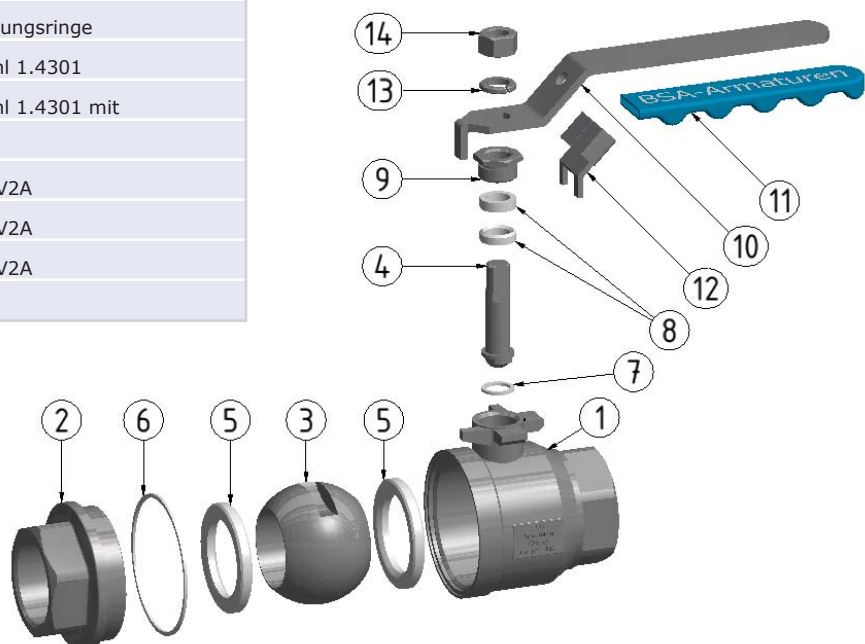
Handhebel mit ergonomischer PVC-Griffkontur verriegel- und abschließbar in Position AUF und ZU mit Aufnahmebohrung für Bügelschloss oder Kopfbolzen.



	verriegel + abschließbar
	DGRL/PED 2016/68/EU AD 2000, W0
	ATEX EX II2 GD c T2
	Umgebung: -20° C ... +80° C
	Medium: -25° C ... +180° C

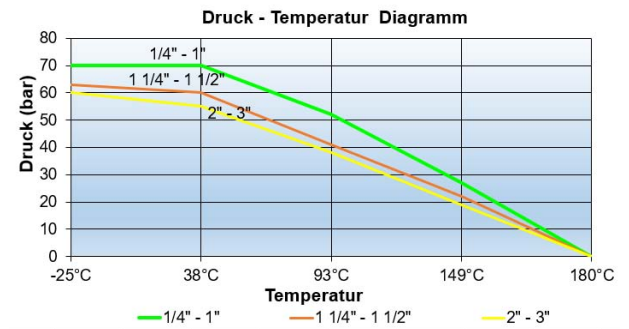
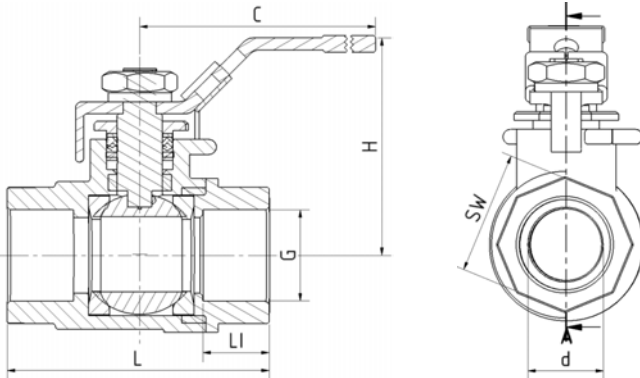
Pos.	Bezeichnung	Werkstoff
1	Gehäuse	Edelstahl 1.4408
2	Einschraubteil	Edelstahl 1.4408
3	Kugel	Edelstahl 1.4408
4	Schaltwelle	Edelstahl 1.4401
5	Kugeldichtung	RPTFE-Profilshalen (15%-Glas)
6	Gehäusedichtung	PTFE
7	Gleitring	PTFE
8	Wellendichtung	PTFE-Packungsringe
9	Druckschraube	NIRO-Stahl 1.4301
10	Handhebel	NIRO-Stahl 1.4301 mit
11	Hebelüberzug	PVC, blau
12	Hebelschloss	Edelstahl V2A
13	Federring	Edelstahl V2A
14	Wellenmutter	Edelstahl V2A

- Design Standard DIN EN 12516-1
- Gehäusefestigkeit DIN EN 12516-2
- Auslegungsdruck PN 63
- Kennzeichnung EN 19, MSS SP-25
- Prüfung / Test DIN EN 12266 P10 / P11 / P12



2-Wege-Muffen-Kugelhahn, Artikel 420-VA

Nennweiten G 1/4“ bis G 3“



Nennweite	Artikel-Nr.							Druckstufe max. (bar)	Gewicht (kg)
	420-VA Innengewinde ISO 228	L (mm)	LI (mm)	d (mm)	H (mm)	C (mm)	SW (mm)		
G 1/4"	502.3965.6.61	49,0	8,3	11,5	54	105	19	63	0,23
G 3/8"	502.3965.6.62	49,0	10,0	12,5	54	105	22	63	0,23
G 1/2"	502.3965.6.63	57,0	13,0	15,0	56	105	26	63	0,24
G 3/4"	502.3965.6.65	64,0	14,3	20,0	65	118	32	63	0,45
G 1"	502.3965.6.67	77,0	15,0	25,0	70	150	38	63	0,65
G 1 1/4"	502.3965.6.68	90,0	16,0	32,0	75	150	48	63	1,05
G 1 1/2"	502.3965.6.69	105,0	17,1	38,0	93	182	55	63	1,70
G 2"	502.3965.6.71	125,0	20,2	50,0	99	182	67	63	2,61
G 2 1/2"	502.3965.6.72	153,0	23,5	65,0	123	254	85	63	5,01
G 3"	502.3965.6.73	172,0	25,7	76,0	140	254	100	63	7,61

Nennweite	1/4"	3/8"	1/2"	3/4"	1"	1 1/4"	1 1/2"	2"	2 1/2"	3"
Kugelbohrung Ø	11,5	12,5	15,0	20,0	25,0	32,0	40,0	50,0	65,0	76,0
KV-Wert	10,21	11,95	15,48	30,96	41,28	79,98	124,70	178,02	387,00	642,30



Spindelverlängerung, Artikel 22-TVL
 Länge +/-80,0 mm (z.B. für Isolierzwecke)
 komplett aus Edelstahl inkl. Anschlag in Stellung AUF / ZU. Fixierung mittels zweier Feststellschrauben (Madenschrauben), T-Griff verschiebbar.

Art.-Nr. 22.7740.6.____	63T	65T	68T	71T	73T
Kugelhahn Nennweite	1/4" - 1/2"	3/4"	1" - 1 1/4"	1 1/2" - 2"	2 1/2" - 3"



Verriegelung mit Bügelschloss



Verriegelung mit Kopfbolzen und Splint

420-VA_2021_DE_Rev.0