

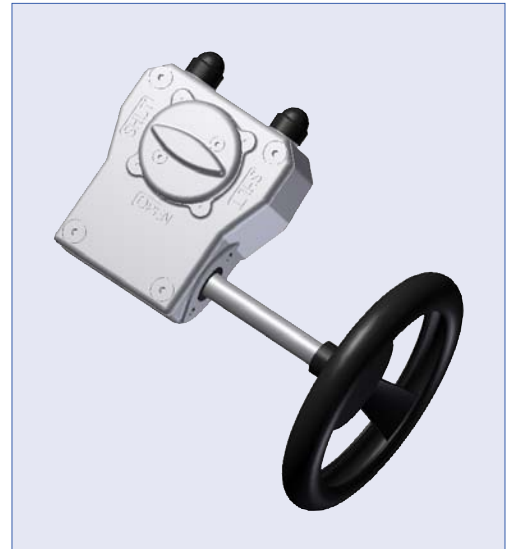
Schneckengetriebe Q-Serie

Zur Betätigung von Armaturen mit einer 90° Schwenkbewegung (AUF/ZU) oder zur genauen Positionierung in einer Drosselstellung. Vorwiegend eingesetzt bei Absperrklappen und Kugelhähne größerer Nennweiten mit Drehmomente über 180 Nm. Die Q-Serie steht in sieben Größen bis zu einem maximalen Drehmoment von 4.000 Nm zur Verfügung.

Armaturen-Anschluss gemäß ISO 5211 F05 bis zur Größe F25

Steckbuchse für die Wellenaufnahme wahlweise ausgeführt mit Vierkant, Zweiflach oder Paßfeder/Nut.

Gehäuse aus Grauguss, robust konzipiert und für den allgemeinen industriellen Einsatz geeignet. Alle Modelle dieser Baureihe sind mit Hochleistungslagern und pulverbeschichtetem Gehäuse ausgeführt.



- Eingangswelle Handrad aus Edelstahl
- Gehäuseschrauben Edelstahl
- Axiale Nadellager
- Schutzart IP 67
- Lebenslang wartungsfrei (Dauerfett-Füllung)
- Hubeinstellung Endlagen -5° bis +95°
- Temperaturbereich -25° C bis +110° C
- Getriebedeckel mit mechanischer Stellungsanzeige



Endschalteraufbau

Getriebedeckel mit Schnittstelle nach VDI/VDE 3845 zur einfachen Montage von Endschalterkästen. Passend zu Getriebegröße Q-400 und Q-4000

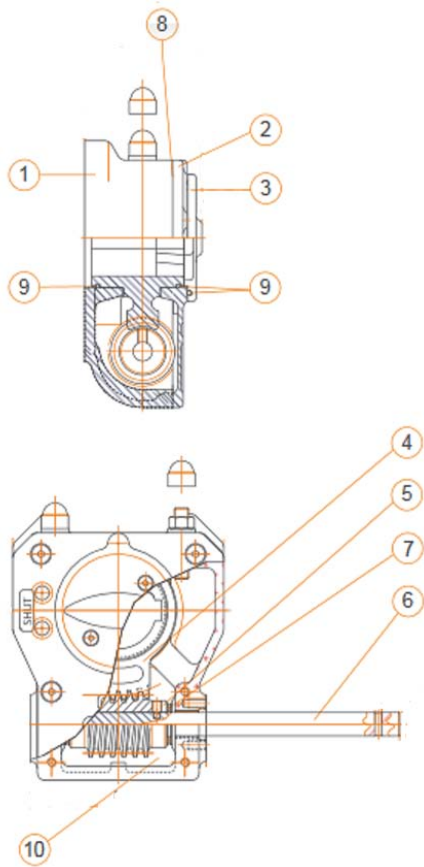


Handrad abschließbar

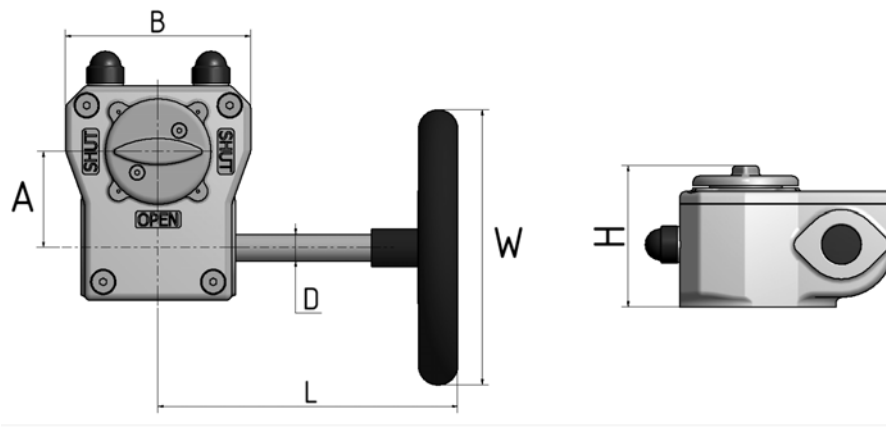
feststehender (Getriebeseitig) und mitlaufender Lochflansch (Handradwelle) ermöglichen eine Verriegelung in jeder Position über dem gesamten Schwenkweg



Schneckengetriebe Q-Serie



Pos.	Bezeichnung	Werkstoff
1	Gehäuse	Grauguss
2	Gehäusedeckel	Grauguss
3	Stellungsanzeige	Grauguss
4	Schneckensegment	Sphäroguss GGG40
5	Schneckenwelle	Stahl C45-K
6	Eingangswelle	Edelstahl
7	axiales Nadellager	
8	Deckeldichtung	Nitril / Silikon
9	O-Ringe	Nitril
10	Fettfüllung	Mobilux EP 0
11	Deckelschrauben	Edelstahl



Q-Serie, robustes Industriedesign

Artikel	Bestell-Nr.:	Drehmoment	A (mm)	B (mm)	L (mm)	H (mm)	D (mm)	W (mm)	ISO 5211	Gewicht (kg)
Q-200	303.8503.W200	200 Nm	43,5	84,0	118,0	64,0	12,0	200	F05/F07	2,3
Q-400	303.8504.W250	400 Nm	52,5	112,0	175,0	74,75	12,0	250	F07/F10	3,17
Q-800	303.8516.W300	800 Nm	68,75	135,0	225,0	90,5	15,0	300	F10/F12	7,97
Q-1500	303.8514.W300	1500 Nm	84,0	156,0	214,0	97,0	20,0	300	F10/F12	14,2
Q-2000	303.8506.W400	2000 Nm	90,5	180,0	240,0	100,0	20,0	400	F10/F12/F	15,35
Q-3000	303.8515.W500	3000 Nm	117,5	250,0	255,0	117,5	20,0	500	F14/F16	23,8
Q-4000	303.8508.W500	4000 Nm	137,5	282,0	300,0	128,0	20,0	500	F16/F25	32,5

Getriebe_Q-Serie_DE_2017_Rev.0