

Relief / overflow valve, angle type article 149-VA/ÜT (PTFE-sealing); 149-VA/ÜE (NBR-sealing) and 149-VA/ÜV (FKM-sealing)

diameter G 3/8“ up to G 1 1/4“



Relief / overflow valve with proportional opening and closing characteristic are used for example in pumping circuits and pipeline systems, in which a constant pressure condition must be ensured.

The relief valves serve as protection of:

- pumps against overloading in closed circuits for neutral / non-neutral, non-sticky liquids.

For regulation in:

- pressure systems for neutral / not neutral gases and steams
- depending on the sealing- also for water vapour

The medium can circulate in the bypass line of a pump or pipeline. The preset overflow valves can be adjusted within the spring range.

Connections:

female / female thread (f) BSP-P DIN EN ISO 228-1

The appropriate valve design and sealing must be used according to the application.

	DGR 2014/68/EU
	ambient -20°C ... +80°C
	medium -60°C ... +225°C

Approvals
 European Pressure Equipment Directive
 TR ZU 032/2013 - TR ZU 010/2011

Valve design:

t	gastight version of spring housing	for neutral and non-neutral media, not counter pressure compensated. The environment is protected from being affected by the medium. Only available without lifting device. Adjustable under operating conditions without medium escaping into the atmosphere.
----------	------------------------------------	--

Standard Seals:

NBR (P)	Nitrile rubber (standard)	Elastomere flat seal	0,2 bar to 30,0 bar	-30°C to +130°C
EPDM (E)	Ethylend propylene diene	Elastomere flat seal	0,2 bar to 30,0 bar	-50°C to +150°C
FKM (V)	Fluorcarbon	Elastomere flat seal	0,2 bar to 30,0 bar	-20°C to +200°C
PTFE (T)	Polytetrafluorethylen	Flat seal	0,5 bar to 30,0 bar	-60°C to +225°C

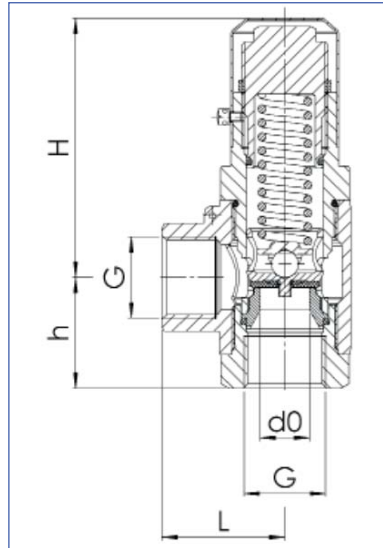
Article 149-VA

description	material
inlet body	stainless steel 1.4571
outlet body	stainless steel 1.4408
internal parts	stainless steel 1.4571
spring	stainless steel 1.4310
sealing	149-VA/ÜT PTFE (suitable for water vapour)
	149-VA/ÜE NBR
	149-VA/ÜV Viton

149-VA/ÜT_149-VA/ÜE_149-VA/ÜV_ENG_2021_Rev. 0

Relief / overflow valve, angle type
article 149-VA/ÜT (PTFE-sealing); 149-VA/ÜE
(NBR-sealing) and 149-VA/ÜV (FKM-sealing)

diameter G 3/8" up to G 1 1/4"



Nennweite	article number			L (mm)	H (mm)	h (mm)	do (mm)	SW1 (mm)	SW2 (mm)	preset pressure (bar)	weight (kg)
	149-VA/ÜT PTFE-sealing	149-VA/ÜE NBR-sealing	149-VA/ÜV FKM-sealing								
G 3/8"	19.1610.6.62-T	19.1610.6.62-E	19.1610.6.62-V	34	73	33	10	30	28	0,5 - 30	0,5
G 1/2"	19.1610.6.63-T	19.1610.6.63-E	19.1610.6.63-V	34	73	33	14	30	28	0,5 - 30	0,5
G 3/4"	19.1610.6.65-T	19.1610.6.65-E	19.1610.6.65-V	40	84	36	16	36	32	0,5 - 30	0,8
G 1"	19.1610.6.67-T	19.1610.6.67-E	19.1610.6.67-V	50	98	48	25	50	41	0,5 - 30	1,8
G 1 1/4"	19.1610.6.68-T	19.1610.6.68-E	19.1610.6.68-V	50	98	48	25	50	50	0,5 - 30	1,9

149-VA/ÜT_149-VA/ÜE_149-VA/ÜV_ENG_2021_Rev.0

Relief / overflow valve, angle type, article 149-VA/ÜT (PTFE-sealing); 149-VA/ÜE (NBR-sealing) and 149-VA/ÜV (FKM-sealing)

Performance table:

KV-values at 1 bar overpressure

Kv values at 1 bar overpressure												
Nominal diameter DN	10 Air [Nm ³ /h]				10 Water [m ³ /h]				10 Steam [kg/h]			
Pressure range bar	0,2 - 1,2	1,2 - 3	2 - 12	12 - 30	0,2 - 1,2	1,2 - 3	2 - 12	12 - 30	0,2 - 1,2	1,2 - 3	2 - 12	12 - 30
Set pressure bar												
0,2	87				2,9				62,0			
0,7	106				3,0				74,7			
1,2	113	81			3,2	2,3			79,3	56,9		
2,0		96	47			2,6				67,0		
3,0		99	51			2,6	1,2			68,7	35,4	
4,0			56				1,2				38,8	
5,0			62				1,1				42,7	
6,0			65				1,1				44,7	
7,0			70				1,0				48,0	
8,0			77				1,0				52,6	
9,0			86				0,8				58,6	
10,0			94				0,7				63,9	
11,0			105				0,5				71,3	
12,0			108	81			0,4	0,7			73,1	54,9
13,0				78				0,6				52,9
14,0				74				0,6				50,1
15,0				72				0,6				48,6
16,0				62				0,6				41,8
17,0				55				0,6				37,1
18,0				48				0,5				32,3
19,0				40				0,4				26,9
20,0				29				0,4				19,5
21,0				22				0,4				14,8
22,0				16				0,3				10,8
23,0				12				0,3				8,1
24,0				6				0,2				4,0
25,0				3				0,2				2,0
26,0				< 1				0,2				< 1
27,0				< 1				0,1				< 1
28,0				< 1				0,1				< 1
29,0				< 1				0,1				< 1
30,0				< 1				0,1				< 1

Kv values at 1 bar overpressure												
Nominal diameter DN	15 Air [Nm ³ /h]				15 Water [m ³ /h]				15 Steam [kg/h]			
Pressure range bar	0,2 - 1,2	1,2 - 3	2 - 12	12 - 30	0,2 - 1,2	1,2 - 3	2 - 12	12 - 30	0,2 - 1,2	1,2 - 3	2 - 12	12 - 30
Set pressure bar												
0,2	107				3,4				76,3			
0,7	119				3,7				83,9			
1,2	126	92			3,8	2,8			88,5	64,6		
2,0		107	47			2,4				74,7		
3,0		115	54			2,1	1,4			79,8	37,5	
4,0			63				1,4				43,6	
5,0			70				1,5				48,2	
6,0			81				1,5				55,7	
7,0			98				1,4				67,3	
8,0			103				1,3				70,4	
9,0			107				1,2				72,9	
10,0			112				1,1				76,2	
11,0			118				0,9				80,1	
12,0			122	61			0,8	0,7			82,6	41,3
13,0				70				0,6				47,5
14,0				78				0,6				52,8
15,0				85				0,5				57,4
16,0				97				0,5				65,4
17,0				105				0,5				70,7
18,0				114				0,5				76,8
19,0				78				0,5				52,5
20,0				34				0,4				22,9
21,0				12				0,4				8,1
22,0				< 1				0,4				< 1
23,0				< 1				0,3				< 1
24,0				< 1				0,3				< 1
25,0				< 1				0,2				< 1
26,0				< 1				0,2				< 1
27,0				< 1				0,2				< 1
28,0				< 1				0,1				< 1
29,0				< 1				0,1				< 1
30,0				< 1				0,1				< 1

149-VA/ÜT_149-VA/ÜE_149-VA/ÜV_ENG_2021_Rev. 0

Relief / overflow valve, angle type, article 149-VA/ÜT (PTFE-sealing); 149-VA/ÜE (NBR-sealing) and 149-VA/ÜV (FKM-sealing)

Performance table:

KV-values at 1 bar overpressure

Kv values at 1 bar overpressure												
Nominal diameter DN	20				20				20			
	Air [Nm ³ /h]				Water [m ³ /h]				Steam [kg/h]			
Pressure range bar	0,2 - 1,2	1,2 - 3	2 - 12	12 - 30	0,2 - 1,2	1,2 - 3	2 - 12	12 - 30	0,2 - 1,2	1,2 - 3	2 - 12	12 - 30
Set pressure bar												
0,2	151				4,7				107,7			
0,7	166				5,4				117,0			
1,2	182	123			5,8	3,5			127,8	86,4		
2,0		139	88			3,4				97,0		
3,0		150	97			2,8	1,7			104,1	67,3	
4,0			102				1,6				70,6	
5,0			111				1,6				76,4	
6,0			124				1,4				85,2	
7,0			132				1,3				90,6	
8,0			136				1,0				93,0	
9,0			143				0,8				97,5	
10,0			148				0,7				100,6	
11,0			153				0,6				103,9	
12,0			159	114			0,6	0,4			107,7	77,2
13,0				118				0,5				80,0
14,0				121				0,7				81,9
15,0				124				0,8				83,7
16,0				129				0,9				87,0
17,0				125				0,9				84,2
18,0				136				1,1				91,6
19,0				141				1,0				94,9
20,0				144				0,7				96,9
21,0				130				0,6				87,5
22,0				115				0,5				77,4
23,0				100				0,4				67,3
24,0				87				0,3				58,5
25,0				55				0,3				37,0
26,0				36				0,2				24,2
27,0				29				0,2				19,5
28,0				20				0,1				13,4
29,0				12				0,1				8,1
30,0				4				0,1				2,7

Kv values at 1 bar overpressure												
Nominal diameter DN	25				25				25			
	Air [Nm ³ /h]				Water [m ³ /h]				Steam [kg/h]			
Pressure range bar	0,2 - 1,2	1,2 - 3	2 - 12	12 - 30	0,2 - 1,2	1,2 - 3	2 - 12	12 - 30	0,2 - 1,2	1,2 - 3	2 - 12	12 - 30
Set pressure bar												
0,2	348				10,3				248,1			
0,7	402				11,6				283,3			
1,2	431	381			11,2	9,4			302,6	267,5		
2,0		398	179			9,8				277,8		
3,0		372	212			8,5	4,3			258,3	147,2	
4,0			244				4,3				169,0	
5,0			288				4,4				198,3	
6,0			308				4,5				211,6	
7,0			314				4,7				215,5	
8,0			319				4,9				218,0	
9,0			331				5,2				225,7	
10,0			346				5,6				235,3	
11,0			351				5,3				238,3	
12,0			363	142			4,8	1,9			245,8	96,2
13,0				160				1,9				108,5
14,0				187				1,9				126,5
15,0				208				2,0				140,4
16,0				223				2,0				150,3
17,0				229				2,2				154,3
18,0				234				2,4				157,6
19,0				240				2,0				161,6
20,0				247				1,3				166,3
21,0				252				1,0				169,6
22,0				258				0,9				173,6
23,0				265				0,8				178,2
24,0				270				0,7				181,6
25,0				276				0,6				185,5
26,0				287				0,5				192,9
27,0				300				0,4				201,6
28,0				310				0,3				208,2
29,0				328				0,2				220,3
30,0				336				0,1				225,6

149-VA/ÜT_149-VA/ÜE_149-VA/ÜV_ENG_2021_Rev. 0

Relief / overflow valve, angle type, article 149-VA/ÜT (PTFE-sealing); 149-VA/ÜE (NBR-sealing) and 149-VA/ÜV (FKM-sealing)

Performance table:

KV-values at 1 bar overpressure

Kv values at 1 bar overpressure												
Nominal diameter DN	32 Air [Nm³/h]				32 Water [m³/h]				32 Steam [kg/h]			
	0,2 - 1,2	1,2 - 3	2 - 12	12 - 30	0,2 - 1,2	1,2 - 3	2 - 12	12 - 30	0,2 - 1,2	1,2 - 3	2 - 12	12 - 30
Pressure range bar												
Set pressure bar												
0,2	426				12,1				303,7			
0,7	457				14,2				322,0			
1,2	460	386			14,5	10,3			322,9	271,0		
2,0		441	187			10,9				307,8		
3,0		477	229			12,0	4,3			331,2	159,0	
4,0			278				4,4				192,5	
5,0			303				4,5				208,6	
6,0			326				4,6				224,0	
7,0			345				4,7				236,8	
8,0			369				4,8				252,2	
9,0			397				5,0				270,7	
10,0			413				5,2				280,8	
11,0			431				5,7				292,6	
12,0			448	167			6,5	2,1			303,4	113,1
13,0				192				2,5				130,2
14,0				220				2,7				148,8
15,0				245				3,1				165,3
16,0				252				3,2				169,9
17,0				261				2,6				175,9
18,0				267				2,2				179,8
19,0				275				1,9				185,1
20,0				283				1,7				190,5
21,0				307				1,5				206,6
22,0				328				1,3				220,7
23,0				347				1,2				233,4
24,0				359				1,0				241,4
25,0				373				0,8				250,7
26,0				381				0,6				256,1
27,0				394				0,5				264,7
28,0				401				0,4				269,4
29,0				406				0,3				272,7
30,0				412				0,2				276,6