

Doppelflügel-Rückschlagklappe, Artikel DDC-2764

Nennweite DN 50 (2“) bis DN 600 (24“)

Hochwertige Doppelflügel-Rückschlagklappe aus der Serie "Basic-Line" für anspruchsvolle industrielle Anwendungen.

Wafer-Ausführung (Zwischenflansch) mit mittig geteilter Scheibe, geführt auf einer Lagerwelle und einer zweiten Welle als Anschlag. Geringe Druckverluste und hohe Durchflussmengen zeichnen die Konstruktion des Rückflussverhinders mit schwenkbaren Doppelplatten aus. Durch diese Konstruktion beträgt der Öffnungsquerschnitt über 90%. Die Scheiben werden durch eine Schraubenfeder zurückgeführt. Die Doppelflügel liegen standardmäßig im Gehäuse auf einer metallischen Oberfläche auf, optional auch mit Weichdichtung in den Qualitäten NBR / EPDM / FPM (VITON) und PTFE erhältlich.

- ☛ **Einbau zwischen Flansche nach DIN EN 1092-1 Form B1, PN 6 - 40 ab DN 125 (5“) PN 10 / PN 16 und ASME B 16.5, class 150/300** (dazu geeignete Flanschdichtungen verwenden!)
- ☛ **Baulänge nach DIN EN 558-1, Reihe 16 (DIN 3202-K3)**
- ☛ **Einbau in beliebiger Rohrlage möglich** (vertikal/horizontal), bei senkrechter Montage sollte der Medienfluss von unten nach oben
- ☛ **Standardfeder (Edelstahl F316) Temperaturgrenze +300° C**

Leckrate nach DIN EN 12266-1, Leckrate G (metallische Dichtung und PTFE) oder Leckrate A (Dichtung EPDM, NBR, FPM) Sonderwerkstoffe wie DUPLEX, Hastelloy, Bronze oder Titan sind optional auf Anfrage erhältlich.



	1250 PED 2014/68/EU
	Umgebung -20° C ... +80° C
	Medium (abhängig vom Betriebsdruck) NBR -10° C bis +120° C EPDM -10° C bis +130° C FPM -10° C bis +200° C PTFE -10° C bis +200° C metallisch -10° C bis +300° C

Druckverlustdiagramm

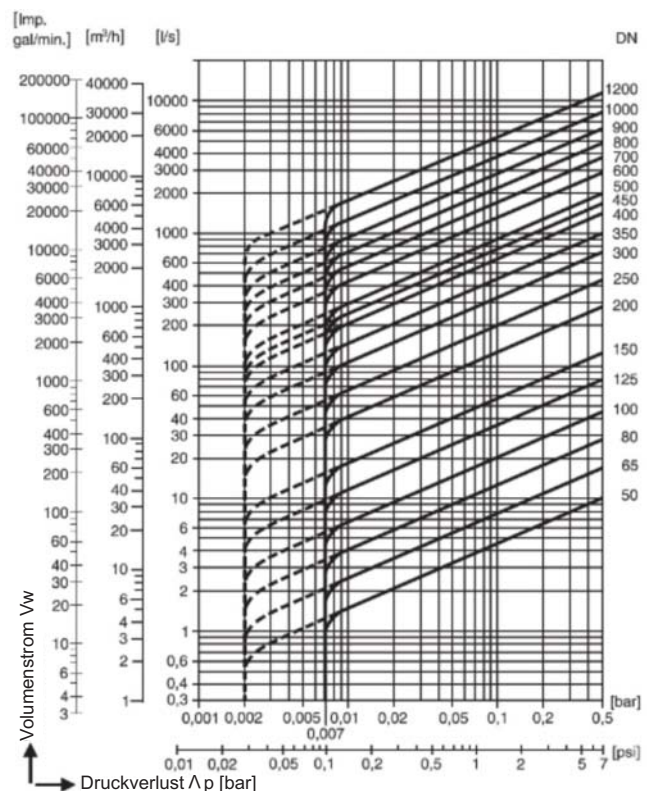
Druckverlustdiagramm für Wasser 20° C bei geöffnetem Ventil und waagrecht durchfluss. Zum Bestimmen der Druckverluste für andere Medien ist der äquivalente Wasservolumenstrom zu berechnen.

$$\dot{V}_w = \dot{v} \sqrt{\frac{\rho}{1000}}$$

\dot{V}_w = äquivalenter Wasservolumenstrom in m³/h

ρ = Dichte des Mediums in kg/m³ (Betriebszustand)

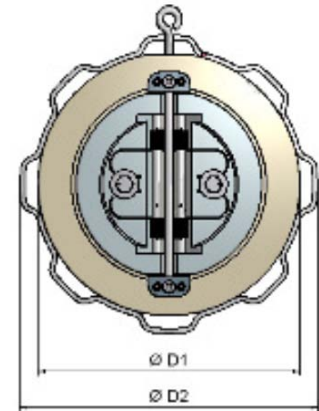
\dot{v} = Volumenstrom des Mediums in m³/h (Betriebszustand)



Doppelflügel-Rückschlagklappe, Artikel DDC-2764

Nennweite DN 50 (2“) bis DN 600 (24“)

Bezeichnung	Werkstoff
Gehäuse	Stahl 1.0038
Doppelflügel	Edelstahl 1.4404
Anschlagwelle	Edelstahl 1.4435
Führungswelle	Edelstahl 1.4435
Dichtung	metallisch
Weichdichtung	NBR, EPDM, FPM, PTFE
Feder	Edelstahl 1.4401



Nennweite	Artikel-Nummern	L (mm)	Ø D1	Ø D1,D2	Ø D1,D2	Öffnungsdrücke bei Durchflussrichtung (mbar)		KV-Werte (m³/h)	Gewicht (kg)
			(mm)	(mm)	(mm)	↑	→		
DN 50 (2“)	286.2703.4.21-VA	43	PN 10 / PN 16	PN 40	ANSI 150	17	5	55	2,4
DN 65 (2 1/2“)	286.2703.4.24-VA	46	127	127	120	15	5	85	3,6
DN 80 (3“)	286.2703.4.25-VA	64	142	142	133	15	5	145	5,7
DN 100 (4“)	286.2703.4.27-VA	64	162	170	170	14	5	290	7,4
DN 125 (5“)	286.2703.4.28-VA	70	192	192	192	14	5	460	10,7
DN 150 (6“)	286.2703.4.29-VA	76	218	226	218	17	5	800	15,2
DN 200 (8“)	286.2703.4.31-VA	89	273	290	273	19	5	1550	28,2
DN 250 (10“)	286.2703.4.33-VA	114	328	352	338	21	5	2880	51,0
DN 300 (12“)	286.2703.4.34-VA	114	378	417	400	11	5	4100	66,0

Bei blau markierten Druckstufen ist ein Zentrierring erforderlich, siehe auch Zusatz bei Artikelnummern (FL)

Optionen: Weichdichtung (Elastomer-Profilringe), PTFE. Zentrierring bei abweichenden Druckstufen (PN 25/40 ANSI 150/300)					
	O-Ring EPDM -10°C bis +130°C	O-Ring NBR -10°C bis +120°C	O-Ring FKM -10°C bis +200°C	O-Ring PTFE -10°C bis +200°C	Zentrierring für Einbau zwischen Flansche PN 25/40 ANSI 150/300
Zusatz zur Artikelnummer	/E	/N	/V	/P	/FL

optionaler Zusatz ist jeweils hinter der Artikel-Nr. aufzuführen, z.B. **286.2703.4.34-VA/E** (Weichdichtung EPDM)

DDC-2764 2021_DE_Rev.0