

## 2/2-Wege Magnetventil, Artikel 228-GG -servogesteuert- Nennweiten DN 20 bis DN 50

Servogesteuerte Magnetventile benötigen immer zur Betätigung eine Druckdifferenz zwischen dem Vor-/ und Hinterdruck. Der angegebene Mindestdruck muss als Druckdifferenz ( $\Delta P$ ) immer vorhanden sein. Bei servogesteuerten Ventilen öffnet die Magnetspule eine Vorsteuerbohrung, unterstützt von dem Differenzdruck hebt die Membrane vom Ventilsitz ab. Standardmäßig werden diese Magnetventile mit der Funktion **-stromlos geschlossen-** ausgeführt, unter Verwendung meist größerer Magnetspulen ist auch die Funktion **-stromlos geöffnet-** möglich. Die Durchflussrichtung wird mit Pfeil auf dem Gehäuse gekennzeichnet, die Lage der Magnetventilspule sollte vorzugsweise stehend nach oben sein.

### Anschlüsse

Beidseitig Flansch nach DIN EN 1092-1, Form B PN 10 / PN 16

### Baulänge

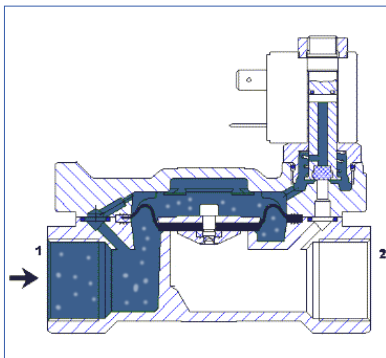
DIN EN 558-1, Reihe 1 (DIN 3202-F1)

**Viskosität** bis 22 mm<sup>2</sup>/s

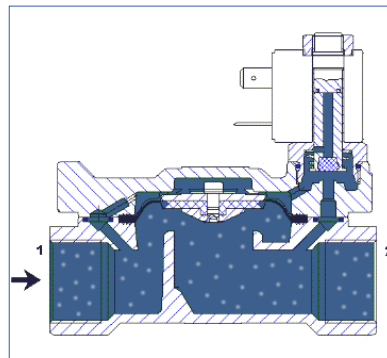
Magnetventile sollten möglichst nur bei sauberen, flüssigen oder gasförmigen Medien eingesetzt werden. Bei geringer Verunreinigung empfehlen wir den Einsatz eines vorgeschalteten Schmutzfängers.



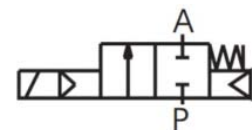
	Umgebung	bis max. +35°C
	Membrane	Mediumtemperatur
	NBR:	-10°C ... +80°C
	EPDM:	-10°C ... +130°C
	FKM:	-10°C ... +80°C



Ventil geschlossen  
Magnetspule stromlos

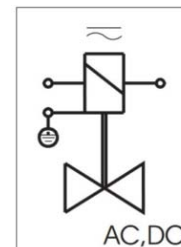


Ventil geöffnet  
Magnetspule bestromt

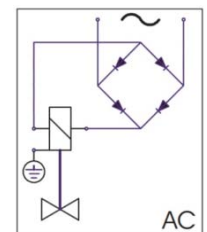


Schaltfunktion:  
In Ruhestellung gesperrt - NC

### Anschlussplan



für Wechsel- und Gleichspannung



mit vorgeschaltetem Gleichrichter für Wechselspannung

- Bauart: Sitzventil mit Membrandichtung
- Elektrischer Teil : Gerätestecker nach DIN 43650
- Kabeldurchlass : 6 - 8 mm, min. 0,34 mm<sup>2</sup>, max. 1,5 mm<sup>2</sup>
- Anschlussspannung: 230V 50Hz AC Wechselspannung, 24V DC Gleichspannung
- Spannungstoleranz : +5% / -10%
- Leistungsaufnahme: Wechselspannung 230V 50Hz AC : 24/15 VA / 35/24 VA  
Gleichspannung 24V : 11 Watt / 18,5 Watt
- Einschaltdauer : 100% ED-VDE 0580
- Schutzart : IP 65 nach DIN 40050
- Druckbereich : siehe Auswahltabelle

Erdung oder Schutzschaltung nach Vorschrift des zuständigen EVU. Absicherung entsprechend der Stromaufnahme vorsehen.

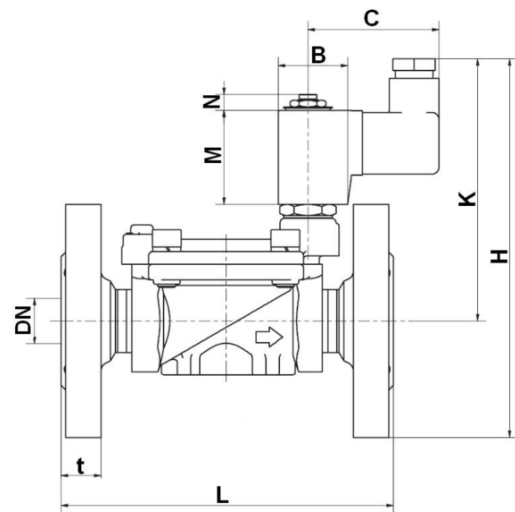
228-GG\_DE\_2021\_Rev. 0

## 2/2-Wege Magnetventil, Artikel 228-GG -servogesteuert- Nennweiten DN 20 bis DN 50

### Ventiloptionen:

- |   |  |
|---|--|
| <ul style="list-style-type: none"> <li>- öl- und fettfrei</li> <li>- Handbetätigung</li> <li>- andere Durchflussmedien und Viskositäten</li> <li>- abweichende Temperaturen und Drücke</li> <li>- Ex Schutz II 2G EEx md IIC, T4, T5 oder T6</li> </ul> | <ul style="list-style-type: none"> <li>- Stellungsanzeiger (Endschalter ab DN 20)</li> <li>- Regulierbare Schließdämpfung (ab DN 20)</li> <li>- Buntmetallfrei</li> <li>- Temperaturexführung bis +130°C</li> <li>- abgedichteter Ankerraum</li> </ul> |
|---|--|

Bezeichnung	Werkstoff
Gehäuse	Grauguss EN-JL 1040
Innenteile	Messing
Dichtung	NBR (Standard) optional EPDM, FKM



Nennweite	L (mm)	H (mm)	K (mm)	C (mm)	B (mm)	N (mm)	M (mm)	t (mm)	Pg (mm)	Kv-Wert [m³/h]	Druckstufe max. (bar)	Gewicht (kg)
DN 20	150	143	105	58	35 x 32	10	40	18	11	10,8	0,3 - 16	4,0
DN 25	160	148	105	58	35 x 32	10	40	18	11	13,0	0,3 - 16	4,5
DN 32	180	170	120	58	35 x 32	10	40	18	11	30,0	0,5 - 16	6,0
DN 40	200	175	120	58	35 x 32	10	40	18	11	32,0	0,5 - 16	7,5
DN 50	230	198	135	58	35 x 32	10	40	20	11	45,0	0,5 - 16	10,0

Bestellnummern:								
Nennweite	Wechselspannung AC				Gleichspannung DC			
	Leistungsaufnahme 24 / 15 VA		Leistungsaufnahme 35 / 24 VA		Leistungsaufnahme 11 Watt		Leistungsaufnahme 18,5 Watt	
	stromlos geschlossen	Druckbereich (bar)	stromlos offen	Druckbereich (bar)	stromlos geschlossen	Druckbereich (bar)	stromlos offen	Druckbereich (bar)
DN 20	21.1114.2.13	0,3 - 16	21.1115.2.13	0,3 - 16	21.1116.2.13	0,3 - 16	21.1117.2.13	0,3 - 16
DN 25	21.1114.2.15		21.1115.2.15		21.1116.2.15		21.1117.2.15	
DN 32	21.1114.2.18	0,5 - 16	21.1115.2.18	0,5 - 16	21.1116.2.18	0,5 - 16	21.1117.2.18	0,5 - 16
DN 40	21.1114.2.19		21.1115.2.19		21.1116.2.19		21.1117.2.19	
DN 50	21.1114.2.21		21.1115.2.21		21.1116.2.21		21.1117.2.21	

228-GG\_DE\_2021\_Rev.0