

Entlastungs-/Überströmventil in Eckform

Artikel 149-RG/ÜT (PTFE-Dichtung) und

149-RG/ÜE (NBR-Dichtung)

Nennweiten G 3/8“ bis G 2“



Überströmventile mit proportionaler Öffnungs- und Schließcharakteristik finden überall dort ihren Einsatz, wo z. B. in Pumpenkreisläufen und Rohrleitungssysteme möglichst konstante Druckverhältnisse gewährleistet sein müssen.

Die Entlastungsventile dienen als Schutz von:

- Pumpen vor Überlastung in geschlossenen Kreisläufen für neutrale / nicht neutrale, nicht klebende Flüssigkeiten

Zur Regelung in:

- Drucksystemen für neutrale/ nicht neutrale Gase und Dämpfe und -je nach Dichtung- auch für Wasserdampf

Das Medium kann in der Bypassleitung der Pumpe oder Rohrleitung zirkulieren. Die voreingestellten Überströmventile können Vorort innerhalb des Federbereichs ein- oder verstellt werden.

Anschlüsse:

Innen-/Innengewinde (f) BSP-P DIN EN ISO 228-1

Geeignete Ventilausführung und Dichtung ist je nach Einsatzfall zu verwenden

	DGR 2014/68/EU
	Umgebung -20°C ... +80°C
	Medium -60°C ... +225°C

Zulassungen

Europäische Druckgeräterichtlinie
TR ZU 032/2013 - TR ZU 010/2011

Ventilausführung:

t	gasdichte Ausführung der Federhaube	für neutrale und nicht neutrale Medien ohne Gegendruck. Umgebung vor Einflüssen des Mediums geschützt. ohne Anlüftung, Standard bei gasdichten Ausführungen
---	-------------------------------------	---

Standard Dichtungswerkstoffe:

NBR (P)	Nitril-Butadiene	Elastomer-Flachdichtung bis 12 bar	-30°C bis +130°C
FKM (V)	Fluorcarbon	Elastomer-Flachdichtung bis 12 bar	-20°C bis +200°C
PTFE (T)	Polytetrafluorethylen	Flachdichtung 0,2 bar bis 25 bar	-60°C bis +225°C
PTFE (T) gegen Aufpreis	Polytetrafluorethylen	Flachdichtung 12,0 bar bis 25 bar	-60°C bis +225°C

Artikel 149-RG / ÜT

Bezeichnung	Werkstoff
Eintrittskörper	Rotguss CC499K
Austrittskörper	Rotguss CC499K
Innenteile	Messing CW614N & Rotguss CC499K
Druckfeder	NIRO-Stahl 1.4310
Dichtung	PTFE*
*Besonderheiten	auch für Wasserdampf geeignet

Artikel 149-RG / ÜE

Bezeichnung	Werkstoff
Eintrittskörper	Rotguss CC499K
Austrittskörper	Rotguss CC499K
Innenteile	Messing CW614N & Rotguss CC499K
Druckfeder	NIRO-Stahl 1.4310
Dichtung	NBR

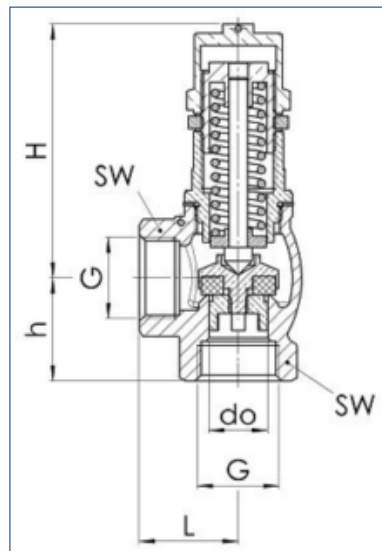
149-RG/ÜT_149-RG/ÜE_DE_2021_Rev. 0

Entlastungs-/Überströmventil in Eckform

Artikel 149-RG/ÜT (PTFE-Dichtung) und

149-RG/ÜE (NBR-Dichtung)

Nennweiten G 3/8" bis G 2"



Nennweite	Bestell-Nummern:							
	149-RG/ÜT PTFE-Dichtung	L (mm)	H (mm)	h (mm)	do (mm)	SW (mm)	Einstelldruck (bar)	Gewicht (kg)
G 3/8"	19.1610.1.62-T	27	65	26	10	24	0,2 - 12	0,3
G 1/2"	19.1610.1.63-T	29	74	30	13	28	0,2 - 12	0,4
G 3/4"	19.1610.1.65-T	34	83	35	19	34	0,2 - 12	0,7
G 1"	19.1610.1.67-T	42	100	43	25	41	0,2 - 12	1,2
G 1 1/4"	19.1610.1.68-T	46	117	46	30	52	0,2 - 12	1,9
G 1 1/2"	19.1610.1.69-T	51	136	52	38	58	0,2 - 12	2,5
G 2"	19.1610.1.71-T	60	146	61	50	70	0,2 - 12	3,8

Nennweite	Bestell-Nummern:							
	149-RG/ÜE NBR-Dichtung	L (mm)	H (mm)	h (mm)	do (mm)	SW (mm)	Einstelldruck (bar)	Gewicht (kg)
G 3/8"	19.1610.1.62-E	27	65	26	10	24	0,2 - 12	0,3
G 1/2"	19.1610.1.63-E	29	74	30	13	28	0,2 - 12	0,4
G 3/4"	19.1610.1.65-E	34	83	35	19	34	0,2 - 12	0,7
G 1"	19.1610.1.67-E	42	100	43	25	41	0,2 - 12	1,2
G 1 1/4"	19.1610.1.68-E	46	117	46	30	52	0,2 - 12	1,9
G 1 1/2"	19.1610.1.69-E	51	136	52	38	58	0,2 - 12	2,5
G 2"	19.1610.1.71-E	60	146	61	50	70	0,2 - 12	3,8

149-RG/ÜT_149-RG/ÜE_DE_2021_Rev.0

Entlastungs-/Überströmventil in Eckform Artikel 149-RG/ÜT (PTFE-Dichtung) und 149-RG/ÜE (NBR-Dichtung)

Leistungstabelle:

KV-Werte bei 1 bar Drucküberschreitung *Leistungsangaben bei 2 bar Drucküberschreitung

Nennweite DN	10				10				10			
	Luft [Nm³/h]				Wasser [m³/h]				Dampf [kg/h]			
Druckbereich bar	0,2 - 0,8	0,5 - 2,5	2 - 12	12 - 20	0,2 - 0,8	0,5 - 2,5	2 - 12	12 - 20	0,2 - 0,8	0,5 - 2,5	2 - 12	12 - 20
Einstelldruck bar												
0,2	49				1,6				38			
0,5	52	46*			1,7	0,4			41	35*		
0,8	58	47*			1,7	0,4			46	36*		
1,0		49*				0,4				37*		
1,5		50*				0,4				39*		
2,0		54*	13*			0,5	0,4			41*	10*	
2,5		56*	11*			0,5	0,4			43*	8,5*	
3,0			8*				0,4				6,2*	
4,0			7*				0,4				5,4*	
5,0			4*				0,4				3,1*	
6,0			3*				0,4				2,3	
7,0			<1				0,5				<1	
8,0			<1				0,4				<1	
9,0			<1				0,4				<1	
10,0			<1				0,4				<1	
11,0			<1				0,3				<1	
12,0			<1	<1			0,3	0,2			<1	<1
13,0				<1				0,2				<1
14,0				<1				0,2				<1
15,0				<1				0,1				<1
16,0				<1				0,1				<1
17,0				<1				0,1				<1
18,0				<1				0,1				<1
19,0				<1				0,1				<1
20,0				<1				0,1				<1

*Leistungsangabe bei 2 bar Drucküberschreitung

Nennweite DN	15				15				15			
	Luft [Nm³/h]				Wasser [m³/h]				Dampf [kg/h]			
Druckbereich bar	0,2 - 0,8	0,5 - 2,5	2 - 12	12 - 20	0,2 - 0,8	0,5 - 2,5	2 - 12	12 - 20	0,2 - 0,8	0,5 - 2,5	2 - 12	12 - 20
Einstelldruck bar												
0,2	85				2,7				68			
0,5	94	50			2,9	1,6			74	39		
0,8	104	57			3,0	1,6			81	42		
1,0		64				1,7				42		
1,5		66				1,8				49		
2,0		69	72*			1,8	0,9			50	56*	
2,5		70	72*			1,9	0,9			53	56*	
3,0			73*				0,8				57*	
4,0			75*				0,8				58*	
5,0			78*				0,8				60*	
6,0			79*				0,7				60*	
7,0			80*				0,6				61*	
8,0			84*				0,5				64*	
9,0			86*				0,4				65*	
10,0			89*				0,2				67*	
11,0			92*				0,2				69*	
12,0			95*	<1			0,1	0,2			72*	<1
13,0				<1				0,2				<1
14,0				<1				0,2				<1
15,0				<1				0,2				<1
16,0				5*				0,2				9*
17,0				12*				0,2				12*
18,0				38*				0,2				15*
19,0				51*				0,2				16*
20,0				65*				0,2				16*

149-RG/ÜT_149-RG/ÜE_DE_2021_Rev. 0

Entlastungs-/Überströmventil in Eckform Artikel 149-RG/ÜT (PTFE-Dichtung) und 149-RG/ÜE (NBR-Dichtung)

Leistungstabelle:

KV-Werte bei 1 bar Drucküberschreitung *Leistungsangaben bei 2 bar Drucküberschreitung

Nennweite DN	20				20				20			
	Luft [Nm³/h]				Wasser [m³/h]				Dampf [kg/h]			
Druckbereich bar	0,2 - 0,8	0,5 - 2,5	2 - 12	12 - 20	0,2 - 0,8	0,5 - 2,5	2 - 12	12 - 20	0,2 - 0,8	0,5 - 2,5	2 - 12	12 - 20
Einstelldruck bar												
0,2	125				3,6				98			
0,5	139	90			3,8	2,7			110	72		
0,8	152	94			4,1	2,9			118	80		
1,0		101				3,1				81		
1,5		118				3,2				89		
2,0		131	77			3,3	2,0			102	60	
2,5		155	83			3,5	2,1			121	67	
3,0			91				2,1				67	
4,0			98				2,1				80	
5,0			108				2,1				83	
6,0			112				2,2				94	
7,0			115				2,2				93	
8,0			116				2,0				88	
9,0			118				1,7				96	
10,0			121				1,6				87	
11,0			124				1,3				76	
12,0			125	74*			1,2	1,0			81	56*
13,0				82*				0,8				62*
14,0				97*				0,7				73*
15,0				111*				0,5				83*
16,0				125*				0,4				94*
17,0				132*				0,3				99*
18,0				148*				0,2				111*
19,0				169*				0,2				126*
20,0				180*				0,1				134*

*Leistungsangabe bei 2 bar Drucküberschreitung

Nennweite DN	25				25				25			
	Luft [Nm³/h]				Wasser [m³/h]				Dampf [kg/h]			
Druckbereich bar	0,2 - 0,8	0,5 - 2,5	2 - 12	12 - 20	0,2 - 0,8	0,5 - 2,5	2 - 12	12 - 20	0,2 - 0,8	0,5 - 2,5	2 - 12	12 - 20
Einstelldruck bar												
0,2	158				5,1				122			
0,5	177	99			5,4	3,1			137	79		
0,8	191	111			5,7	3,2			146	88		
1,0		124				3,3				94		
1,5		141				3,6				109		
2,0		162	101			3,8	2,6			124	83	
2,5		179	106			4,1	2,6			140	93	
3,0			118				2,7				90	
4,0			127				2,8				93	
5,0			136				2,9				107	
6,0			147				2,8				102	
7,0			154				2,7				114	
8,0			151				2,4				127	
9,0			146				2,2				111	
10,0			141				2,0				121	
11,0			136				1,9				98	
12,0			133	117*			1,7	0,6			106	88*
13,0				128*				0,6				96*
14,0				139*				0,5				104*
15,0				151*				0,5				113*
16,0				162*				0,5				121*
17,0				169*				0,5				126*
18,0				186*				0,4				139*
19,0				197*				0,4				147*
20,0				202*				0,4				151*

149-RG/ÜT_149-RG/ÜE_DE_2021_Rev. 0

Entlastungs-/Überströmventil in Eckform Artikel 149-RG/ÜT (PTFE-Dichtung) und 149-RG/ÜE (NBR-Dichtung)

Leistungstabelle:

KV-Werte bei 1 bar Drucküberschreitung *Leistungsangaben bei 2 bar Drucküberschreitung

Nennweite DN	32				32				32			
	Luft [Nm³/h]				Wasser [m³/h]				Dampf [kg/h]			
Druckbereich bar	0,2 - 0,8	0,5 - 2,5	2 - 12	12 - 20	0,2 - 0,8	0,5 - 2,5	2 - 12	12 - 20	0,2 - 0,8	0,5 - 2,5	2 - 12	12 - 20
Einstelldruck bar												
0,2	380				11,4				302			
0,5	428	261			11,9	7,3			339	207		
0,8	472	284			12,7	7,6			369	232		
1,0		314				8,0				248		
1,5		370				8,5				288		
2,0		419	161			9,1	4,1			328	119	
2,5		479	174			9,8	4,3			368	134	
3,0			195				4,4				148	
4,0			225				4,6				178	
5,0			241				4,9				206	
6,0			268				5,0				206	
7,0			289				5,1				231	
8,0			309				5,4				256	
9,0			329				4,8				240	
10,0			342				4,0				262	
11,0			369				3,7				283	
12,0			387	395*			3,4	1,5			304	298*
13,0				398*				1,4				299*
14,0				401*				1,4				301*
15,0				412*				1,3				309*
16,0				418*				1,2				313*
17,0				431*				1,2				323*
18,0				447*				1,1				334*
19,0				452*				1,1				338*
20,0				468*				1,0				350*

*Leistungsangabe bei 2 bar Drucküberschreitung

Nennweite DN	40				40				40			
	Luft [Nm³/h]				Wasser [m³/h]				Dampf [kg/h]			
Druckbereich bar	0,2 - 0,8	0,5 - 2,5	2 - 12	12 - 20	0,2 - 0,8	0,5 - 2,5	2 - 12	12 - 20	0,2 - 0,8	0,5 - 2,5	2 - 12	12 - 20
Einstelldruck bar												
0,2	638				17,8				498			
0,5	696	402			18,6	11,1			544	318		
0,8	737	436			19,4	11,4			575	355		
1,0		471				12,1				362		
1,5		546				13,0				420		
2,0		615	188			13,9	4,9			455	144	
2,5		677	204			14,9	5,0			510	161	
3,0			229				5,2				179	
4,0			265				5,3				214	
5,0			304				5,5				248	
6,0			347				5,6				283	
7,0			387				5,8				317	
8,0			421				5,8				352	
9,0			459				5,8				322	
10,0			495				5,9				350	
11,0			537				6,1				303	
12,0			567	423*			6,2	3,1			326	319*
13,0				427*				2,6				321*
14,0				435*				2,1				327*
15,0				445*				1,4				334*
16,0				458*				1,1				343*
17,0				487*				1,1				364*
18,0				521*				1,1				390*
19,0				561*				1,0				419*
20,0				595*				1,0				445*

149-RG/ÜT_149-RG/ÜE_DE_2021_Rev. 0

Entlastungs-/Überströmventil in Eckform Artikel 149-RG/ÜT (PTFE-Dichtung) und 149-RG/ÜE (NBR-Dichtung)

Leistungstabelle:

KV-Werte bei 1 bar Drucküberschreitung *Leistungsangaben bei 2 bar Drucküberschreitung

Nennweite DN	50				50				50			
	Luft [Nm³/h]				Wasser [m³/h]				Dampf [kg/h]			
Druckbereich bar	0,2 - 0,8	0,5 - 2,5	2 - 12	12 - 20	0,2 - 0,8	0,5 - 2,5	2 - 12	12 - 20	0,2 - 0,8	0,5 - 2,5	2 - 12	12 - 20
Einstelldruck bar												
0,2	1125				28,9				885			
0,5	1234	576			30,3	15,1			969	471		
0,8	1356	591			31,2	15,7			1054	527		
1,0		602				16,3				564		
1,5		825				17,2				618		
2,0		958	308			18,5	6,9			705	249	
2,5		1019	347			19,5	7,0			791	279	
3,0			381				7,3				309	
4,0			482				7,6				370	
5,0			576				7,9				430	
6,0			688				8,5				490	
7,0			767				9,0				549	
8,0			811				9,4				609	
9,0			855				9,8				557	
10,0			901				10,2				606	
11,0			935				10,6				655	
12,0			981	472*			11,0	2,8			705	356*
13,0				511*				3,1				385*
14,0				578*				3,3				434*
15,0				614*				3,5				460*
16,0				650*				3,7				487*
17,0				672*				3,8				503*
18,0				687*				3,9				514*
19,0				701*				3,9				524*
20,0				712*				4,0				532*