

3-Wege Kugelhähne in Blockbauweise, Artikel 447-VA mit Handhebel

Nennweiten G 1/4“ bis G 2“

3-Wege Block-Kugelhahn allseitig mit Innengewinde und genormter Schnittstelle nach ISO 5211 für Direktaufbau von pneumatischen oder elektrischen Antrieben.

Konstruiert für die allgemeine, industrielle Verwendung. Edelstahlkugel mit vollem Durchgang, wahlweise mit **L-Bohrung** oder **T-Bohrung**. Wellenabdichtung bestehend aus mehrlagigen PTFE V-Ringen, vorgespannt und selbstnachstellend durch Tellerfedern und zusätzlichem FKM O-Ring. Einsetzbar für neutrale, gasförmige und flüssige Medien (kein Dampf). Jeweils auch unter Beachtung der Werkstoffbeständigkeit Edelstahl 1.4408.

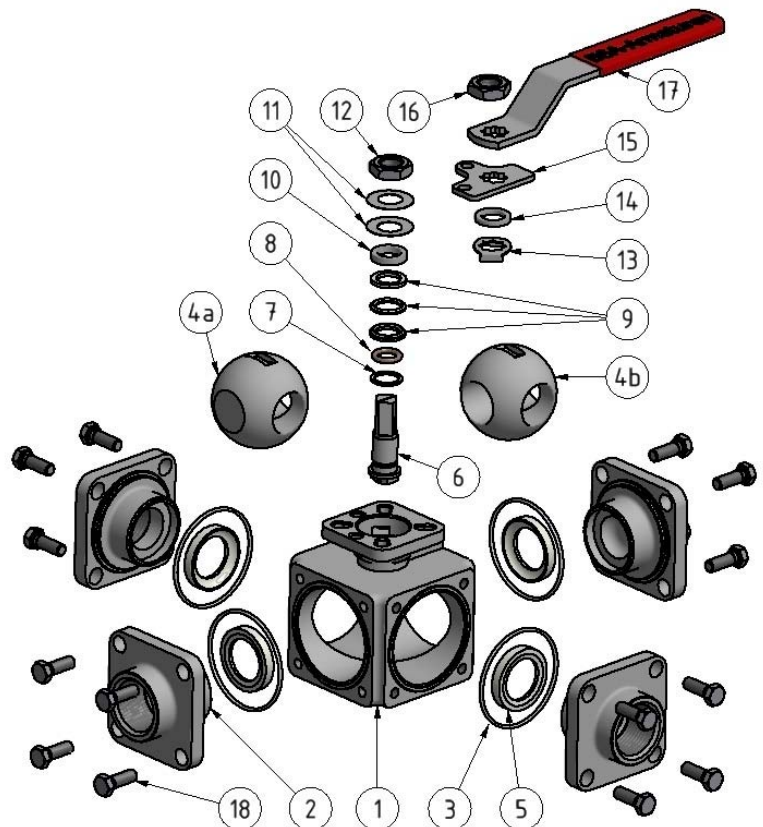
- dreiseitig mit Innengewinde gemäß ISO EN 228 (BSP-Gewinde)
- allseitig 100% dichtend durch 4 PTFE-Kugeldichtungen

HINWEIS: Das Gefrieren des Mediums im Kugelhahn muss in jedem Fall vermieden werden.



CE	0035
	verriegel + abschließbar
	Umgebung -15° C ... +60° C
	Medium -20° C ... +200° C

Pos.	Bezeichnung	Menge	Werkstoff
1	Gehäuse	1	Edelstahl 1.4408
2	Gewindeendstück	3	Edelstahl 1.4408
3	Gehäusedichtring	4	PTFE
4a	Kugel L-Bohrung	1	Edelstahl 1.4401
4b	Kugel T-Bohrung	1	Edelstahl 1.4401
5	Kugeldichtung	4	PTFE
6	Schaltwelle	1	Edelstahl 1.4401
7	Anlaufring	1	PTFE
8	O-Ring	1	Viton
9	Schaltwellendichtung	1 (Set)	PTFE
10	Druckring	1	NIRO-Stahl 1.4301
11	Tellerfeder	2	NIRO-Stahl 1.4301
12	Stopfbuchsmutter	1	NIRO-Stahl 1.4301
13	Sicherungsblech	1	NIRO-Stahl 1.4301
14	Distanzringring	1	NIRO-Stahl 1.4301
15	Anschlagplatte	1	NIRO-Stahl 1.4301
16	Hebelmutter	1	NIRO-Stahl 1.4301
17	Handhebel	1	NIRO-Stahl 1.4301
18	Gehäuseschrauben	16	NIRO-Stahl 1.4301



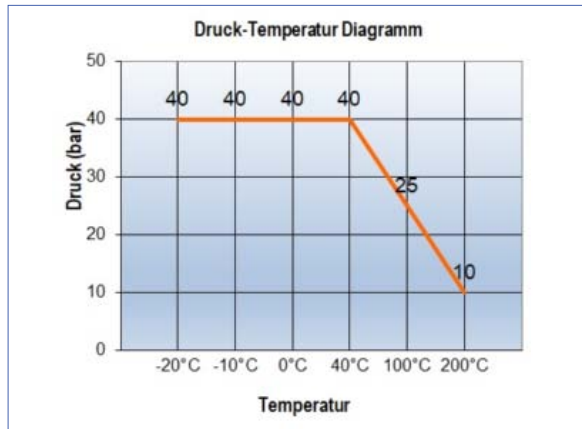
Dichtungssatz Ersatzteilset (Standard), bestehend aus:

Pos.	Bezeichnung	Menge	Werkstoff
3	Gehäusedichtring	4	PTFE
5	Kugeldichtung	4	PTFE
8	O-Ring	1	FKM (Viton)
9	Schaltwellendichtung	1 (Set)	PTFE
10	Druckring	1	Niro-Stahl 1.4301

447-VA_HH_2021_DE, Rev. 0

3-Wege Kugelhähne in Blockbauweise, Artikel 447-VA mit Handhebel

Nennweiten G 1/4“ bis G 2“



Betätigungs-Varianten:

pneumatischer Schwenkantrieb

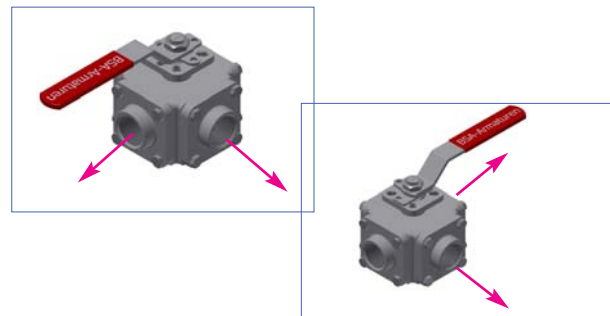


elektrischer Schwenkantrieb

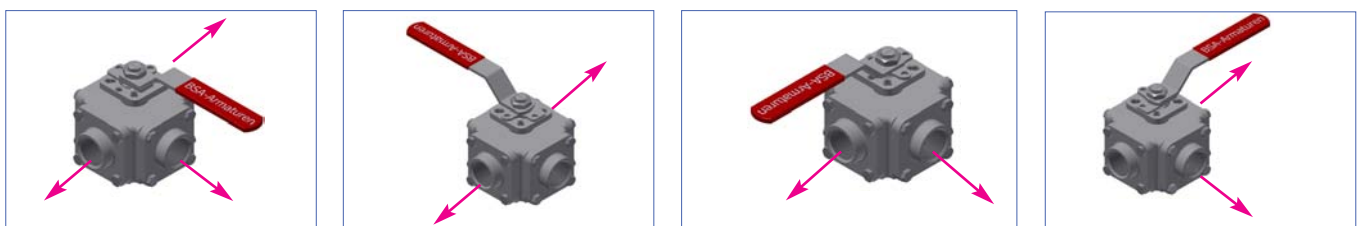


mögliche Schaltwege 3-Wege Kugelhähne

3-Wege Kugelhahn, Artikel 447-VA mit L-Kugelbohrung		
	Schaltweg 1	Schaltweg 2
Grundstellung		
Schaltstellung 90°		
Drehrichtung	rechts	links



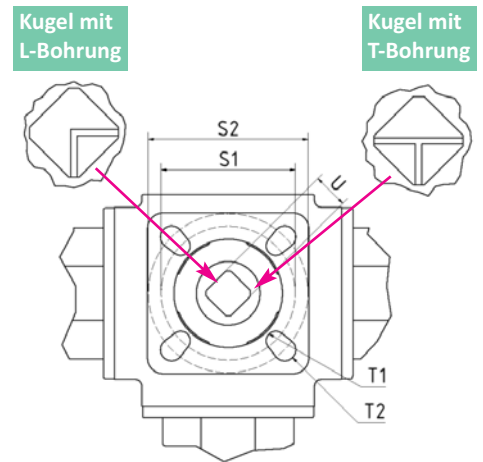
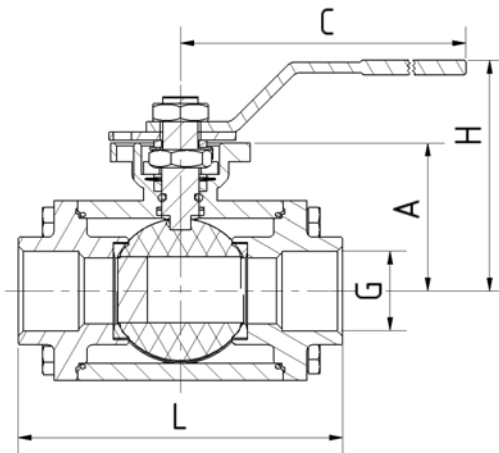
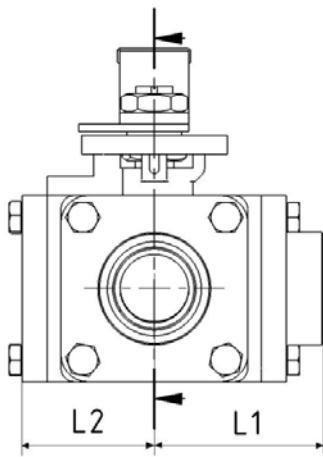
3-Wege Kugelhahn, Artikel 447-VA mit T-Kugelbohrung								
	Schaltweg 1	Schaltweg 2	Schaltweg 3	Schaltweg 4	Schaltweg 5	Schaltweg 6	Schaltweg 7	Schaltweg 8
Grundstellung								
Schaltstellung 90°								
Drehrichtung	rechts	links	rechts	links	rechts	links	rechts	links



447-VA_HH_2021_DE, Rev. 0

3-Wege Kugelhähne in Blockbauweise, Artikel 447-VA mit Handhebel

Nennweiten G 1/4" bis G 2"



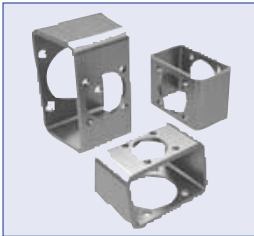
Nennweite	Artikel-Nummern									S1/S2	U (mm)	T1 (mm)	T2 (mm)	Druckstufe max. (bar)	Gewicht (kg)
	447-VA L-Bohrung	447-VA T-Bohrung	L (mm)	L1 (mm)	L2 (mm)	A (mm)	H (mm)	C (mm)							
G 1/4"	296.3744.6.61	296.3745.6.61	88	43,5	30,7	38,5	62	130	F03 / F04	9	6,0	6,0	40	1,1	
G 3/8"	296.3744.6.62	296.3745.6.62	88	43,5	30,7	38,5	62	130	F03 / F04	9	6,0	6,0	40	1,5	
G 1/2"	296.3744.6.63	296.3745.6.63	105	52,0	37,5	41,0	64	130	F03 / F04	9	6,0	6,0	40	2,1	
G 3/4"	296.3744.6.65	296.3745.6.65	112	55,5	41,0	49,0	82	165	F04 / F05	9	6,0	7,1	40	2,7	
G 1"	296.3744.6.67	296.3745.6.67	128	63,5	48,0	55,0	89	165	F04 / F05	11	6,0	7,1	40	3,7	
G 1 1/4"	296.3744.6.68	296.3745.6.68	140	69,0	52,0	63,0	98	205	F05 / F07	11	7,1	9,2	40	5,5	
G 1 1/2"	296.3744.6.69	296.3745.6.69	160	79,0	62,0	74,0	108	205	F05 / F07	14	7,1	9,2	40	8,5	
G 2"	296.3744.6.71	296.3745.6.71	192	95,0	75,0	93,0	140	325	F07 / F10	14	9,2	11,4	40	15,5	

Nennweite	1/2"	3/4"	1"	1 1/4"	1 1/2"	2"
∅	15,0	20,0	25,0	32,0	40,0	50,0
KV	19,4	45,6	71,5	105,0	170,0	275,0

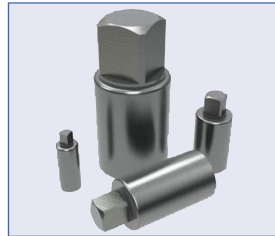
447-VA_HH_2021_DE, Rev. 0

3-Wege Kugelhähne in Blockbauweise, Artikel 447-VA Nennweiten G 1/2“ bis G 2“

optionales Zubehör Konsolen / Kupplungen / Wellenverlängerungen



ISO 5211 Konsolen
Stahl verzinkt / Edelstahl



Kupplungen Edelstahl
Vierkant / Zweiflach



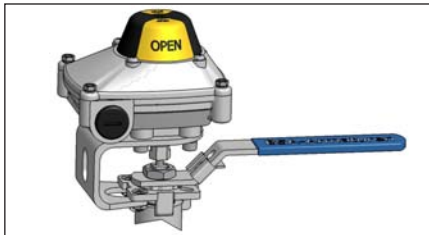
Wellenverlängerung ISO 5211
100 mm Edelstahl



Wellenverlängerung T-Hebel
100 mm Edelstahl

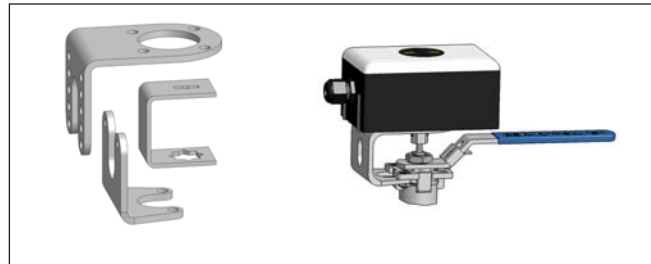
optionales Zubehör Endschalter Anbau / Aufbau

Endschalterbox 2-fach Honeywell, ZM1



Schaltleistung	max. 5 A, 250 V AC
Temperaturbereich	-25° C bis +85° C
Kabeleinführung	M20 x 1,5
Anschluss	Klemme 2,5 mm ²
Gehäusewerkstoff	Aluminium
Aufbaukonsole	Edelstahl
Artikel-Nr.:	179.8705HEZ

Montagekit zum Aufbau von Endschalterboxen inkl. Montage und Einstellung



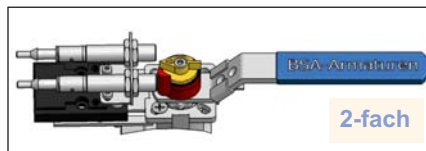
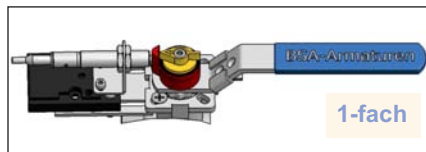
Nennweite (Kugelhahn)	Artikel-Nr.:
DN 8 ... DN 15	327.8775.F04VMM
DN 20 ... DN 25	327.8775.F05VMM
DN 32 ... DN 50	327.8775.F07VMM
DN 65 ... DN 100	327.8775.F10VMM

Bernstein-Grenztaster Typ I88-SU1Z RiW K



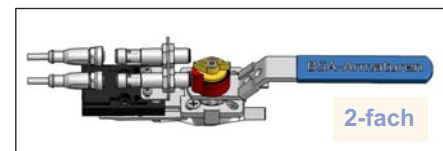
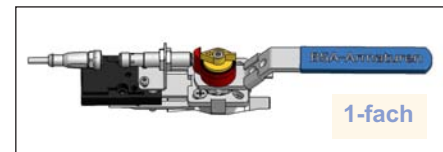
Schaltleistung	max. 10 A, 250V AC
Temperaturbereich	-30° C bis +80° C
Kabeleinführung	M20 x 1,5
Anschluss	Klemme 2,5 mm ²
Gehäusewerkstoff	PA 6 selbstverlöschend
Artikel-Nr.:	1-fach: 208.8716HKE 2-fach: 208.8716HKZ

IFM Näherungsschalter Typ IF5297



Betriebsspannung	10 ... 55 V DC
Stromaufnahme	< 15 mA (24 V)
Temperaturbereich	-25° C bis +80° C
Gehäusewerkstoff	Messing mit LED-Anzeige
Aufbaukonsole	Edelstahl/Kunststoff
Artikel-Nr.:	1-fach: 302.8770HEE 2-fach: 302.8770HEZ

IFM Näherungsschalter Typ IFS209



Betriebsspannung	10 ... 30 V DC
Stromaufnahme	< 12 mA (24 V)
Temperaturbereich	-25° C bis +70° C
Gehäusewerkstoff	Messing mit LED-Anzeige
Aufbaukonsole	Edelstahl/Kunststoff
Artikel-Nr.:	1-fach: 302.8771HEE 2-fach: 302.8771HEZ