

Flanschen-Durchgangsventil, Artikel 305-VA

Nennweiten DN 15 bis DN 200 PN 40

Flanschen-Geradsitzventil, Spindel mit nachstellbarer Stopfbuchsabdichtung, Kegel -metallisch dichtend-. Geschlossene Bauart, Dichtheitsklasse A nach EN 12266-1 = keine Undichtheit. Flansche bemessen und gebohrt nach EN 1092-2, Form B1.

- ☛ Druckstufe PN 16 und PN 40
- ☛ Baulänge nach EN 558, Reihe 1 (DIN 3202 F-1)

Für allgemeine industrielle Anwendungen, schwache Säuren und Laugen, insbesondere aliphatische Kohlenwasserstoffe.

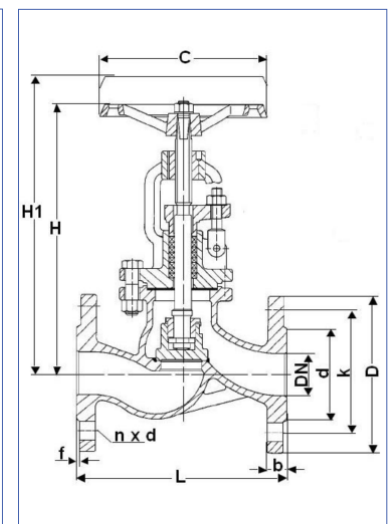
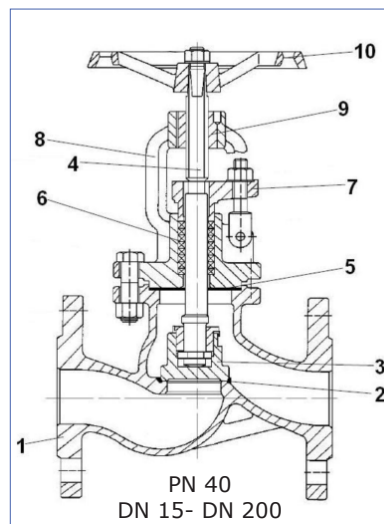
Mögliche Ausführungs-Varianten: TA-Luft Spindeldichtung;
Drosselkegel



CE	0062
T°C	Umgebung -40°C ... +100°C
T°C	Medium -60°C ... +300°C jedoch druckabhängig

Artikel 305-VA

Pos.	Bezeichnung	Werkstoff
1	Gehäuse	Edelstahl 1.4408
2	Dichtfläche	Edelstahl 1.4408
3	Kegel	Edelstahl 1.4571
4	Spindel	Edelstahl 1.4571
5	Dichtung	Graphit
6	Stopfbuchspackung	Graphit
7	Stopfbuchsbrille	Edelstahl 1.4408
8	Bügel	Edelstahl 1.4408
9	Gewindebuchse	Sphäroguss EN-GJS 400-15
10	Handrad	Grauguss GJL-200 0.6020



Nennweite	Bestell-Nummer	L (mm)	H (mm)	H1 (mm)	C (mm)	D (mm)	k (mm)	d (mm)	b (mm)	f (mm)	n x d (mm)	PN	Gewicht (kg)
	305-VA PN 16/40												
DN 15	51.0250.6.11	130	190	198	120	95	65	45	16	2	4 x 14	16 / 40	3,8
DN 20	51.0250.6.13	150	230	240	120	105	75	58	18	2	4 x 14	16 / 40	5,4
DN 25	51.0250.6.15	160	230	240	140	115	85	68	18	2	4 x 14	16 / 40	6,0
DN 32	51.0250.6.18	180	235	255	140	140	100	78	18	2	4 x 18	16 / 40	8,3
DN 40	51.0250.6.19	200	265	290	160	150	110	88	18	3	4 x 18	16 / 40	10,8
DN 50	51.0250.6.21	230	285	310	160	165	125	102	20	3	4 x 18	16 / 40	13,5
DN 65	51.0250.6.24	290	285	315	180	185	145	122	22	3	8 x 18	40	18,0
DN 80	51.0250.6.25	310	310	350	200	200	160	138	24	3	8 x 18	40	27,0
DN 100	51.0250.6.27	350	340	370	225	235	190	162	24	3	8 x 22	40	38,0
DN 125	51.0250.6.28	400	405	445	225	270	220	188	26	3	8 x 26	40	65,5
DN 150	51.0250.6.29	480	470	520	300	300	250	218	28	3	8 x 26	40	103,5
DN 200	51.0250.6.31	600	570	645	400	375	320	285	34	3	12 x 30	40	175,5

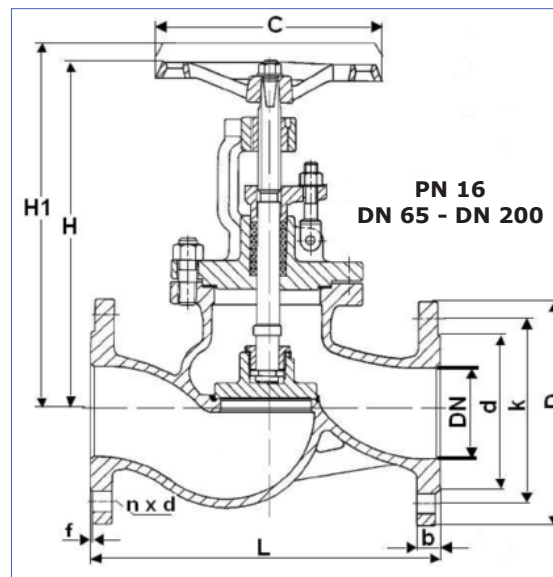
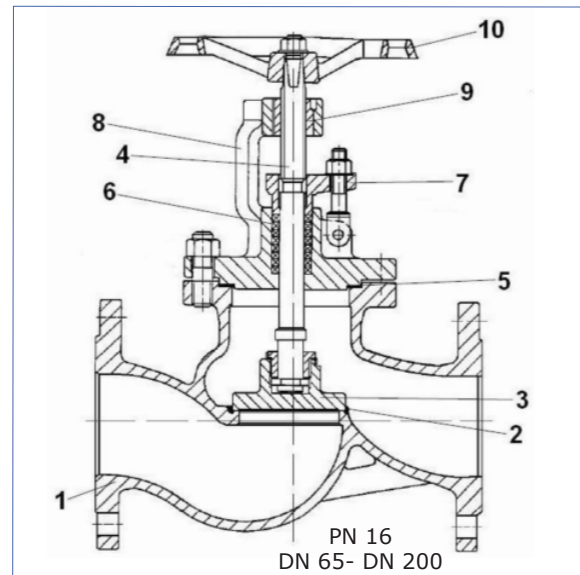
305-VA_DE_2021_Rev.0

Flanschen-Durchgangsventil, Artikel 305-VA

Nennweiten DN 65 bis DN 200 PN 16

Artikel 305-VA

Pos.	Bezeichnung	Werkstoff
1	Gehäuse	Edelstahl 1.4408
2	Dichtfläche	Edelstahl 1.4408
3	Kegel	Edelstahl 1.4571
4	Spindel	Edelstahl 1.4571
5	Dichtung	Graphit
6	Stopfbuchspackung	Graphit
7	Stopfbuchsbrille	Edelstahl 1.4408
8	Bügel	Edelstahl 1.4408
9	Gewindebuchse	Sphäroguss EN-GJS 400-15
10	Handrad	Grauguss GJL-200 0.6020



Nennweite	Bestell-Nummer	L (mm)	H (mm)	H1 (mm)	C (mm)	D (mm)	k (mm)	d (mm)	b (mm)	f (mm)	n x d (mm)	PN	Gewicht (kg)
	305-VA PN 16												
DN 65	51.0248.6.24	290	295	325	180	185	145	122	18	3	4 x 18	16	18,5
DN 80	51.0248.6.25	310	310	340	200	200	160	138	20	3	8 x 18	16	28,0
DN 100	51.0248.6.27	350	335	370	200	220	180	158	20	3	8 x 18	16	34,5
DN 125	51.0248.6.28	400	420	445	225	250	210	188	22	3	8 x 18	16	60,5
DN 150	51.0248.6.29	480	480	525	300	285	240	212	22	3	8 x 22	16	99,0
DN 200	51.0248.6.31	600	570	645	400	340	295	268	30	3	12 x 22	16	175,5

305-VA_DE_2021_Rev. 0