

Sicherheitsventil in Eckform mit Faltenbalg für Flüssigkeiten, Dampf und gasförmige Medien Artikel 147-VA (Drehanlüftung) und 148-VA (Lüftehebel)

Nennweiten G 1/2“ bis G 1 1/4“

TÜV/CE Eck-Sicherheitsventil in äußerst kompakter Bauform. Je nach Ausführung und Dichtung für unterschiedlichste Anwendungen einsetzbar. Diese Sicherheitsventile mit Faltenbalg und/oder gasdichter Federhaube sind auch einsetzbar in brennbaren oder nicht neutralen oder giftigen sowie viskosen Medien.

mögliche Anschlüsse:

Innen-/Innengewinde (f) BSP-P DIN EN ISO 228-1
Außen-/Innengewinde (m) BSP-P DIN EN ISO 228-1

Zur Absicherung von:

- Druckbehältern/-systemen für neutrale/nicht neutrale Dämpfe, Gase und Flüssigkeiten
- Dampfkesseln und Dampfanlagen für Wasserdampf
- Silo- und Fahrzeugbehältern für flüssige, körnige und staubförmige Güter¹

Geeignete Ventilausführung und Dichtung ist je nach Einsatzfall zu verwenden



	0036
	Umgebung -10°C ... +50°C
	Medium siehe Dichtungswerkstoffe



Drehanlüftung



Anlüfthebel



gasdichte
Kappe

Zulassungen

TÜV-Bauteilprüfzeichen 666, 684 D/G , F , F/K/S¹
EG-Baumusterprüfung S/G , L , F/K/S¹
TSG ZF001-2006 D/G (S/G) , F (L) , F/K/S¹
TR ZU 032/2013 - TR ZU 010/2011 D/G (S/G) , F (L) , F/K/S¹
Anforderungen
 AD 2000-Merkblatt A2 DIN EN ISO 4126-1
 TRD 421 DGR 2014/68/EU
 TRB 801 Nr. 22 und Nr. 23¹
¹bei Ausführungen mit Faltenbalg

Ventilausführung:

s	nicht gasdichte Ausführung der Federhaube	für neutrale Medien ohne Gegendruck.
b	mit Faltenbalg	für neutrale und nicht neutrale Medien und/oder Gegendruck bis 4 bar. Feder und gleitende Teile sowie die Umgebung vor Einflüssen des Mediums geschützt.
t	gasdichte Ausführung der Federhaube	für neutrale und nicht neutrale Medien ohne Gegendruck. Umgebung vor Einflüssen des Mediums geschützt. Nur ohne Anlüftung lieferbar. Diese Ausführung ist bei Eintritt/Austritt 15/15 und 20/20 nicht erhältlich!
tb	gasdichte Ausführung mit Faltenbalg	für neutrale und nicht neutrale, vor allem für brennbare, giftige und umweltgefährdende Medien und/oder Gegendruck bis 4 bar. Feder und gleitende Teile sowie die Umgebung vor Einflüssen des Mediums geschützt. Ohne Anlüftung. Doppelt gasdicht.

147-VA_148-VA_DE_2021_Rev. 0

Artikel 147-VA und 148-VA

Bezeichnung	Werkstoff
Eintrittskörper	Edelstahl 1.4404
Austrittskörper	Edelstahl 1.4408
Innenteile	Edelstahl 1.4404
Druckfeder	NIRO-Stahl 1.4310
Faltenbalg (Standard)	Edelstahl 1.4571
Dichtung (Standard)	NBR mit metallischer Abstützung
(siehe auch mögliche Dichtungsvarianten)	



Standard Dichtungswerkstoffe:

NBR	(P)	Nitril-Butadiene	Elastomer-Formdichtung mit metallischer Abstützung bis 25 bar	-30°C bis +130°C
EPDM	(E)	Ethylen-Propylene-Diene	Elastomer-Formdichtung mit metallischer Abstützung bis 25 bar	-40°C bis +170°C
FKM	(V)	Fluorcarbon	Elastomer-Formdichtung mit metallischer Abstützung bis 25 bar	-20° C bis +200°C
PTFE	(T)	Polytetrafluorethylen	Flachdichtung bis 25 bar	-60°C bis +225°C
PTFE-Kohle (TC)		Polytetrafluorethylen + Kohle	Flachdichtung ab 25 bar	-60°C bis +225°C

Artikel	Dichtungsvarianten	Anschluss
147-VA/	P (NBR)	
148-VA	E (EPDM)	
	V (FKM)	
	T (PTFE)	
	TC (PTFE-Kohle)	
		f (Innengewinde)
		m (Aussen-/Innengewinde)

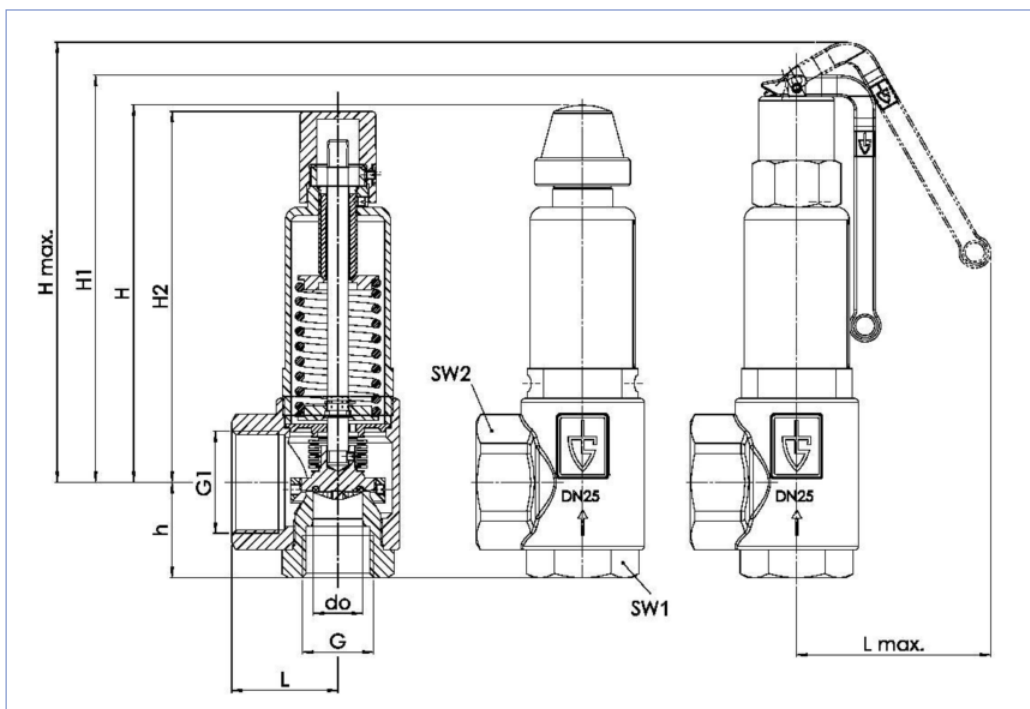
Beispiel: 19.1618.6.67-Vf

Nennweite (Eintritt)	mit Drehanlüftung			mit Lüftehebel		
	Bestellnummern (standardmäßig mit Faltenbalg):					
	147-VA/E EPDM-Dichtung	147-VA/P NBR-Dichtung	147-VA/V FKM-Dichtung	148-VA/E NBR-Dichtung	148-VA/P PTFE-Dichtung	148-VA/V EPDM-Dichtung
G 1/2"	19.1618.6.63-EX	19.1618.6.63-PX	19.1618.6.63-VX	19.1617.6.63-EX	19.1617.6.63-PX	19.1617.6.63-VX
G 3/4"	19.1618.6.65-EX	19.1618.6.65-PX	19.1618.6.65-VX	19.1617.6.65-EX	19.1617.6.65-PX	19.1617.6.65-VX
G 1"	19.1618.6.67-EX	19.1618.6.67-PX	19.1618.6.67-VX	19.1617.6.67-EX	19.1617.6.67-PX	19.1617.6.67-VX
G 1 1/4"	19.1618.6.68-EX	19.1618.6.68-PX	19.1618.6.68-VX	19.1617.6.68-EX	19.1617.6.68-PX	19.1617.6.68-VX

147-VA_148-VA_DE_2021_Rev. 0

Sicherheitsventil in Eckform mit Faltenbalg für Flüssigkeiten, Dampf und gasförmige Medien Artikel 147-VA (Drehanlüftung) und 148-VA (Lüftehebel)

Nennweiten G 1/2" bis G 1 1/4"



Nennweite Eintritt	Austritt G1	L (mm)	L max. (mm)	H (mm)	H1 (mm)	H2 (mm)	H max. (mm)	h (mm)	SW1 (mm)	SW2 (mm)	do (mm)	Einstelldruck bar	Gewicht (kg)
G 1/2"	1"	40	65	77	91	77	103	30	30	40	15,8	0,5 - 25	0,4
G 3/4"	1 1/4"	43	91	138	158	139	173	39	36	50	18	0,5 - 25	1,0
G 1"	1 1/2"	50	92	178	192	175	207	45	46	58	23	0,5 - 25	1,8
G 1 1/4"	2"	61	92	241	264	241	277	55	55	70	30	0,5 - 25	4,0

147-VA_148-VA_DE_2021_Rev.0

Sicherheitsventil in Eckform, Artikel 147-VA (Drehanlüftung) und 148-VA (Lüftehebel)

Leistungstabelle:

Abblaseleistung bei 10 % Drucküberschreitung

Einstelldruck bar	15					20					
	I		II		Faltenbalg	do=15,8		do=18		III	
Nennweite DN					ohne III					mit III	
0,5	56	42	2,3	1,9		64	48	2,9	127	96	5,4
1	87	69	3,1	2,5		120	96	4,0	189	151	7,3
Luft I	1,5	113	90	3,8	3,1	166	132	4,9	252	200	9,0
Nm ² /h	2	141	111	4,4	3,6	205	161	5,6	316	249	10,4
	2,5	165	129	5,0	4,0	250	196	6,3	383	300	11,6
Dampf II	3	189	148	5,4	4,4	298	233	6,9	447	349	12,7
kg/h	3,5	214	166	5,9	4,7	336	262	7,4	504	392	13,7
	4	238	184	6,3	5,0	375	291	8,0	561	435	14,7
Wasser III	4,5	262	203	6,7	5,3	413	319	8,4	618	478	15,6
m ³ /h	5	286	221	7,0	5,6	451	348	8,9	675	521	16,4
	5,5	310	239	7,4	5,9	489	377	9,3	732	564	17,2
	6	335	257	7,7	6,2	527	406	9,7	790	608	18,0
	6,5	359	275	8,0	6,4	565	434	10,1	847	650	18,7
	7	383	293	8,3	6,6	604	462	10,5	904	692	19,4
	7,5	407	311	8,6	6,9	642	491	10,9	961	735	20,1
	8	431	329	8,9	7,1	680	519	11,3	1018	777	20,8
	8,5	456	347	9,2	7,3	718	547	11,6	1075	820	21,4
	9	480	365	9,4	7,5	756	576	11,9	1132	862	22,0
	9,5	504	383	9,7	7,7	794	604	12,3	1190	905	22,6
	10	528	401	9,9	7,9	833	632	12,6	1247	947	23,2
	11	577	437	10,4	8,3	909	688	13,2	1361	1031	24,3
	12	625	472	10,9	8,7	985	744	13,8	1475	1115	25,4
	13	674	508	11,3	9,1	1061	801	14,3	1590	1199	26,5
	14	722	544	11,8	9,4	1138	857	14,9	1704	1284	27,5
	15	770	580	12,2	9,7	1214	914	15,4	1818	1368	28,4
	16	819	616	12,6	10,1	1290	970	15,9	1932	1453	29,4
	17	867	650	13,0	10,4	1367	1025	16,4	2047	1535	30,3
	18	916	686	13,3	10,7	1443	1081	16,9	2161	1619	31,1
	19	964	721	13,7	11,0	1519	1137	17,3	2275	1703	32,0
	20	1013	757	14,0	11,2	1596	1193	17,8	2390	1787	32,8
	21	1061	793	14,4	11,5	1672	1250	18,2	2504	1872	33,6
	22	1109	829	14,7	11,8	1748	1306	18,7	2618	1956	34,4
	23	1158	865	15,1	12,1	1825	1363	19,1	2732	2040	35,2
	24	1206	900	15,4	12,3	1901	1419	19,5	2847	2125	35,9
	25	1255	936	15,7	12,6	1977	1475	19,9	2961	2209	36,7
	26	1303	-	16,0	12,8	2054	-	20,3	3075	-	37,4
	27	1352	-	16,3	13,1	2130	-	20,7	3190	-	38,1
	28	1400	-	16,6	13,3	2206	-	21,1	3304	-	38,8
	29	1449	-	16,9	13,5	2283	-	21,4	3418	-	39,5
	30	1497	-	17,2	13,8	2359	-	21,8	3532	-	40,2
	32	1594	-	17,8	14,2	2511	-	22,5	3761	-	41,5
	34	1691	-	18,3	14,7	2664	-	23,2	3990	-	42,8
	36	1788	-	18,8	15,1	2817	-	23,9	4218	-	44,0
	38	1884	-	19,4	15,5	2969	-	24,5	4447	-	45,2
	40	1981	-	19,9	15,9	3122	-	25,2	4675	-	46,4
	42	2078	-	20,4	16,3	3275	-	25,8	4904	-	47,6
	44	2175	-	20,8	16,7	3427	-	26,4	5132	-	48,7
	46	2272	-	21,3	17,0	3580	-	27,0	5361	-	49,8
	48	2369	-	21,8	17,4	3732	-	27,6	5589	-	50,8
	50	2466	-	22,2	17,8	3885	-	28,1	5818	-	51,9

147-VA_148-VA_DE_2021_Rev.0

Sicherheitsventil in Eckform, Artikel 147-VA (Drehanlüftung) und 148-VA (Lüftehebel)

Leistungstabelle:

Abblaseleistung bei 10 % Drucküberschreitung

Nennweite DN		25			32		
Einstelldruck bar		I	II	III	I	II	III
0,5		199	150	8,8	353	266	15,4
1		291	232	12,0	515	411	20,8
Luft I	1,5	390	309	14,7	683	542	25,5
Nm ³ /h	2	489	385	16,9	832	656	29,4
	2,5	583	457	18,9	1012	793	32,9
Dampf II	3	681	532	20,8	1182	924	36,0
kg/h	3,5	768	597	22,4	1333	1036	38,9
	4	855	663	24,0	1484	1151	41,6
Wasser III	4,5	942	729	25,4	1635	1265	44,1
m ³ /h	5	1029	794	26,8	1786	1378	46,5
	5,5	1116	860	28,1	1937	1492	48,8
	6	1203	926	29,3	2088	1607	50,9
	6,5	1290	990	30,5	2239	1719	53,0
	7	1377	1054	31,7	2390	1830	55,0
	7,5	1464	1119	32,8	2542	1943	56,9
	8	1552	1184	33,9	2693	2056	58,8
	8,5	1639	1249	34,9	2844	2168	60,6
	9	1726	1314	35,9	2995	2281	62,4
	9,5	1813	1379	36,9	3146	2392	64,1
	10	1900	1443	37,9	3297	2504	65,8
	11	2074	1571	39,7	3599	2727	69,0
	12	2248	1699	41,5	3902	2948	72,0
	13	2422	1827	43,2	4204	3172	75,0
	14	2596	1957	44,8	4506	3396	77,8
	15	2771	2085	46,4	4808	3618	80,5
	16	2945	2214	47,9	5111	3842	83,2
	17	3119	2339	49,4	5413	4059	85,7
	18	3293	2467	50,8	5715	4281	88,2
	19	3467	2594	52,2	6017	4503	90,6
	20	3641	2723	53,6	6320	4726	93,0
	21	3816	2852	54,9	6622	4950	95,3
	22	3990	2981	56,2	6924	5173	97,5
	23	4164	3109	57,5	7226	5396	99,7
	24	4338	3238	58,7	7529	5619	101,9
	25	4512	3366	59,9	7831	5842	104,0
	26	4686	-	61,1	8133	-	106,0
	27	4860	-	62,3	8435	-	108,0
	28	5035	-	63,4	8738	-	110,0
	29	5209	-	64,5	9040	-	112,0
	30	5383	-	65,6	9342	-	113,9
	32	5731	-	67,8	9947	-	117,6
	34	6080	-	69,9	10551	-	121,2
	36	6428	-	71,9	11156	-	124,8
	38	6776	-	73,9	11760	-	128,2
	40	7124	-	75,8	12365	-	131,5
	42	7473	-	77,6	12969	-	134,8
	44	7821	-	79,5	13574	-	137,9
	46	8169	-	81,3	14178	-	141,0
	48	8518	-	83,0	14783	-	144,1
	50	8866	-	84,7	15387	-	147,0

147-VA_148-VA_DE_2021_Rev. 0