

2-Wege Muffenkugelhahn, Artikel 427-VA (DIN-Baulänge)

Nennweite G 1/4“ bis G 3“

Kugelhahn mit Gewindeenden **3-teilige Ausführung**
- Mittelteil ausschwenkbar - (leichter Tausch des Dichtungssatzes, einfache Zugänglichkeit bei Rohrleitungsdemontage). Welle von innen ausblassicher montiert. Wellendichtung mit nachstellbaren, mehrlagigen PTFE-Packungsringen.

Voller Durchgang, Druckstufe PN 63 konzipiert für den **industriellen Anwendungsbereich**. Einsetzbar für gasförmige und flüssige Medien (kein Dampf) unter Beachtung der Werkstoffbeständigkeit Edelstahl 1.4408.

- ☞ **Baulänge gemäß DIN 3202-M3**
- ☞ **Beidseitig mit langem Innengewinde gemäß ISO 228-1, DIN EN 2999**
- ☞ **Handhebel mit ergonomischer PVC-Griffkontur verriegel- und abschließbar** in Position AUF und ZU. Mit Aufnahmebohrung für Bügelschloss oder Kopfbolzen.



(Bügelchloss gehört nicht zum Lieferumfang)

	verriegel + abschließbar
	DGRL/PED 2016/68/EU AD 2000, W0
	ATEX EX II2 GD c T2
	Umgebung: -20° C ... +80° C
	Medium: -25° C ... +180° C

Pos.	Bezeichnung	Werkstoff
1	Gehäuse	Edelstahl 1.4408
2	Gewindeende	Edelstahl 1.4408
3	Kugel	Edelstahl 1.4408
4	Schaltwelle	Edelstahl 1.4401
5	Kugeldichtung	RPTFE-Profilshalen (15%-Glas)
6	Gehäusedichtung	PTFE
7	Gleitring	PTFE
8	Wellendichtung	PTFE-Packungsringe
9	Druckschraube	NIRO-Stahl 1.4301
10	Federring	NIRO-Stahl 1.4301
11	Wellenmutter	NIRO-Stahl 1.4301
12	Handhebel	NIRO-Stahl 1.4301
13	Hebelüberzug	PVC, blau
14	Hebelschloss	Edelstahl V2A
15	Verbindungsschrauben	Edelstahl V2A
16	Federringe	Edelstahl V2A
17	Muttern	Edelstahl V2A

- Design Standard DIN EN 12516-1
- Gehäusefestigkeit DIN EN 12516-2
- Auslegungsdruck PN 63
- Kennzeichnung EN 19, MSS SP-25
- Prüfung / Test DIN EN 12266 P10 / P11 / P12
- Führungslasche verhindert beim Ausschwenken das Herausfallen des kompletten Mittelteils

Dichtungssatz, bestehend aus:

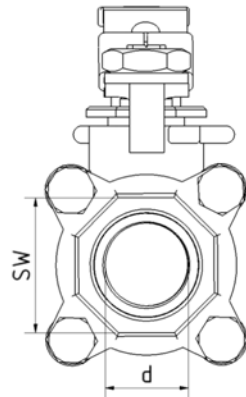
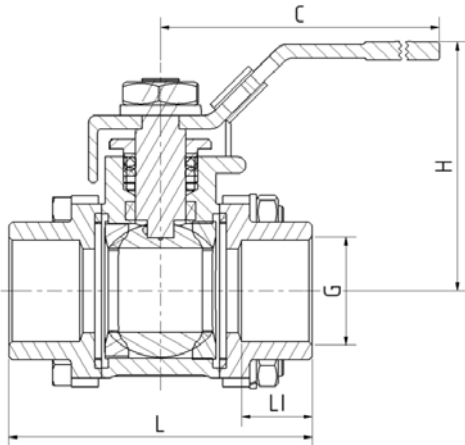
Pos.	Bezeichnung	Werkstoff
5	Kugeldichtung (2x)	RPTFE-Profilshalen
6	Gehäusedichtung (2x)	PTFE
7	Gleitring	PTFE
8	Wellendichtung (2x)	PTFE



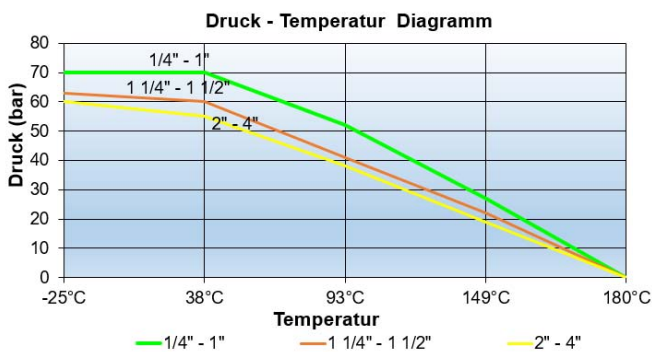
427-VA_2021_DE_Rev. 0

2-Wege Muffenkugelhahn, Artikel 427-VA (DIN-Baulänge)

Nennweite G 1/4" bis G 3"



Artikel-Nr.:									
Nennweite	427-VA Innengewinde	L (mm)	LI (mm)	d (mm)	H (mm)	C (mm)	SW (mm)	Druckstufe max. (bar)	Gewicht (kg)
G 1/4"	502.3993.6.61	50,0	13,8	11,0	51,0	105	19	63	0,40
G 3/8"	502.3993.6.62	60,0	14,2	12,5	51,0	105	24	63	0,42
G 1/2"	502.3993.6.63	75,0	14,5	15,0	53,0	118	26	63	0,45
G 3/4"	502.3993.6.65	80,0	16,7	20,0	60,0	118	32	63	0,73
G 1"	502.3993.6.67	90,0	20,5	25,0	75,0	150	38	63	1,04
G 1 1/4"	502.3993.6.68	110,0	21,8	32,0	80,0	150	48	63	1,65
G 1 1/2"	502.3993.6.69	120,0	23,5	38,0	88,0	182	55	63	2,43
G 2"	502.3993.6.71	140,0	24,2	50,0	96,0	182	68	63	3,52
G 2 1/2"	502.3993.6.72	185,0	26,6	63,0	121,0	254	90	63	7,14
G 3"	502.3993.6.73	205,0	28,7	76,0	135,0	254		63	11,85



Nennweite	Drehmoment in Nm				
	ΔP 5,0 bar	ΔP 10,0 bar	ΔP 20,0 bar	ΔP 50,0 bar	ΔP 63,0 bar
G 1/4"	4,1	4,1	4,1	4,1	4,1
G 3/8"	4,1	4,1	4,1	4,1	4,1
G 1/2"	4,4	4,4	4,4	4,4	5,0
G 3/4"	5,9	5,9	5,9	5,9	8,0
G 1"	6,6	6,6	6,7	7,1	10,0
G 1 1/4"	6,9	7,3	7,9	8,4	14,0
G 1 1/2"	11,1	11,6	12,2	12,8	18,2
G 2"	13,8	14,0	14,7	15,4	25,0
G 2 1/2"	30,6	34,9	36,8	39,3	48,0
G 3"	33,9	37,8	39,7	42,5	75,0

Nennweite	1/4"	3/8"	1/2"	3/4"	1"	1 1/4"	1 1/2"	2"	2 1/2"	3"
Kugelbohrung \varnothing	11,0	12,5	15,0	20,0	25,0	32,0	38,0	50,0	63,0	76,0
KV-Wert	10,21	11,95	15,48	30,96	41,28	79,98	124,70	178,02	387,00	642,30

427-VA_2021_DE_Rev. 0

2-Wege Muffenkugelhahn, Artikel 427-VA (DIN-Baulänge) Nennweite G 1/4“ bis G 3“



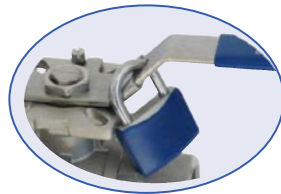
Spindelverlängerung, Artikel 22-TVL

Länge +/-80.0 mm (z.B. für Isolierzwecke)

komplett aus Edelstahl inkl. Anschlag in Stellung AUF / ZU.

Fixierung mittels zweier Feststellschrauben (Madenschrauben),
T-Griff verschiebbar.

Art.-Nr. 22.7740.6.____	63T	65T	68T	71T	73T
Kugelhahn Nennweite	1/4" - 1/2"	3/4"	1" - 1 1/4"	1 1/2" - 2"	2 1/2" - 4"



Verriegelung mit
Bügelschloss



Verriegelung mit Kopf-
bolzen und Splint