

Sicherheitsventil in Eckform, Artikel 181-ST Nennweiten DN 15 bis DN 100

TÜV/CE Eck-Sicherheitsventil in kompakter Bauform. Je nach Ausführung und Dichtung für unterschiedlichste Anwendungen einsetzbar. Wahlweise sind diese Sicherheitsventile mit gasdichter Federhaube oder Lüftehebel lieferbar.

Anschlüsse:

Eintritt : Flansch nach DIN 1092-1, Form B PN 16 / PN 40 und PN 63

Austritt: Flansch nach DIN 1092-1, Form B PN 16 / PN 40

Optional auch Flanschanschlüsse nach ASME B 16.5, class 150 oder class 300

Zur Absicherung von:

- Druckbehältern/-systemen für neutrale/nicht neutrale Flüssigkeiten
- Silo- und Fahrzeugbehältern für flüssige und körnige Güter¹

Geeignete Ventilausführung und Dichtung ist je nach Einsatzfall zu verwenden



mögliche Ausführung der Ventilköpfe



Lüftehebel
Kopf A



gasdichte Kappe
Kopf C



Bauteilkennzeichen:

VdTÜV-Merkblatt AD 2000 Merkblatt A2

TÜV-Bauteilprüfzeichen:

BG I : TÜV•SV•XX-713•do•D/G/F•α_w•p

BG II : TÜV•SV•XX-820•do•D/G/F•α_w•p

BG III: TÜV•SV•XX-896•do•D/G/F•α_w•p

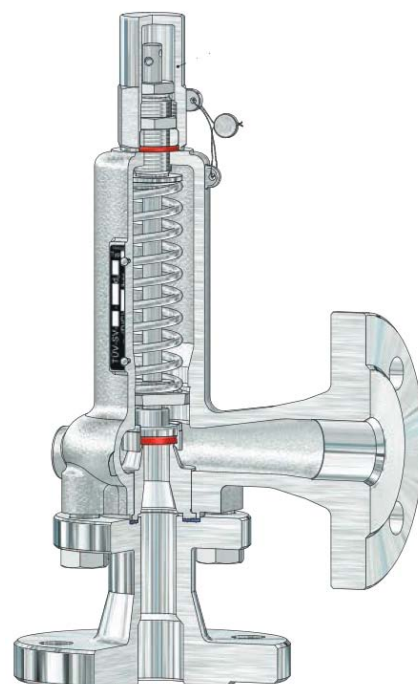
BG IV : TÜV•SV•XX-902•do•D/G/F•α_w•p



Umgebung -10°C ... +80°C



Medium DN 15 - DN 25 -10°C ... +280°C
DN 32 - DN 100 -10°C ... +350°C

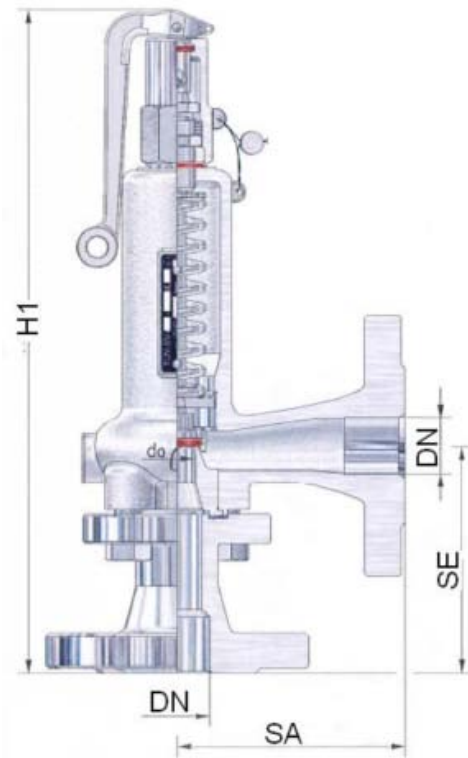
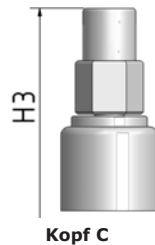
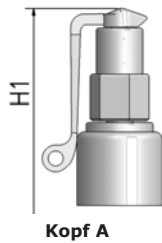


Sicherheitventil in Eckform, Artikel 181-ST

Nennweiten DN 15 bis DN 100

Artikel 181-ST

Bezeichnung	Werkstoff
Eintrittskörper DN 15 - DN 25	Stahl 1.0460 C 22.8
DN 32 - DN 100	Stahlguss 1.0619 GS-C25
Austrittskörper DN 15 - DN 25	Sphäroguss 0.7043 GGG 40.3
DN 32 - DN 100	Stahlguss 1.0619 GS-C25
Feder	NIRO-Stahl 1.4310
Kegel	Edelstahl 1.4571

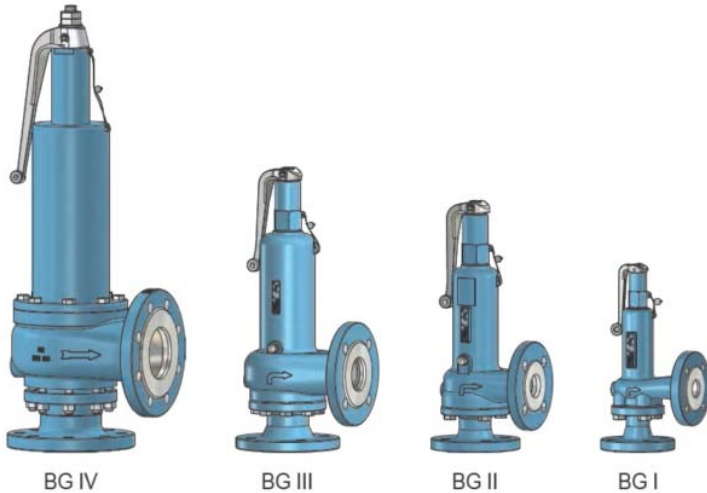


Baugröße	Eintritt				Austritt			Baumaße		Ausflussziffer		Ansprechdruck		Gewicht
	DN	PN _E	d _o	SE	DN	PN _A	S _A	H1	H3	D/G	F	p min.	p max.	
BG	(mm)	(bar)	(mm)	(mm)	(mm)	(bar)	(mm)	(mm)	(mm)	α _w max.	α _w	[bar(g)]	[bar(g)]	(kg)
I	15	16-63	12,5	90	15	16-40	90	282	268	0,45	0,32	0,20	40	4,3
	20		12,5	95	20		95	287	273	0,45	0,32	0,20	40	4,5
	25		16	100	25		100	292	278	0,38	0,29	0,15	40	5,2
	25		18	100	25		100	292	278	0,38	0,22	0,10	20	4,6
II	32	16-63	20	105	32	16-40	105	395	375	0,43	0,34	0,10	40	10,0
	32		25	105	32		105	395	375	0,31	0,24	0,10	8	10,2
	40		25	115	40		115	405	385	0,41	0,32	0,10	40	10,7
	40		32	115	40		115	405	385	0,29	0,23	0,10	6	10,6
III	50	16-63	32	125	50	16-40	125	450	430	0,39	0,28	0,05	40	17,0
	50		40	125	50		125	450	430	0,31	0,23	0,05	36	15,5
	65		40	145	65		145	470	450	0,31	0,23	0,05	36	20,3
	65		50	145	65		145	470	450	0,28	0,21	0,05	16	20,3
IV	80	16-63	50	155	80	16-40	155	700	620	0,46	0,33	0,08	25	38,0
	80		58	155	80		155	700	620	0,41	0,29	0,08	6	38,2
	100		60	175	100		175	730	650	0,44	0,30	0,05	18	40,5
	100		70	175	100		175	730	650	0,40	0,28	0,05	6	40,5

181-ST 2021_DE_Rev. 0

Sicherheitventil in Eckform, Artikel 181-ST

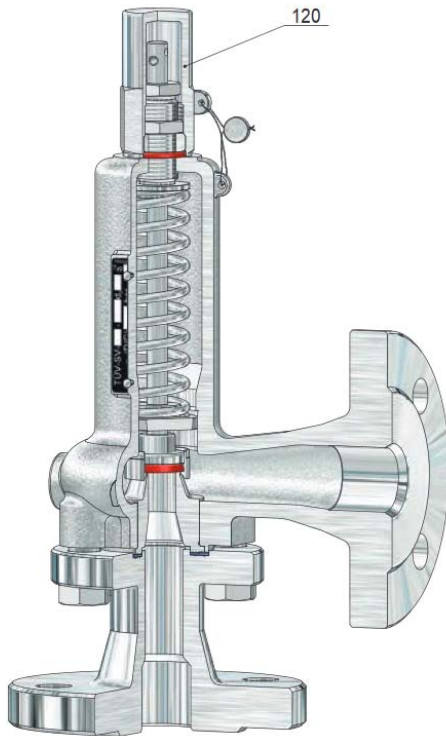
Nennweiten DN 15 bis DN 100



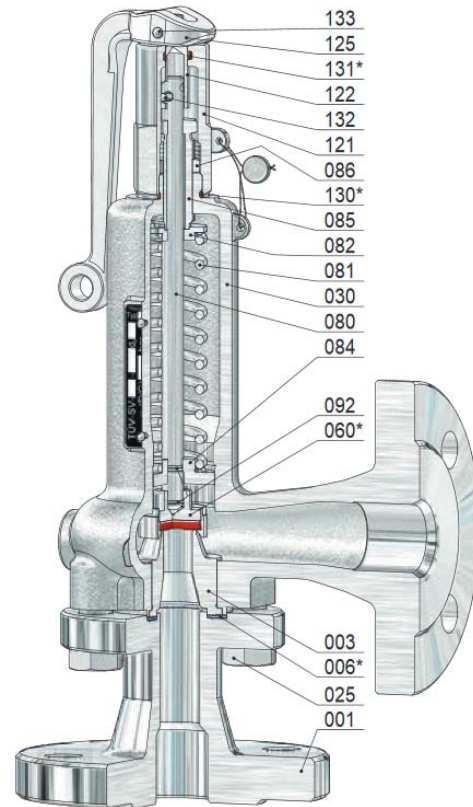
Nennweite	Bestell-Nummer			
	Druckstufe PN 16 / PN 40		Druckstufe PN 63	
	Kopf A Lüftehebel	Kopf C Kappe	Kopf A Lüftehebel	Kopf C Kappe
DN 15	33.1639.4.11-A	33.1640.4.11-C	33.1641.4.11-A	33.1642.4.11-C
DN 20	33.1639.4.13-A	33.1640.4.13-C	33.1641.4.15-A	33.1642.4.15-C
DN 25	33.1639.4.15-A	33.1640.4.15-C	33.1641.4.18-A	33.1642.4.18-C
DN 32	33.1639.4.18-A	33.1640.4.18-C	33.1641.4.19-A	33.1642.4.19-C
DN 40	33.1639.4.19-A	33.1640.4.19-C	33.1641.4.21-A	33.1642.4.21-C
DN 50	33.1639.4.21-A	33.1640.4.21-C	33.1641.4.24-A	33.1642.4.24-C
DN 65	33.1639.4.24-A	33.1640.4.24-C	33.1641.4.25-A	33.1642.4.25-C
DN 80	33.1639.4.25-A	33.1640.4.25-C	33.1641.4.27-A	33.1642.4.27-C
DN 100	33.1639.4.27-A	33.1640.4.27-C	33.1641.4.27-A	33.1642.4.27-C

Sicherheitventil in Eckform, Artikel 181-ST

Nennweiten DN 15 bis DN 25



**Baugröße I DN 15 bis DN 25
Kopf C**



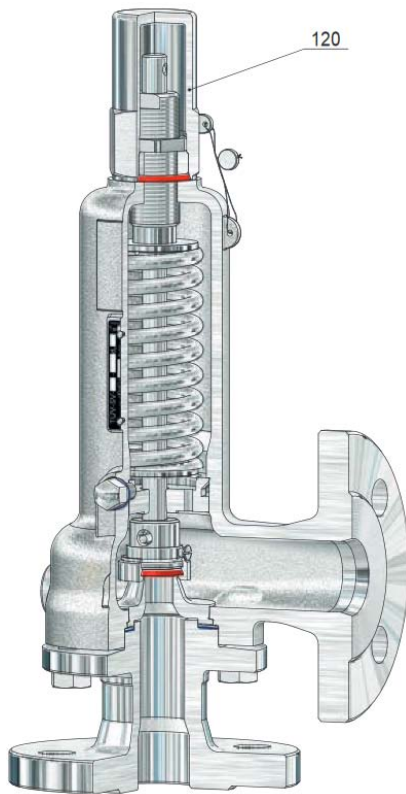
**Baugruppe I DN 15 bis DN 25
Kopf A**

Pos.	Stück	Bezeichnung	Pos.	Stück	Bezeichnung
001	1	Eintrittskörper	086	1	Gegenmutter
003	1	Sitz	092	2	Sprengring
006*	1	Dichtring	120	1	Kappe
025	4	Schraube	121	1	Lüftekappe
030	1	Federhaube	122	1	Kupplung
060*	1	Kegel komplett	125	1	Lüftehebel
560	1	Kegel	130*	1	O-Ring
062	1	Kegeldichtung	131*	1	O-Ring
080	1	Spindel	132	1	Kerbstift
081	1	Feder	133	1	Kerbstift
082	1	Federteller, oben			
084	1	Federteller, unten			
085	1	Druckschraube			

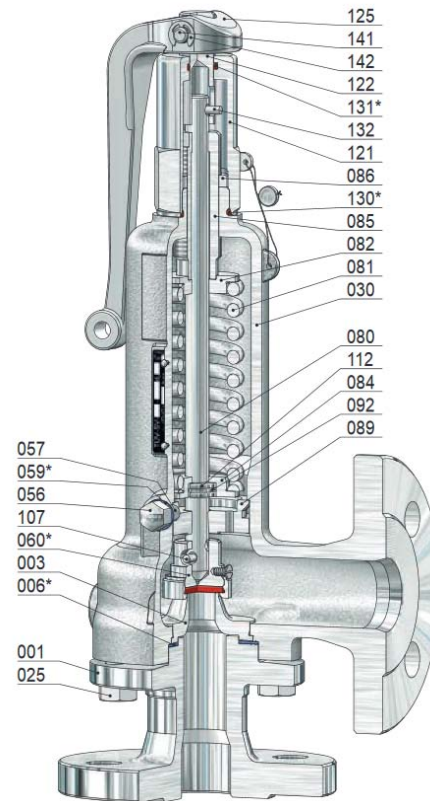
* Verschleißteile

Sicherheitsventil in Eckform, Artikel 181-ST

Nennweiten DN 32 bis DN 40



**Baugröße II DN 32 bis DN 40
Kopf C**



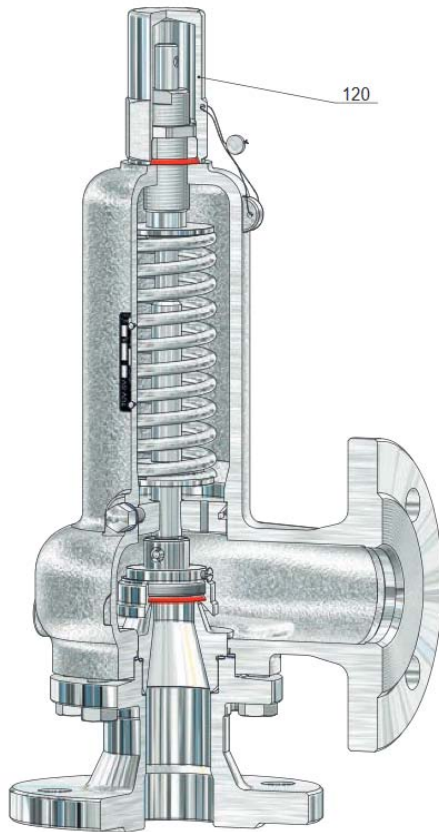
**Baugröße II DN 32 bis DN 40
Kopf A**

Pos.	Stück	Bezeichnung	Pos.	Stück	Bezeichnung
001	1	Eintrittskörper	085	1	Druckschraube
003	1	Sitz	086	1	Gegenmutter
006*	1	Dichtring	089	1	Führungsteller
025	4	Schraube	092	1	Sprengring
030	1	Federhaube	107	1	Spannhülse
056	2	Hutmutter	112	1	geteilter Ring
057	2	Gewindestift	120	1	Kappe
059*	2	Dichtring	121	1	Lüftekappe
060*	1	Kegel komplett	122	1	Kupplung
560	1	Kegel	125	1	Lüftehebel
062	1	Kegeldichtung	130*	1	O-Ring
063	1	Kegeling	131*	1	O-Ring
067	1	Sicherungsschraube	132	1	Kerbstift
080	1	Spindel	141	1	Bolzen
081	1	Feder	142	2	Sicherungsscheibe
082	1	Federteller, oben			
084	1	Federteller, unten			

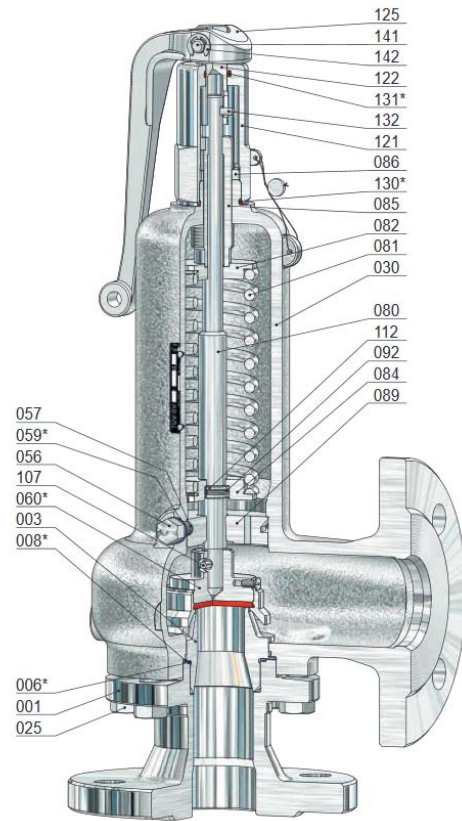
* Verschleißteile

Sicherheitsventil in Eckform, Artikel 181-ST

Nennweiten DN 50 bis DN 65



Baugröße III DN 50 bis DN 65
Kopf C



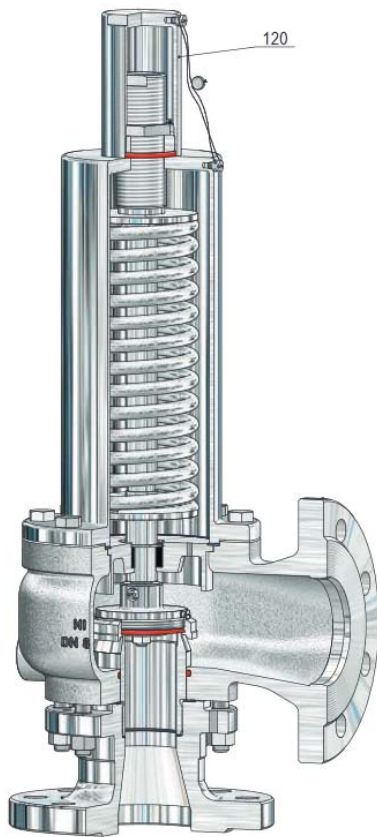
Baugröße III DN 50 bis DN 65
Kopf A

Pos.	Stück	Bezeichnung	Pos.	Stück	Bezeichnung
001	1	Eintrittskörper	084	1	Federteller, unten
003	1	Sitz	085	1	Druckschraube
006*	1	Dichtring	086	1	Gegenmutter
008*	1	Dichtring	089	1	Führungsteller
025	8	Schraube	092	1	Sprengring
030	1	Federhaube	107	1	Spannhülse
056	2	Hutmutter	112	1	geteilter Ring
057	2	Gewindestift	120	1	Kappe
059*	2	Dichtring	121	1	Lüftekappe
060*	1	Kegel komplett	122	1	Kupplung
060	1	Kegel	125	1	Lüftehebel
062	1	Kegeldichtung	130*	1	O-Ring
063	1	Kegelring	131*	1	O-Ring
067	1	Sicherungsschraube	132	1	Kerbstift
080	1	Spindel	141	1	Bolzen
081	1	Feder	142	2	Sicherungsscheibe
082	1	Federteller, oben			

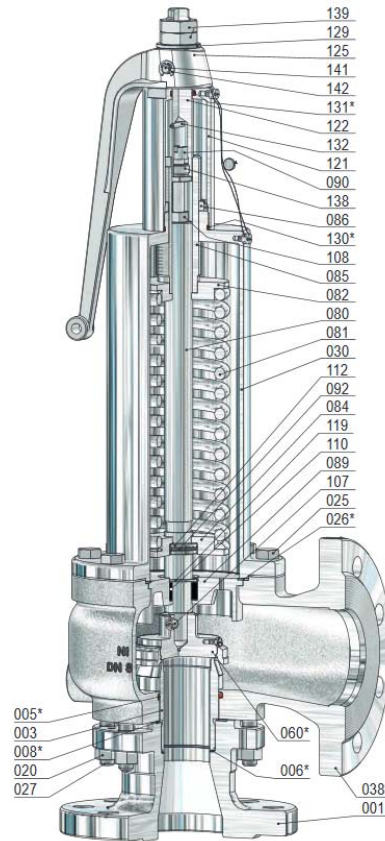
* Verschleißteile

Sicherheitsventil in Eckform, Artikel 181-ST

Nennweiten DN 80 bis DN 100



Baugröße IV DN 80 bis DN 100
Kopf C



Baugröße IV DN 80 bis DN 100
Kopf A

Pos.	Stück	Bezeichnung	Pos.	Stück	Bezeichnung	Pos.	Stück	Bezeichnung
001	1	Eintrittskörper	073	1	O-Ring	121	1	Lüftekappe
003	1	Sitz	074	1	Kegleplatte	122	1	Kupplung
005*	1	O-Ring	080	1	Spindel	125	1	Lüftehebel
006*	1	Dichtring	081	1	Feder	129	1	Druckscheibe
008*	1	Dichtring	082	1	Federteller, oben	130*	1	O-Ring
020	8	Mutter	084	1	Federteller, unten	131*	1	O-Ring
025	8	Schraube	085	1	Druckschraube	132	1	Kerbstift
026*	1	Dichtring	086	1	Gegenmutter	138	1	Schraube
027	8	Stiftschraube	089	1	Führungsteller	139	2	Mutter
030	1	Federhaube	090	1	Schraube	141	1	Bolzen
038	1	Ausblasgehäuse	092	1	Sprengring	142	2	Sicherungsscheibe
060*	1	Kegel komplett	107	1	Spannhülse			
560	1	Kegel	108	1	Mutter			
062	1	Kegeldichtung	110	1	Buchse			
063	1	Kegeling	112	1	geteilter Ring			
065	1	Sicherungsmutter	119	1	Sicherungsring			
067	1	Sicherungsschraube	120	1	Kappe			

* Verschleißteile

181-ST 2021_DE_Rev. 0

Sicherheitventil in Eckform, Artikel 181-ST

Nennweiten DN 15 bis DN 100

Massenstromtabelle																
Wasser bei 20°C [10 ³ kg/h]																
	Baugröße I			Baugröße II				Baugröße III				Baugröße IV				
DN Eintritt	15/20	25	25	32	32	40	40	50	50	65	65	80	80	100	100	100
d ₀ [mm]	12,5	16	18	20	25	25	32	32	40	40	50	50	58	60	70	70
α _w max.	0,32	0,29	0,22	0,34	0,24	0,32	0,23	0,28	0,23	0,23	0,21	0,33	0,29	0,30	0,28	0,41
pe [bar(g)]																
0,05			1,1					4,4	5,7	5,7	8,1	12,8	15,1	16,7	21,2	31,1
0,1	0,9	1,3	1,3	2,4	2,7	3,6	4,2	5,1	6,6	6,6	9,4	14,7	17,4	19,3	24,5	35,6
0,2	1,1	1,6	1,6	3,0	3,3	4,4	5,2	6,3	8,1	8,1	11,5	18,1	21,3	23,6	30,0	44,0
0,3	1,3	1,9	1,8	3,4	3,8	5,1	6,0	7,2	9,3	9,3	13,3	20,8	24,6	27,3	34,7	50,8
0,4	1,4	2,1	2,0	3,9	4,3	5,7	6,7	8,1	10,4	10,4	14,8	23,3	27,6	30,5	38,8	56,7
0,5	1,5	2,3	2,2	4,2	4,7	6,2	7,3	8,9	11,4	11,4	16,2	25,5	30,2	33,4	42,5	62,2
1,0	2,1	3,1	3,0	5,7	6,3	8,4	9,9	12,0	15,4	15,4	22,0	34,6	40,9	45,2	57,5	84,2
1,5	2,6	3,8	3,7	7,0	7,7	10,3	12,1	14,7	18,9	18,9	26,9	42,3	50,1	55,4	70,4	103,1
2,0	3,0	4,4	4,2	8,1	8,9	11,9	14,0	17,0	21,8	21,8	31,1	48,9	57,8	64,0	81,3	119,0
2,5	3,3	4,9	4,7	9,0	10,0	13,3	15,6	19,0	24,4	24,4	34,8	54,7	64,6	71,5	90,9	133,1
3,0	3,6	5,4	5,2	9,9	10,9	14,5	17,1	20,8	26,7	26,7	38,1	59,9	70,8	78,4	99,6	145,8
3,5	3,9	5,8	5,6	10,7	11,8	15,7	18,5	22,5	28,8	28,8	41,2	64,7	76,5	84,7	107,5	157,5
4,0	4,2	6,2	6,0	11,4	12,6	16,8	19,8	24,0	30,8	30,8	44,0	69,1	81,7	90,5	115,0	168,3
4,5	4,4	6,6	6,3	12,1	13,4	17,8	21,0	25,5	32,7	32,7	46,7	73,3	86,7	96,0	121,9	178,6
5	4,7	7,0	6,7	12,8	14,1	19,8	22,1	26,9	34,5	34,5	49,2	77,3	91,4	101,2	128,5	188,2
6	5,1	7,6	7,3	14,0	15,4	20,6	24,2	29,4	37,8	37,8	53,9	84,7	100,1	110,8	140,8	206,2
7	5,5	8,2	7,9	15,1		22,2		31,8	40,8	40,8	58,2	91,5		119,7		
8	5,9	8,8	8,4	16,1		23,8		34,0	43,6	43,6	62,2	97,8		128,0		
9	6,3	9,3	9,0	17,1		25,2		36,0	46,3	46,3	66,0	103,7		135,7		
10	6,6	9,8	9,4	18,0		26,6		38,0	48,8	48,8	69,6	109,3		143,1		
12	7,3	10,8	10,3	19,8		29,1		41,6	53,4	53,4	76,3	119,7		156,7		
14	7,8	11,6	11,2	21,4		31,4		44,9	57,7	57,7	82,4	129,3		169,3		
16	8,4	12,4	11,9	22,8		33,6		48,1	61,7	61,7	88,4	138,3		181,0		
18	8,9	13,2	12,7	24,2		35,6		51,0	65,5	65,4		146,6		192,0		
20	9,4	13,9	13,4	25,5		37,6		53,7	69,1	69,0		154,6				
25	10,5	15,6		28,6		42,0		60,1	77,2	77,1		172,8				
30	11,5	17,0		31,3		46,0		65,8	84,6	84,4						
35	12,4	18,4		33,8		49,7		71,1	91,4	91,2						
40	13,2	19,7		36,1		53,1		76,0								

181-ST 2021_DE_Rev. 0

Sicherheitventil in Eckform, Artikel 181-ST

Nennweiten DN 15 bis DN 100

Massenstromtabelle															
Satttdampf [kg/h]															
	Baugröße I			Baugröße II				Baugröße III				Baugröße IV			
DN Eintritt	15/20	25	25	32	32	40	40	50	50	65	65	80	80	100	100
d ₀ [mm]	12,5	16	18	20	25	25	32	32	40	40	50	50	58	60	70
αw max.	0,45	0,38	0,28	0,43	0,31	0,41	0,29	0,39	0,31	0,31	0,28	0,46	0,41	0,44	0,40
pe [bar(g)]															
0,05			25					100	128	128	182	287	339	375	477
0,1	20	29	28	53	59	78	92	116	146	146	208	331	394	436	553
0,2	25	36	34	64	72	94	110	140	178	178	254	401	478	531	669
0,3	30	42	39	73	81	106	126	160	203	203	289	459	546	617	770
0,4	33	46	43	80	88	117	138	177	224	224	317	508	603	686	854
0,5	37	51	47	86	95	127	148	191	241	241	343	550	653	741	929
1,0	64	88	81	150	167	219	256	341	423	423	603	986	1176	1350	1663
1,5	74	102	95	174	194	256	298	406	500	500	708	1176	1409	1617	1990
2,0	95	132	123	229	254	340	395	539	669	669	943	1553	1858	2139	2639
2,5	112	155	144	271	305	402	468	635	788	788	1112	1827	2192	2517	3114
3,0	127	175	164	310	349	462	535	720	894	894	1261	2072	2485	2854	3532
3,5	143	198	184	349	394	521	603	811	1008	1008	1422	2336	2802	3218	3982
4,0	158	219	204	436	436	576	668	898	1116	1116	1575	2587	3103	3563	4409
4,5	174	241	225	480	480	635	736	990	1229	1229	1735	2850	3418	3925	4857
5	189	262	244	522	522	690	799	1075	1335	1335	1885	3096	3713	4265	5277
6	220	305	284	607	607	802	930	1250	1553	1553	2191	3600	4318	4959	6136
7	251	348	324			916		1427	1772	1772	2501	4110		5660	
8	282	391	364			1029		1603	1991	1991	2810	4616		6358	
9	313	433	404			1141		1778	2208	2208	3117	5120		7053	
10	344	476	444			1254		1954	2427	2427	3426	5628		7752	
12	406	562	524			1479		2305	2863	2863	4040	6638		9143	
14	467	646	603			1703		2654	3296	3296	4652	7641		10525	
16	528	731	682			1925		3000	3726	3726	5258	8639		11899	
18	589	815	760			2146		3344	4153	4154		9630		13265	
20	650	899	839			2369		3691	4585	4585		10629			
25	804	1113				2931		4568	5673	5673		13153			
30	958	1325				3491		5440	6757	6757					
35	1112	1538				4051		6314	7841	7841					
40	1265	1750				4610		7185							

181-ST_2021_DE_Rev. 0

Sicherheitventil in Eckform, Artikel 181-ST

Nennweiten DN 15 bis DN 100

Volumenstromtabelle															
Luft bei 0°C und 1013 mbar [m^3/h]															
	Baugröße I			Baugröße II				Baugröße III				Baugröße IV			
DN Eintritt	15/20	25	25	32	32	40	40	50	50	65	65	80	80	100	100
d_o [mm]	12,5	16	18	20	25	25	32	32	40	40	50	50	58	60	70
α_w max.	0,45	0,38	0,28	0,43	0,31	0,41	0,29	0,39	0,31	0,31	0,28	0,46	0,41	0,44	0,40
p_e [bar(g)]															
0,05			31					123	158	158	225	353	418	463	588
0,1	25	37	35	67	74	99	116	146	184	184	262	417	497	549	697
0,2	33	47	45	84	94	124	145	184	234	234	334	527	628	698	880
0,3	41	57	53	100	111	146	172	219	277	277	395	628	746	844	1053
0,4	47	65	61	113	126	167	195	252	318	318	450	720	855	973	1211
0,5	54	75	68	127	140	186	218	281	354	354	504	808	959	1087	1364
1,0	77	106	98	181	201	265	309	412	512	512	729	1193	1426	1632	2010
1,5	100	138	128	237	263	347	404	552	679	679	962	1596	1912	2195	2702
2,0	121	167	156	290	322	430	500	683	847	847	1195	1969	2354	2711	3345
2,5	142	196	183	344	386	510	594	804	999	999	1410	2316	2778	3190	3947
3,0	162	225	209	397	447	592	686	922	1145	1145	1616	2655	3184	3657	4525
3,5	183	253	236	448	504	667	773	1040	1291	1291	1822	2994	3591	4124	5103
4,0	204	282	263	499	562	743	861	1158	1438	1438	2029	3333	3998	4591	5681
4,5	225	311	290	549	619	818	948	1275	1584	1584	2235	3672	4404	5058	6259
5	245	339	317	600	676	894	1036	1393	1730	1730	2442	4012	4811	5526	6837
6	287	397	370	702	790	1045	1211	1629	2023	2023	2855	4691	5626	6461	7995
7	328	454	424	803		1197		1865	2316	2316	3269	5370		7397	
8	370	512	477	905		1348		2101	2609	2610	3682	6050		8334	
9	412	569	531	1007		1500		2337	2902	2903	4097	6731		9271	
10	453	627	585	1109		1651		2574	3196	3197	4511	7412		10209	
12	537	742	692	1312		1955		3047	3784	3785	5341	8775		12086	
14	620	858	800	1517		2259		3521	4373	4373	6171	10139		13966	
16	704	973	908	1721		2564		3996	4962	4963	7003	11506		15848	
18	787	1089	1016	1926		2869		4471	5552	5553		12875		17733	
20	871	1205	1124	2131		3174		4947	6144	6144		14245			
25	1081	1495		2644		3939		6139	7625	7625		17678			
30	1292	1795		3159		4707		7335	9110	9111					
35	1503	2079		3676		5477		8536	10601	10601					
40	1715	2373		4195		6250		9740							

181-ST_2021_DE_Rev. 0

Sicherheitventil in Eckform, Artikel 181-ST

Nennweiten DN 15 bis DN 100

BSA - Kurzbez.	ISO - Kurzbez.	ASTM - Kurzbez.	Werkstoff - Type	Allgemeine Druckgrenzen		Allgemeine Verwendung
				Flachdichtung	O-Ring	
Elastomere						
EPDM ¹⁾	EPDM	EPDM	APTK® Ethylen-Propylen- Dien-Kautschuk	≤ 16 bar -40°C bis +120°C	< 120 bar -40°C bis +140°C	Gute Beständigkeit gegen viele Chemikalien, Heisswasser, Dampf, Laugen, Säuren, Alkohol. Mittlere mechanische Eigenschaften. Ozonfest, nicht ölfest.
FPM ¹⁾	FPM	FKM	Viton® Fluor-Kautschuk	≤ 25 bar -20°C bis +200°C	< 200 bar -20°C bis +200°C	Gute Beständigkeit gegen viele Chemikalien, Mineralöl, Heißluft, Säuren. Mittlere bis gute mechanische Eigenschaften.
NBR ¹⁾	NBR	NBR	Acrylnitril-Butadien- Kautschuk	-	-20°C bis +120°C	Besitzt gute mechanische Eigenschaften und im Vergleich mit anderen Elastomeren eine höhere Abriebbeständigkeit.
Thermoplaste						
PTFE ¹⁾	PTFE	PTFE	Teflon® Polytetrafluorethylen	≤ 15/25 bar -200°C bis +260°C		Sehr gute Beständigkeit gegen Chemikalien, Säuren, Laugen, Lösungsmittel, Öle. Gute thermische und mittlere mechanische Eigenschaften.

¹⁾ Standard Weichdichtung