


Kleinabsperrventil, Artikel 64-V2A und 64-VA

Schneidringanschluss 6L bis 12L

Hochdruck-Kleinabsperrventile mit nachstellbarer Stopfbuchspackung zum Einsatz in industriellen Anlagen in denen strömende Flüssigkeiten oder gasförmige Medien abgesperrt werden müssen, dies kann auch unter hohem Druck erfolgen. Fließrichtung mit Pfeil auf Gehäuse gekennzeichnet.

Druckabschläge ab Temperaturen von +50° C bitte beachten !

 **beidseitig Schneidring-Anschluss nach DIN 2353 / EN ISO 8434-1 leichte Reihe**

Mit Sonderpackung auch bis zu einer max. Temperatur von +550° C einsetzbar.





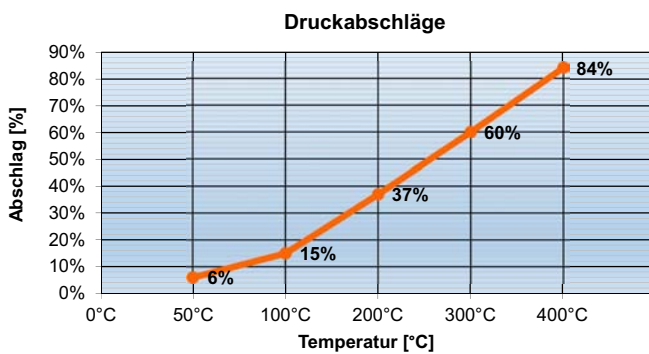
	Umgebung	64-V2A	-20°C ... +60°C
		64-VA	-20°C ... +60°C
	Medium	64-V2A	-40°C ... +400°C
		64-VA	-40°C ... +250°C
			Sonderpackung bis +550 °C

Diagramm Druckabschläge

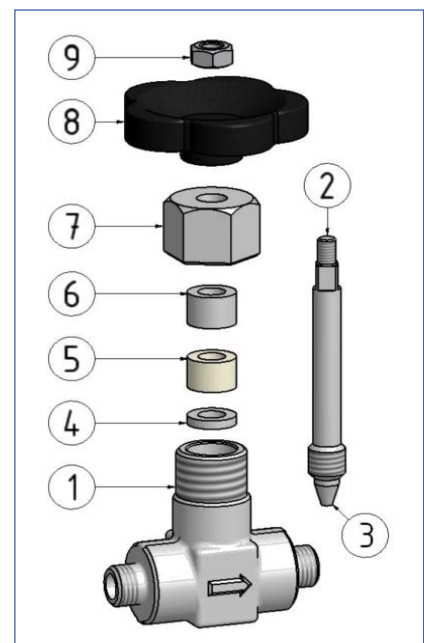


Vor Frostgefahr Ventil leeren und drucklos stellen. Das Frieren des Mediums in der Anlage kann das Ventil schwer beschädigen.

Temperatur	Druckabschlag %	max. Druck Artikel 64-V2A	max. Druck Artikel 64-VA
50° C	6%	296,1 bar	296,1 bar
100° C	15%	267,75 bar	267,75 bar
200° C	37%	198,45 bar	198,45 bar
300° C	60%	126,0 bar	./.
400° C	84%	50,4 bar	./.

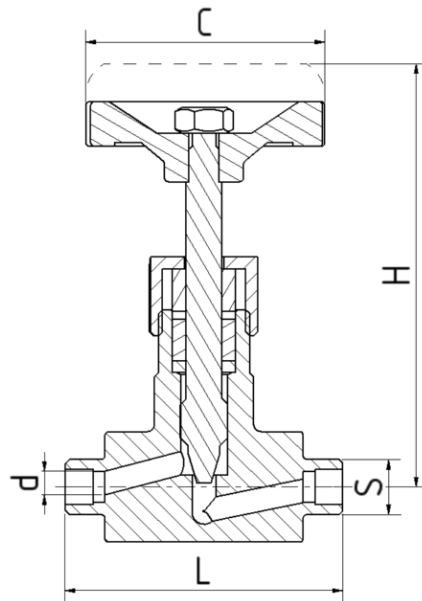
Artikel 64

Pos.	Bezeichnung	64-V2A Werkstoff	64-VA Werkstoff
1	Gehäuse	NIRO-Stahl 1.4104	Edelstahl 1.4571
2	Spindel	NIRO-Stahl 1.4104	Edelstahl 1.4571
3	Kegel	NIRO-Stahl 1.4104	Edelstahl 1.4571
4	untere Stopfbuchse	Stahl 1.0711 (9 S 20 K)	Edelstahl 1.4571
5	Stopfbuchspackung	Graphit	Teflon
6	obere Stopfbuchse	Stahl 1.0711 (9 S 20 K)	Edelstahl 1.4571
7	Überwurfmutter	Stahl 1.0711 (9 S 20 K)	Edelstahl 1.4571
8	Handrad	Presshartstoff, schwarz	Presshartstoff, schwarz
9	Handradmutter		



Kleinabsperrrventil, Artikel 64-V2A und 64-VA

Schneidringanschluss 6L bis 12L



Schneidring- anschluss S	Artikell-Nr.		L (mm)	H (mm)	C (mm)	d (mm)	Druckstufe (bar)	Kv-Wert [m³/h]	Gewicht (kg)
	64-V2A 1.4104	64-VA 1.4571							
6L	-	06.1008.6.81-L	70	100	63	4	315	0,33	0,45
8L	06.1008.5.82-L	06.1008.6.82-L	70	100	63	5	315	0,42	0,44
10L	06.1008.5.83-L	06.1008.6.83-L	70	100	63	6	315	0,53	0,50
12L	06.1008.5.84-L	06.1008.6.84-L	70	100	63	6	315	0,53	0,60