

## Auslaufhahn (Behälter-Ablasshahn), Artikel 25-VA

### Nennweiten G 3/8“ bis G 1“

Ablasshahn speziell für den Einsatz im Lebensmittelbereich.  
Komplett aus Edelstahl, sämtliche Dichtungen mit FDA-Zulassung für die Lebensmittel- und Getränkeindustrie.

Die Einzelteile lassen sich einfach demontieren und reinigen, die anschließende Montage ist ohne Werkzeuge leicht auszuführen.

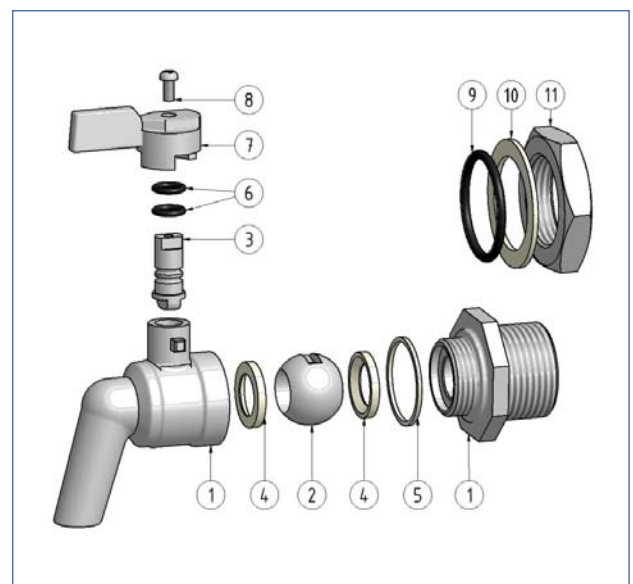


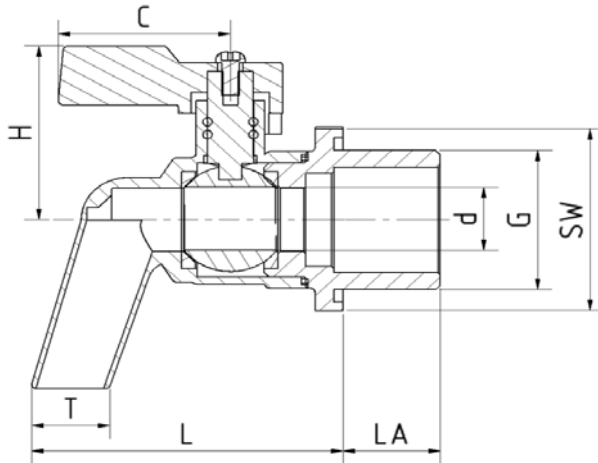
	FDA Lebensmittelbereich
	Umgebung -10° C bis +60° C
	Medium -20° C bis +110° C Flüssigkeiten 0° C bis +110° C



### Artikel 25-VA

Pos.	Bezeichnung	Werkstoff
1	Gehäuse	NIRO-Stahl 1.4301 poliert
2	Kugell	NIRO-Stahl 1.4301 poliert
3	Spindel	NIRO-Stahl 1.4301
4	Kugeldichtung	PTFE (G400 FDA-Zulassung)
5	Gehäusedichtung	PTFE (G400 FDA-Zulassung)
6	O-Ring	NBR
7	Hebelgriff	NIRO-Stahl 1.4301 +Kunststoff-Überzug
8	Hebelschraube	NIRO-Stahl 1.4301
9	O-Ring (außen)	NIRO-Stahl 1.4301
10	Flachdichtung (innen)	EPDM weiß (Lebensmittel)
11	Kontermutter	NIRO-Stahl 1.4301





Nennweite	Bestell-Nummern									
	Artikel <b>25-VA</b>	L (mm)	LA (mm)	d (mm)	H (mm)	SW (mm)	C (mm)	T (mm)	Druckstufe (bar)	Gewicht (kg)
G 3/8"	454.3417.5.62	49	13	10	38,0	29	38	8,6	16	0,165
G 1/2"	454.3417.5.63	49	13	10	38,0	29	38	8,6	16	0,174
G 3/4"	454.3417.5.65	67	19	15	42,0	36	38	14,0	16	0,279
G 1"	454.3417.5.67	67	20	20	45,0	43	38	18,5	16	0,323

Montageset			
Nennweite	Bestell-Nummern		
	Position 9 <b>O-Ring</b>	Position 10 <b>Flachdichtung</b>	Position 11 <b>Kontermutter</b>
G 3/8"	325.0024.27.62	454.5340.9.62	13.7723.5.62
G 1/2"	325.0024.27.63	454.5340.9.63	13.7723.5.63
G 3/4"	325.0024.27.65	454.5340.9.65	13.7723.5.65
G 1"	325.0024.27.67	454.5340.9.67	13.7723.5.67