

## Hochdruck-Absperrventil, Artikel 63-V2A

### Nennweiten G 3/8“ bis G 1“

Hochdruck-Ventil mit nachstellbarer Stopfbuchspackung zum Einsatz in industriellen Anlagen in denen strömende Flüssigkeiten oder gasförmige Medien abgesperrt werden müssen, dies kann auch unter hohem Druck erfolgen. Fließrichtung mit Pfeil gekennzeichnet.

Druckabschläge ab Temperaturen von +50° C bitte beachten !

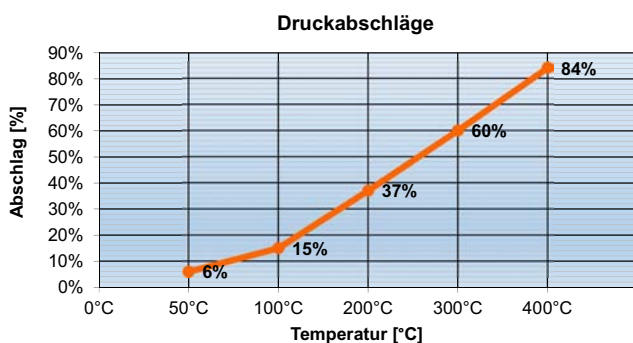
☞ **beidseitig Außengewinde nach EN 228-1 (DIN 259) zylindrisch**



|  |                          |
|--|--------------------------|
|  | Umgebung -20°C ... +60°C |
|  | Medium -40°C ... +400°C  |

Vor Frostgefahr Ventil leeren und drucklos stellen. Das Frieren des Mediums in der Anlage kann das Ventil schwer beschädigen.

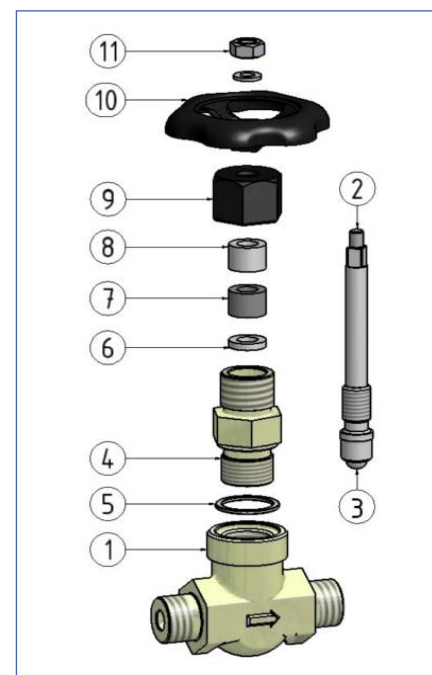
### Diagramm Druckabschläge



| Temperatur | Druckabschlag % | max. Druck Artikel 63-V2A (1/4" bis 1/2") | max. Druck Artikel 63-V2A (3/4" bis 1") |
|------------|-----------------|---|---|
| 50° C      | 6%              | 598,5 bar                                 | 300,8 bar                               |
| 100° C     | 15%             | 535,5 bar                                 | 272,0 bar                               |
| 200° C     | 37%             | 396,9 bar                                 | 201,6 bar                               |
| 300° C     | 60%             | 252,0 bar                                 | 128,0 bar                               |
| 400° C     | 84%             | 100,8 bar                                 | 52,2 bar                                |

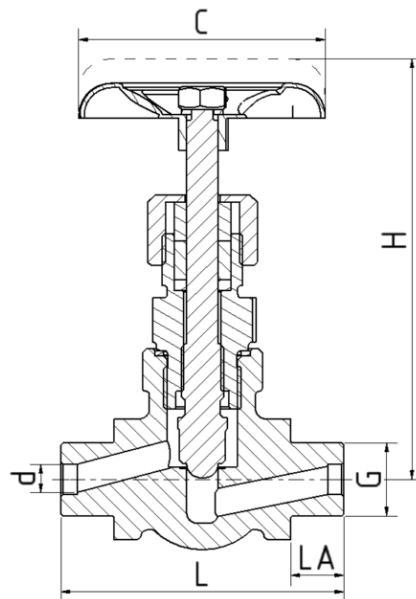
### Artikel 63-V2A

| Pos. | Bezeichnung        | Werkstoff               |
|------|--------------------|-------------------------|
| 1    | Gehäuse            | NIRO-Stahl 1.4104       |
| 2    | Spindel            | NIRO-Stahl 1.4104       |
| 3    | Kegel              | Chrom-Stahl 1.4034      |
| 4    | Kopfstück          | Stahl 1.0711 (9 S 20 K) |
| 5    | Dichtring          | Stahl 1.0711 (9 S 20 K) |
| 6    | untere Stopfbuchse | Stahl 1.0711 (9 S 20 K) |
| 7    | Stopfbuchspackung  | Graphit                 |
| 8    | obere Stopfbuchse  | Stahl 1.0711 (9 S 20 K) |
| 9    | Überwurfmutter     | Stahl 1.0711 (9 S 20 K) |
| 10   | Handrad            | Stahlblech, schwarz     |
| 11   | Handradmutter      |                         |



## Hochdruck-Absperrventil, Artikel 63-V2A

Nennweiten G 3/8" bis G 1"



| Nennweite | Bestell-Nummer |        | L<br>(mm) | H<br>(mm) | LA<br>(mm) | C<br>(mm) | d<br>(mm) | Druckstufe<br>(bar) | Kv-Wert<br>[m³/h] | Gewicht<br>(kg) |
|-----------|----------------|--------|-----------|-----------|------------|-----------|-----------|---------------------|-------------------|-----------------|
|           | 63-V2A         | 1.4104 |           |           |            |           |           |                     |                   |                 |
| G 3/8"    | 06.1016.5.62   |        | 80        | 120       | 15         | 70        | 6         | 640                 | 0,53              | 0,65            |
| G 1/2"    | 06.1016.5.63   |        | 80        | 120       | 17         | 70        | 8         | 640                 | 0,83              | 0,66            |
| G 3/4"    | 06.1015.5.65   |        | 100       | 135       | 19         | 90        | 10        | 320                 | 1,40              | 1,45            |
| G 1"      | 06.1015.5.67   |        | 130       | 166       | 21         | 100       | 15        | 320                 | 3,00              | 1,81            |