

2-Wege-Muffen-Kugelhahn, Artikel 425-VA, DIN-Baulänge

Nennweiten G 1/4“ bis G 3“

Muffen-Kugelhahn aus der Serie „Basic-Line“ zeichnen sich durch das robuste Design, konzipiert für den industriellen Einsatz, aus. Zweiteiliges, verschraubtes Edelstahl-Gehäuse mit vollem Durchgang. Welle von innen ausblassicher montiert, Wellendichtung mit nachstellbaren, mehrlagigen PTFE-Packungsringen.

Einsetzbar für gasförmige und flüssige Medien (kein Dampf) unter Beachtung der Werkstoffbeständigkeit Edelstahl 1.4408.

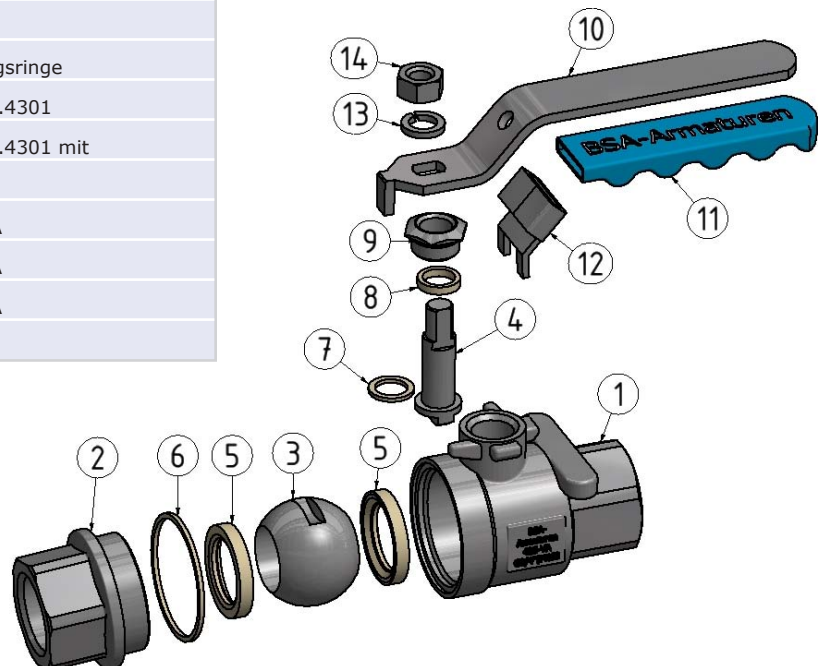
- ☞ **Beidseitig mit langem Innengewinde nach ISO 228-1 (BSP zylindrisch)**
- ☞ **Baulänge gemäß DIN 3202/4 M3**
- ☞ **Handhebel mit ergonomischer PVC-Griffkontur verriegel- und abschließbar** in Position AUF und ZU mit Aufnahmebohrung für Bügelschloss oder Kopfbolzen.



	verriegel + abschließbar
	DGRL/PED 2016/68/EU AD 2000, W0
	ATEX EX II2 GD c T2
	Umgebung: -20° C ... +80° C
	Medium: -25° C ... +180° C

Pos.	Bezeichnung	Werkstoff
1	Gehäuse	Edelstahl 1.4408
2	Einschraubteil	Edelstahl 1.4408
3	Kugel	Edelstahl 1.4408
4	Schaltwelle	Edelstahl 1.4401
5	Kugeldichtung	RPTFE-Profilshalen (15%-Glas)
6	Gehäusedichtung	PTFE
7	Gleitring	PTFE
8	Wellendichtung	PTFE-Packungsringe
9	Druckschraube	NIRO-Stahl 1.4301
10	Handhebel	NIRO-Stahl 1.4301 mit
11	Hebelüberzug	PVC, blau
12	Hebelschloss	Edelstahl V2A
13	Federring	Edelstahl V2A
14	Wellenmutter	Edelstahl V2A

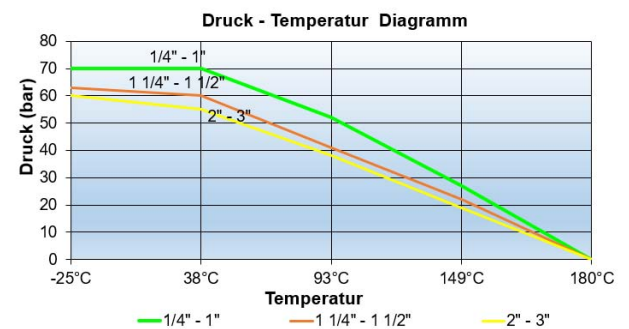
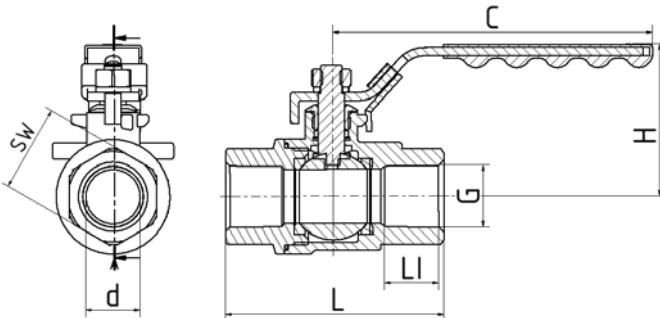
- Design Standard DIN EN 12516-1
- Gehäusefestigkeit DIN EN 12516-2
- Auslegungsdruck PN 63
- Kennzeichnung EN 19, MSS SP-25
- Prüfung / Test DIN EN 12266 P10 / P11 / P12



425-VA_2021_DE_Rev.0

2-Wege-Muffen-Kugelhahn, Artikel 425-VA

Nennweiten G 1/4" bis G 3



Nennweite	Artikel-Nr.							Druckstufe max. (bar)	Gewicht (kg)
	425-VA Innengewinde ISO 228								
	L (mm)	LI (mm)	d (mm)	H (mm)	C (mm)	SW (mm)			
G 1/4"	50,0	10,5	8,0	50,0	105	19	63	0,22	
G 3/8"	60,0	13,0	10,0	50,0	105	22	63	0,20	
G 1/2"	75,0	19,0	15,0	52,0	105	26	63	0,34	
G 3/4"	80,0	17,5	20,0	57,0	118	32	63	0,52	
G 1"	90,0	20,0	25,0	78,0	150	38	63	0,78	
G 1 1/4"	110,0	21,8	32,0	88,0	150	48	63	1,23	
G 1 1/2"	120,0	22,5	38,0	95,0	182	55	63	2,00	
G 2"	140,0	31,0	50,0	100,0	182	67	63	2,98	
G 2 1/2"	185,0	32,0	65,0	120,0	254	85	63	6,05	
G 3"	205,0	36,5	80,0	130,0	254	100	63	9,90	

Nennweite	1/4"	3/8"	1/2"	3/4"	1"	1 1/4"	1 1/2"	2"	2 1/2"	3"
Kugelbohrung Ø	8,0	10,0	15,0	20,0	25,0	32,0	40,0	50,0	65,0	80,0
KV-Wert	7,83	9,89	15,48	30,96	41,28	79,98	124,70	178,02	387,00	672,60



Spindelverlängerung, Artikel 22-TVL
 Länge +/- 80,0 mm (z.B. für Isolierzwecke)
 komplett aus Edelstahl inkl. Anschlag in Stellung AUF / ZU. Fixierung mittels zweier Feststellschrauben (Madenschrauben), T-Griff verschiebbar.

Art.-Nr. 22.7740.6.____	63T	65T	68T	71T	73T
Kugelhahn Nennweite	1/4" - 1/2"	3/4"	1" - 1 1/4"	1 1/2" - 2"	2 1/2" - 3"



Verriegelung mit Bügelschloss



Verriegelung mit Kopfbolzen und Splint

425-VA_2021_DE_Rev.0