

2/2-Wege Magnetventil, Artikel 252-VA -direktgesteuert- Nennweite G 1/4"

Direkt gesteuerte Magnetventile schalten von 0 bar an und benötigen zur Betätigung keine Druckdifferenz zwischen dem Vor-/ und Hinterdruck. Bei Bestromung hebt die Magnetspule das Dichtelement vom Ventilsitz und öffnet die Durchflussbohrung. Das Ventil schließt durch Federkraft.

Standardmäßig werden diese Magnetventile mit der Funktion **-stromlos geschlossen-** ausgeführt, bei Ausführung **-stromlos geöffnet-** verringert sich meist der maximale Schließdruck.

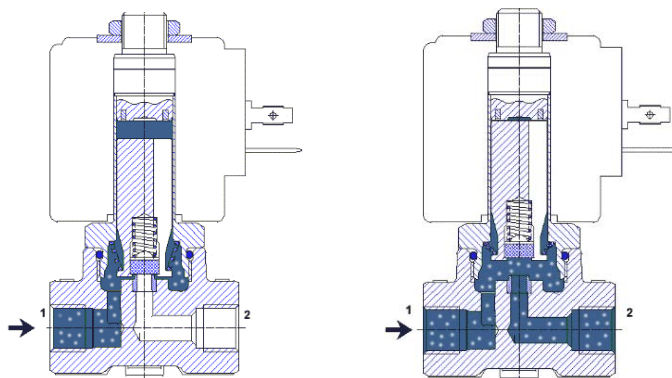
Die Durchflussrichtung wird mit Pfeil auf dem Gehäuse gekennzeichnet, die Lage der Magnetventilspule sollte vorzugsweise stehend nach oben sein.

Anschlüsse

Beidseitig Innengewinde gemäß DIN ISO 228 (BSP)

Viskosität ≤ 20 cSt (Centistoks)

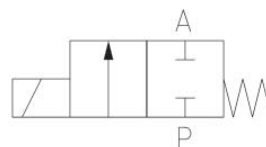
Magnetventile sollten möglichst nur bei sauberen, flüssigen oder gasförmigen Medien eingesetzt werden. Bei geringer Verunreinigung empfehlen wir den Einsatz eines vorgeschalteten Schmutzfängers.



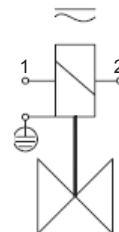
Ventil geschlossen
Magnetspule stromlos

Ventil geöffnet
Magnetspule bestromt

	Umgebung bis max. +50°C
	Membrane Mediumtemperatur
	NBR: -10°C ... +80°C
	EPDM: -10°C ... +130°C
	FKM: -10°C ... +120°C



Schaltfunktion/Function:
in Ruhestellung gesperrt - NC.
normally closed - NC.



Anschlussplan:

Klemme: 1 (N) blau
Klemme: 2 (L) schwarz/braun
Klemme: ⚡ (PE) grün/gelb

- Bauart: Sitzventil
- Elektrischer Teil: Gerätesteckdose nach DIN EN 175301-803 Bauform A
- Anschlussspannung: 230V 50 Hz AC Wechselspannung, 24V DC Gleichspannung
- Spannungstoleranz: +/- 10% nach VDE 0580
- Leistungsaufnahme: 230V 50Hz AC: 15 VA / 24V DC: 18 Watt
- Einschaldauer: 100% ED
- Schutzart: IP65 mit montierter Gerätesteckdose
- Einbaulage: beliebig
- Druckbereich: siehe Auswahltable

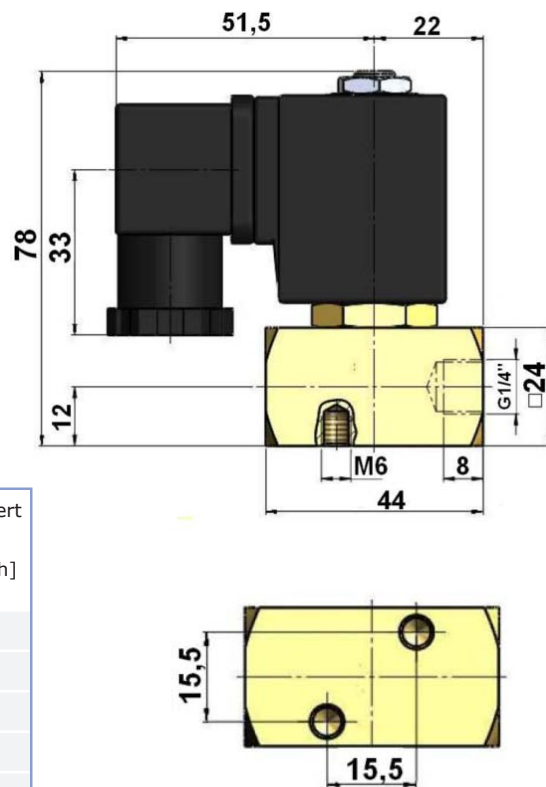
252-VA_DE_2021_Rev. 0

2/2-Wege Magnetventil, Artikel 252-VA -direktgesteuert- -stromlos geschlossen- Nennweite G 1/4"

Ventiloptionen:	
öl- und fettfrei	
Sonderanschluss:	NPT
Ex-Schutz	II 2G Ex mII T4 II 3D IP65 T130°C <div style="float: right; text-align: center;"> </div>
Sondermagnete	Größe 13/36 (temperaturreduziert) Sonderspannung
Gerätesteckdose mit LED	



Bezeichnung	Werkstoff
Gehäuse	NIRO-Stahl 1.4305
Membrane	EPDM (Standard) optional NBR, FKM




Nennweite	Sitzdurchmesser (mm)	maximaler Druckbereich (bar)		Kv-Wert [m ³ /h]
		Wechselstrom 230V 50Hz AC	Gleichstrom 24V DC	
G 1/4"	2,0	0 - 48	0 - 38	2,3
G 1/4"	2,5	0 - 30	0 - 24	3,0
G 1/4"	3,0	0 - 20	0 - 16	3,7
G 1/4"	4,0	0 - 10	0 - 8	6,5
G 1/4"	6,0	0 - 6	0 - 4,8	9,5

Artikel-Nummern:			
stromlos geschlossen			
Nennweite	Sitz- durchmesser (mm)	Wechselspannung AC Leistungsaufnahme 15 VA	Gleichspannung DC Leistungsaufnahme 18 Watt
G 1/4"	2,0	235.1110.6.61-2,0	235.1112.6.61-2,0
G 1/4"	2,5	235.1110.6.61-2,5	235.1112.6.61-2,5
G 1/4"	3,0	235.1110.6.61-3,0	235.1112.6.61-3,0
G 1/4"	4,0	235.1110.6.61-4,0	235.1112.6.61-4,0
G 1/4"	6,0	235.1110.6.61-6,0	235.1112.6.61-6,0

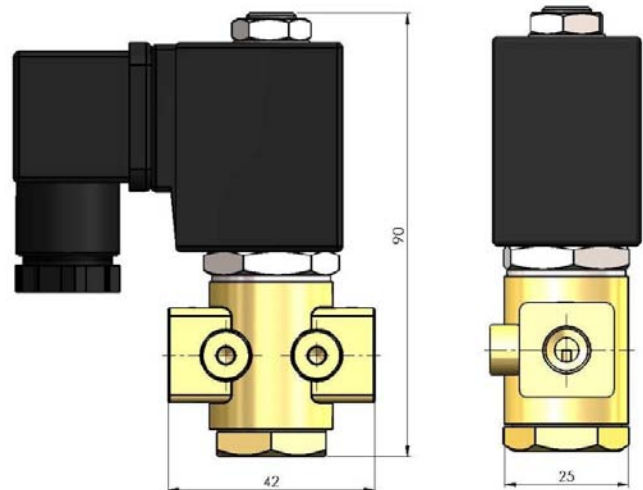
252-VA_DE_2021_Rev. 0

2/2-Wege Magnetventil, Artikel 252-VA -direktgesteuert- -stromlos offen- Nennweite G 1/4"

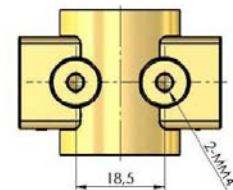
Ventiloptionen:	
öl- und fettfrei	
Sonderanschluss:	NPT
Ex-Schutz	II 2G Ex mII T4 II 3D IP65 T130°C 
Sondermagnete	mit Litze (voll vergossen) Sonderspannung
Gerätesteckdose mit LED	



Bezeichnung	Werkstoff
Gehäuse	NIRO-Stahl 1.4305
Membrane	EPDM (Standard) optional NBR, FKM



Nennweite	Sitzdurchmesser (mm)	maximaler Druck (bar)	Kv-Wert [m³/h]
G 1/4"	1,0	0 - 30	0,57
G 1/4"	1,5	0 - 20	1,29
G 1/4"	2,5	0 - 15	2,87
G 1/4"	3,0	0 - 12	3,58
G 1/4"	4,0	0 - 5	5,73



Artikel-Nummern:			
stromlos offen			
Nennweite	Sitz-durchmesser (mm)	Wechselspannung AC Leistungsaufnahme 15 VA	Gleichspannung DC Leistungsaufnahme 18 Watt
G 1/4"	1,0	235.1111.6.61-1,0	235.1113.6.61-1,0
G 1/4"	1,5	235.1111.6.61-1,5	235.1113.6.61-1,5
G 1/4"	2,5	235.1111.6.61-2,5	235.1113.6.61-2,5
G 1/4"	3,0	235.1111.6.61-3,0	235.1113.6.61-3,0
G 1/4"	4,0	235.1111.6.61-4,0	235.1113.6.61-4,0

252-VA_DE_2021_Rev. 0