

## Druckminderer, Artikel 237-VA

### Nennweiten DN 20 bis DN 80

Druckminderer finden ihren Einsatz in Leitungsnetzen in denen trotz unterschiedlicher Drücke oder Druckschwankungen auf der Eingangsseite ein konstanter Druck auf der Ausgangsseite aufgebaut werden soll.

Diese Druckminderer-Baureihe ist sowohl bei flüssigen Medien als auch bei Luft, Gasen und technischen Dämpfen einsetzbar.

Die Druckeinstellung kann ohne Spezialwerkzeug über die Spindel vorgenommen werden. Der extrem kleine Druckabfall im Regelbereich bedeutet einen kaum spürbaren Leistungsverlust. Die Durchflussrichtung wird mit einem Pfeil auf dem Gehäuse angegeben.

Beidseitig Verschlusschraube G 1/4" für Manometeranschluss.

#### Anschlüsse

Beidseitig Flansch nach DIN EN 1092-2, Druckstufe PN 16 / 40 (abhängig von der Nennweite).



DN 20



DN 80

	Konform mit Druckgeräterichtlinie 97/23/EG
	bis 6 bar DVGW-Trinkwasser nach DIN 1988 zugelassen
	Umgebung - 5° C ... +60° C
	Medium -10° C ... +95° C

### Ventilausführung:

**m** mit Membrane

hochwertige, wärmebeständige Elastomer-Formmembrane mit Gewebeeinlage. Druckverstellung über nicht-steigende Spindel. Ventileinsatz mit voll entlastetem Einsitzventil komplett aus Edelstahl

Eingebauter Schmutzfänger aus nicht rostendem Stahl.

Maschenweite: DN 15 bis DN 32 0,60 mm      DN 40 bis DN 100 0,75 mm

### Medium:

**GF** gasförmig und flüssig

für Wasser und VE-Wasser, neutrale und nicht klebende Flüssigkeiten, Pressluft und neutrale Gase; optional mit FKM-Elastomere für nicht neutrale Medien z.B. Öle, Kraftstoffe, ölhaltige Pressluft etc.

### Hinterdruckbereich:

<b>SP</b>	Standardausführung	Vordruck bis 16 bar (PN 16) bzw. 40 bar (PN 40)	Hinterdruck 1,0 bis 8,0 bar
<b>HP</b>	Hochdruckausführung (nicht bei DN 65, DN 80 und DN 100)	Vordruck bis 16 bar (PN 16) bzw. 40 bar (PN 40)	Hinterdruck 5,0 bis 15,0 bar
<b>LP</b>	Niederdruckausführung (nicht bei DN 65, DN 80 und DN 100)	Vordruck bis 16 bar (PN 16) bzw. 25 bar (PN 40)	Hinterdruck 0,5 bis 2,0 bar

### Standard Dichtungswerkstoffe:

<b>EPDM</b>	<b>(E)</b>	Ethylen-Propylen-Diene	Elastomer-Formdichtung mit metallischer Abstützung bis 25 bar	-10°C bis +95°C
(gegen Mehrpreis)				
<b>FKM</b>	<b>(V)</b>	Fluorcarbon	Elastomer-Formdichtung mit metallischer Abstützung bis 25 bar	-10° C bis +95°C

237-VA\_DE\_2021\_Rev. 0

## Druckminderer, Artikel 237-VA

### Nennweiten DN 20 bis DN 80

#### Artikel 237-VA

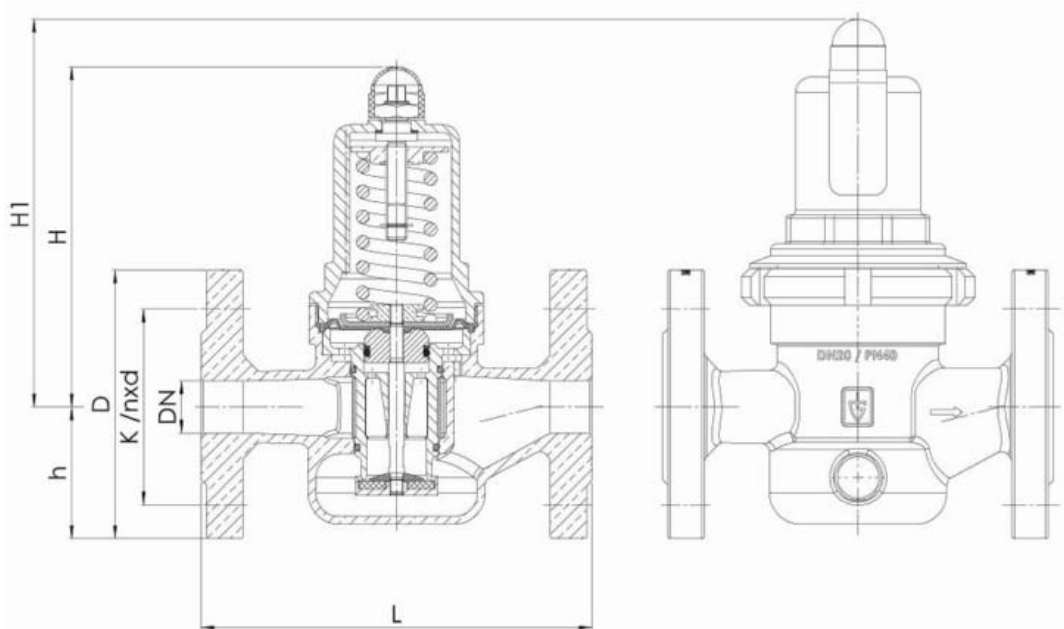
Bezeichnung	Werkstoff
Eintrittskörper	Edelstahl 1.4408
Austrittskörper	Edelstahl 1.4408
Innenteile	Edelstahl 1.4408, Edelstahl 1.4404
Dichtung	EPDM
Druckfeder	Federstahl 1.1200 rostgeschützt
Schmutzfänger	NIRO-Stahl 1.4301
optional mit FKM-Elastomer Dichtung für nicht neutrale Medien	



DN 20



DN 80



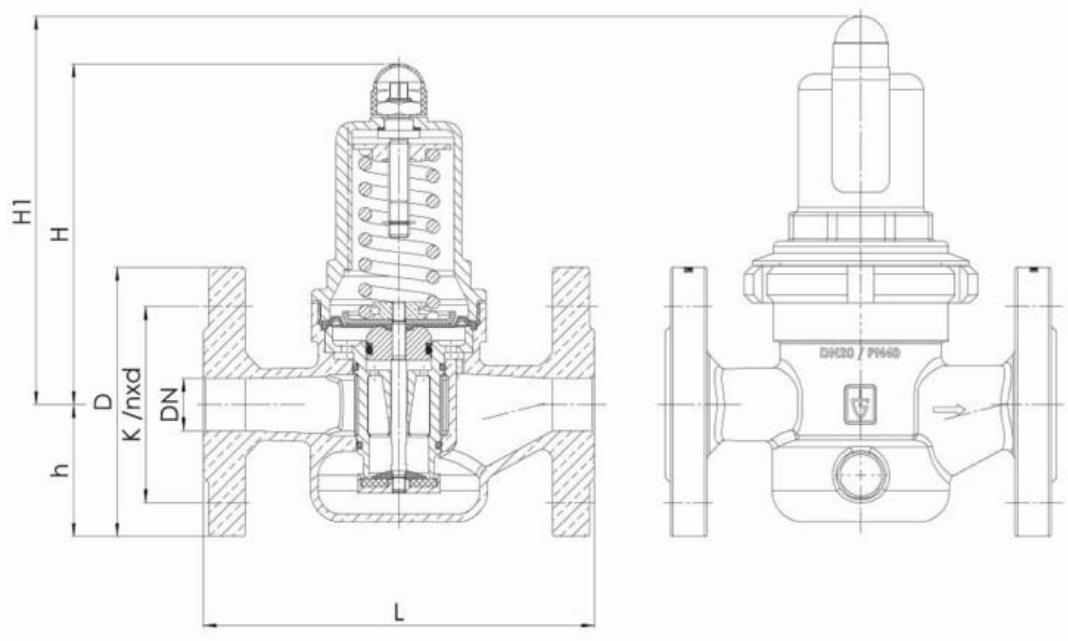
#### Standardausführung: Vordruck bis 25 bar

Nennweite	Bestell-Nr.	L (mm)	H (mm)	h (mm)	D (mm)	K /nxd	Kv-Wert [m <sup>3</sup> /h]	max. Leistung Wasser [m <sup>3</sup> /h]	Vordruck (bar)	Hinterdruck (bar)	Gewicht (kg)
	237-VA/SP Edelstahl										
DN 20	19.5006.6.13-SP	150	130	50	105	75 /4xM12	4,5 - 5,0	10	40,0	1 - 8	3,9
DN 25	19.5006.6.15-SP	160	130	55	115	85 /4xM12	6,2 - 7,8	16	40,0	1 - 8	4,3
DN 32	19.5006.6.18-SP	180	130	68	140	100 /4xM16	8,7 - 9,6	18	40,0	1 - 8	5,5
DN 40	19.5006.6.19-SP	200	165	73	150	110 /4xM16	12,0 - 14,0	30	40,0	1 - 8	8,4
DN 50	19.5006.6.21-SP	230	165	80	165	125 /4xM16	14,5 - 19,0	35	40,0	1 - 8	10,2
DN 65	19.5006.6.24-SP	290	235	89	185	145 /8xM16	30,0 - 47,0	60	40,0	1 - 8	19,0
DN 80	19.5006.6.25-SP	310	235	96	200	160 /8xM16	44,0 - 60,0	68	40,0	1 - 8	20,5

237-VA\_DE\_2021\_Rev.0

## Druckminderer, Artikel 237-VA

### Nennweiten DN 20 bis DN 80



#### Hochdruckausführung: Vordruck bis 30 bar

Nennweite	Bestell-Nr.	L (mm)	H (mm)	h (mm)	D (mm)	K / nxd	Kv-Wert [m³/h]	max. Leistung Wasser [m³/h]	Hinterdruck (bar)	Maschenweite Schmutzfänger (mm)	Gewicht (kg)
	237-RG/HP Edelstahl										
DN 20	19.5006.6.13-HP	150	130	50	105	75 /4xM12	4,5 - 5,0	10	5 - 15	0,60	3,9
DN 25	19.5006.6.15-HP	160	130	55	115	85 /4xM12	6,2 - 7,8	16	5 - 15	0,60	4,3
DN 32	19.5006.6.18-HP	180	130	68	140	100 /4xM16	8,7 - 9,6	18	5 - 15	0,60	5,5
DN 40	19.5006.6.19-HP	200	165	73	150	110 /4xM16	12,0 - 14,0	30	5 - 15	0,75	8,4
DN 50	19.5006.6.21-HP	230	165	80	165	125 /4xM16	14,5 - 19,0	35	5 - 15	0,75	10,2

#### Niederdruckausführung: Vordruck bis 25 bar

Nennweite	Bestell-Nr.	L (mm)	H1 (mm)	h (mm)	D (mm)	K / nxd	Kv-Wert [m³/h]	max. Leistung Wasser [m³/h]	Hinterdruck (bar)	Maschenweite Schmutzfänger (mm)	Gewicht (kg)
	237-VA/LP Edelstahl										
DN 20	19.5006.6.13-LP	150	150	50	105	75 /4xM12	4,5 - 5,0	10	0,5 - 2	0,60	4,3
DN 25	19.5006.6.15-LP	160	150	55	115	85 /4xM12	6,2 - 7,8	16	0,5 - 2	0,60	4,7
DN 32	19.5006.6.18-LP	180	150	68	140	100 /4xM16	8,7 - 9,6	18	0,5 - 2	0,60	5,9
DN 40	19.5006.6.19-LP	200	185	73	150	110 /4xM16	12,0 - 14,0	30	0,5 - 2	0,75	9,1
DN 50	19.5006.6.21-LP	230	155	80	165	125 /4xM16	14,5 - 19,0	35	0,5 - 2	0,75	10,9

237-VA\_DE\_2021\_Rev.0