

## 3-Wege Muffen-Kugelhahn, Artikel 441-VA mit elektrischem Antrieb Nennweiten G 1/4“ bis G 2“

**3-Wege Muffen-Kugelhahn mit genormter Schnittstelle** nach ISO 5211 für Direktaufbau von pneumatischen oder elektrischen Antrieben. Konstruiert für die allgemeine, industrielle Verwendung. Edelstahlkugel mit reduziertem Durchgang, wahlweise mit **L-Bohrung** oder **T-Bohrung**. Wellenabdichtung bestehend aus mehrlagigen PTFE V-Ringen, vorgespannt und selbstnachstellend durch Tellerfedern und zusätzlichem FKM O-Ring. Einsetzbar für neutrale, gasförmige und flüssige Medien (kein Dampf). Jeweils auch unter Beachtung der Werkstoffbeständigkeit Edelstahl 1.4408

- dreiseitig mit Innengewinde gemäß ISO EN 228
- allseitig 100% dichtend durch 4 PTFE-Kugeldichtungen

HINWEIS: Das Gefrieren des Mediums im Kugelhahn muss in jedem Fall vermieden werden.



|  |                                    |
|--|------------------------------------|
|  | TÜV TA-Luft zertifiziert           |
|  | Antistatik-Ausführung ATEX 94/9/EC |
|  | 0036                               |
|  | Umgebung -20° C ... +60° C         |
|  | Medium -34° C ... +200° C          |

### Betätigungs-Varianten:

Handhebel

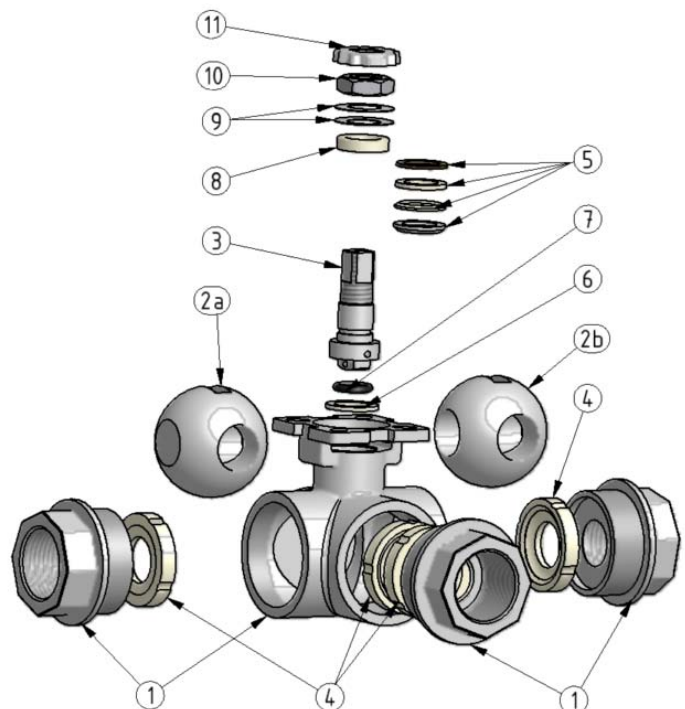


pneumatischer Schwenkantrieb

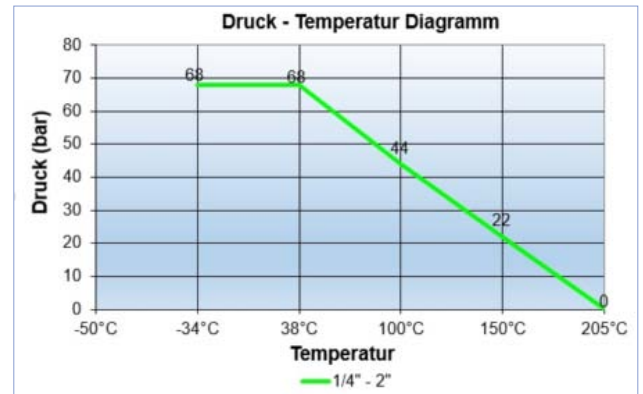
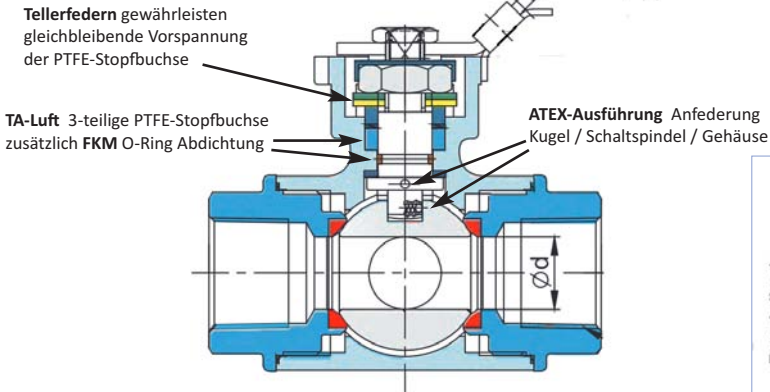


- Design Standard DIN EN 12516-1
- Gehäusefestigkeit DIN EN 12516-2
- Auslegungsdruck PN 68
- Kennzeichnung EN 19, MSS SP-25
- Prüfung / Test DIN EN 12266 P10 / P11 / P12

| Pos. | Bezeichnung         | Werkstoff            |
|------|---------------------|----------------------|
| 1    | Gehäuse             | Edelstahl 1.4408     |
|      | Gewindemuffen       | Edelstahl 1.4408     |
| 2a   | Kugel L-Bohrung     | Edelstahl 1.4408     |
| 2b   | Kugel T-Bohrung     | Edelstahl 1.4408     |
| 3    | Schaltwelle         | Edelstahl 1.4401     |
| 4    | Kugeldichtung       | 4x PTFE-Profilshalen |
| 5    | Dachmanschettensatz | PTFE                 |
| 6    | Gleitring           | PTFE                 |
| 7    | Wellendichtung      | VITON O-Ring         |
| 8    | Druckring           | Edelstahl 1.4401     |
| 9    | Tellerfedern        | Edelstahl 1.4301     |
| 10   | Wellenmutter        | Edelstahl 1.4571     |
| 11   | Sicherungsdeckel    | Edelstahl 1.4301     |

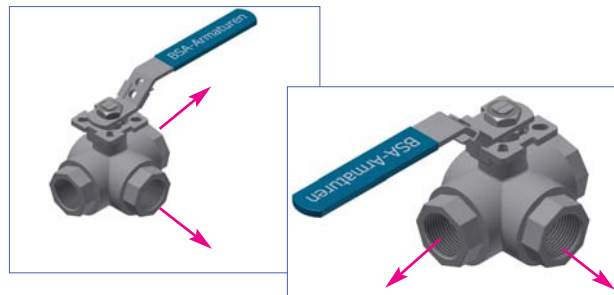


## 3-Wege Muffen-Kugelhahn, Artikel 441-VA Nennweiten G 1/4" bis G 2"

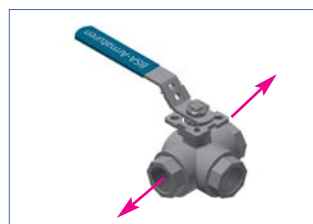


### mögliche Schaltwege 3-Wege Kugelhähne

| 3-Wege Kugelhahn, Artikel 441-VA mit L-Kugelbohrung |             |             |
|---|-------------|-------------|
|   | Schaltweg 1 | Schaltweg 2 |
| Grundstellung                                       |             |             |
| Schaltstellung 90°                                  |             |             |
| Drehrichtung  | rechts      | links       |



| 3-Wege Kugelhahn, Artikel 441-VA mit T-Kugelbohrung |             |             |             |             |             |             |             |             |
|---|-------------|-------------|-------------|-------------|-------------|-------------|-------------|-------------|
|   | Schaltweg 1 | Schaltweg 2 | Schaltweg 3 | Schaltweg 4 | Schaltweg 5 | Schaltweg 6 | Schaltweg 7 | Schaltweg 8 |
| Grundstellung                                       |             |             |             |             |             |             |             |             |
| Schaltstellung 90°                                  |             |             |             |             |             |             |             |             |
| Drehrichtung  | rechts      | links       | rechts      | links       | rechts      | links       | rechts      | links       |



441-VA\_AQ\_AQ\_2021\_DE\_Rev. 01

### 3-Wege Muffen-Kugelhahn, Artikel 441-VA mit elektrischem Antrieb Nennweiten G 1/4“ bis G 2“

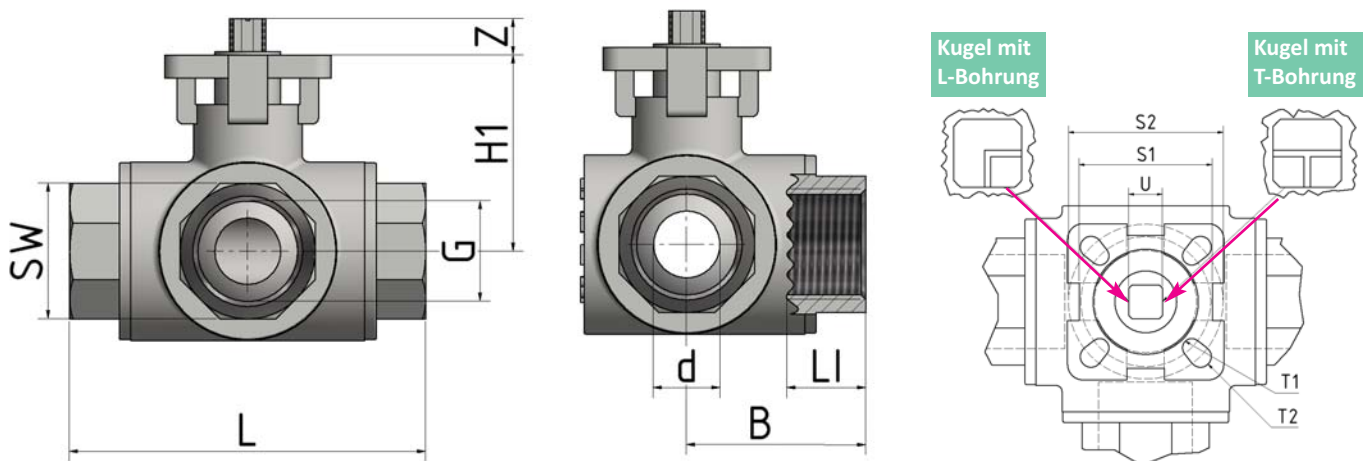


Kugelhahn und elektrischer Antrieb jeweils mit genormter Schnittstelle nach ISO 5211 ermöglichen einen spielfreien, direkten Zusammenbau. Modernes Design und kompakte Bauform zeichnen diese elektrische Schwenkantriebs-Serie aus. Der einfache aber robuste und zuverlässige Aufbau garantiert im täglichen industriellen Einsatz eine hohe Verfügbarkeit. Die Antriebe sind wartungsfrei und intern komplett vorverdrahtet. Das selbsthemmende Getriebe mit der Hochleistungs-Fettfüllung garantiert eine hohe Lebensdauer. Die Einheit wird jeweils anschlussfertig justiert und geprüft ausgeliefert.

Es stehen je nach Prozessanforderung zwei Versionen zur Wahl:

- a) AUF / ZU Betrieb Klasse A gemäß EN 15714-2
- b) Tipp- bzw. Positionierbetrieb, Klasse B (S4 - 30%, Motorleistung bis zu 120 Starts pro Stunde in Spitzenlast) gemäß EN 15714-2.

Weitere Angaben zu den elektrischen Antrieben sind den einzelnen Datenblättern zu entnehmen.

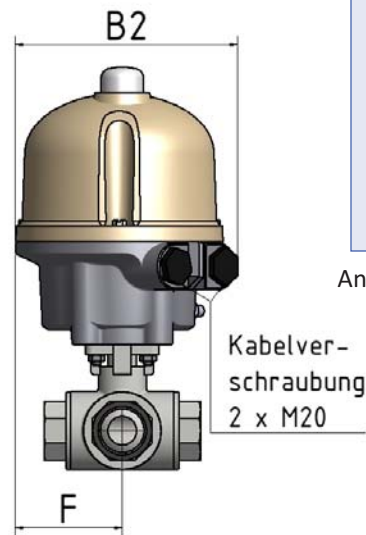
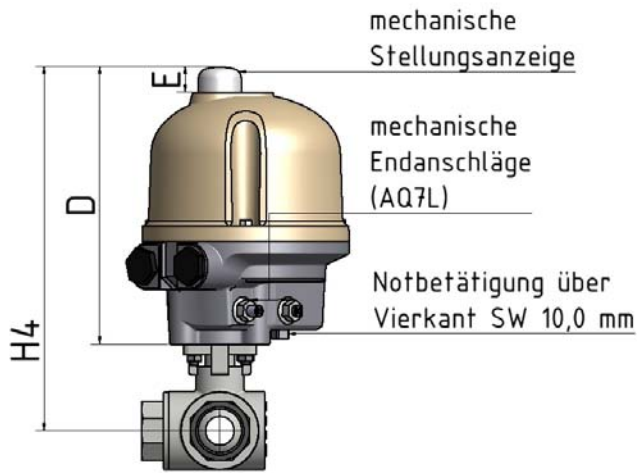


| Antriebsauslegung bis maximal 10 bar |        |         |         |        |        |        |         |         |        |         |         |                       |              |
|--------------------------------------|--------|---------|---------|--------|--------|--------|---------|---------|--------|---------|---------|-----------------------|--------------|
| Nennweite                            | L (mm) | H1 (mm) | SW (mm) | Z (mm) | B (mm) | d (mm) | LI (mm) | S1/S2   | U (mm) | T1 (mm) | T2 (mm) | Druckstufe max. (bar) | Gewicht (kg) |
| G 1/4"                               | 79     | 42,0    | 27      | 9      | 39,5   | 11     | 13,8    | F03/F04 | 9      | 4x6     | 4x6     | 68                    | 0,92         |
| G 3/8"                               | 79     | 42,0    | 27      | 9      | 39,5   | 11     | 14,2    | F03/F04 | 9      | 4x6     | 4x6     | 68                    | 0,80         |
| G 1/2"                               | 79     | 42,0    | 27      | 9      | 39,5   | 11     | 14,5    | F03/F04 | 9      | 4x6     | 4x6     | 68                    | 0,84         |
| G 3/4"                               | 88     | 49,0    | 34      | 9      | 44,0   | 15     | 16,7    | F03/F05 | 9      | 4x6     | 4x7     | 68                    | 1,07         |
| G 1"                                 | 108    | 59,5    | 41      | 11     | 54,0   | 20     | 20,5    | F04/F05 | 11     | 4x6     | 4x7     | 68                    | 1,92         |
| G 1 1/4"                             | 124    | 63,0    | 50      | 11     | 62,0   | 25     | 21,8    | F04/F07 | 11     | 4x6     | 4x9     | 68                    | 3,01         |
| G 1 1/2"                             | 135    | 73,5    | 56      | 14     | 67,5   | 32     | 23,5    | F05/F07 | 14     | 4x7     | 4x9     | 68                    | 4,20         |
| G 2"                                 | 164    | 82,8    | 70      | 14     | 82,0   | 40     | 30,0    | F05/F07 | 14     | 4x7     | 4x9     | 68                    | 7,02         |

| Nennweite | 1/4" | 3/8" | 1/2" | 3/4" | 1"   | 1 1/4" | 1 1/2" | 2"   |
|-----------|------|------|------|------|------|--------|--------|------|
| Ø         | 11,0 | 11,0 | 11,0 | 15,0 | 20,0 | 25,0   | 32,0   | 40,0 |
| KV        | 2,8  | 3,0  | 3,3  | 3,9  | 7,9  | 13,0   | 20,7   | 36,7 |

441-VA\_AQI\_AQ\_2021\_DE\_Rev. 01

### 3-Wege Muffen-Kugelhahn, Artikel 441-VA mit elektrischem Antrieb Nennweiten G 1/4“ bis G 2“



Antriebsgröße AQ1L - AQ7L

| Kugelhahn 441-VA |                       |                       | Antriebsauslegung bis maximal 10 bar |         |        |         |        |        |              |       |
|------------------|-----------------------|-----------------------|--------------------------------------|---------|--------|---------|--------|--------|--------------|-------|
| Nennweite G      | Artikel-Nr. L-Bohrung | Artikel-Nr. T-Bohrung | Spannung                             | H4 (mm) | D (mm) | B2 (mm) | E (mm) | F (mm) | Gewicht (kg) |       |
| G 1/4            | 215.3911.6.61         | 215.3995.6.61         |                                      | 230 V   | 217,0  | 175     | 150    | 17,5   | 89,5         | 3,42  |
|                  | AQ1L                  | 171.8093.1L.13        | 171.8093.1L.13                       |         |        |         |        |        |              |       |
| G 3/8"           | 215.3911.6.62         | 215.3995.6.62         |                                      | 230 V   | 217,0  | 175     | 150    | 17,5   | 89,5         | 3,30  |
|                  | AQ1L                  | 171.8093.1L.13        | 171.8093.1L.13                       |         |        |         |        |        |              |       |
| G 1/2"           | 215.3911.6.63         | 215.3995.6.63         |                                      | 230 V   | 217,0  | 175     | 150    | 17,5   | 89,5         | 3,34  |
|                  | AQ1L                  | 171.8093.1L.13        | 171.8093.1L.13                       |         |        |         |        |        |              |       |
| G 3/4"           | 215.3911.6.65         | 215.3995.6.65         |                                      | 230 V   | 223,0  | 175     | 150    | 17,5   | 89,5         | 3,57  |
|                  | AQ1L                  | 171.8093.1L.13        | 171.8093.1L.13                       |         |        |         |        |        |              |       |
| G 1"             | 215.3911.6.67         | 215.3995.6.67         |                                      | 230 V   | 234,5  | 175     | 150    | 17,5   | 89,5         | 4,42  |
|                  | AQ3L                  | 171.8093.3L.15        | 171.8093.3L.15                       |         |        |         |        |        |              |       |
| G 1 1/4"         | 215.3911.6.68         | 215.3995.6.68         |                                      | 230 V   | 238,0  | 175     | 150    | 17,5   | 89,5         | 5,51  |
|                  | AQ3L                  | 171.8093.3L.15        | 171.8093.3L.15                       |         |        |         |        |        |              |       |
| G 1 1/2"         | 215.3911.6.69         | 215.3995.6.69         |                                      | 230 V   | 248,5  | 175     | 150    | 17,5   | 89,5         | 6,70  |
|                  | AQ3L                  | 171.8093.3L.15        | 171.8093.3L.15                       |         |        |         |        |        |              |       |
| G 2"             | 215.3911.6.70         | 215.3995.6.70         |                                      | 230 V   | 277,8  | 195     | 150    | 17,5   | 89,5         | 10,52 |
|                  | AQ7L                  | 171.8093.7L.15        | 171.8093.7L.15                       |         |        |         |        |        |              |       |

441-VA\_AQ1\_AQ\_2021\_DE\_Rev. 01