

## Entlastungs-/Überströmventil in Durchgangsform Artikel 195-RG und 195-RG/V

### Nennweiten DN 15 bis DN 100

Überströmventile mit proportionaler Öffnungs- und Schließcharakteristik finden überall dort ihren Einsatz, wo z. B. in Pumpenkreisläufen und Rohrleitungssysteme möglichst konstante Druckverhältnisse gewährleistet sein müssen.

Die Entlastungsventile dienen als Schutz von:

- Pumpen vor Überlastung in geschlossenen Kreisläufen für neutrale/ nicht neutrale, nicht klebende Flüssigkeiten

Zur Regelung in:

- Drucksystemen für neutrale/ nicht neutrale Gase und Dämpfe und -je nach Dichtung- auch für Wasserdampf

Das Medium kann in der Bypassleitung der Pumpe oder Rohrleitung zirkulieren. Die voreingestellten Überströmventile können Vorort innerhalb des Federbereichs ein- oder verstellt werden.

#### Anschlüsse:

beidseitig Flansch nach DIN EN 1092-1, Form B1, Druckstufe PN 16 / PN 40

**Geeignete Ventilausführung und Dichtung ist je nach Einsatzfall zu verwenden.**



<b>CE</b>	DGR 2014/68/EU
<b>T°C</b>	Umgebung -10°C ... +60°C
<b>T°C</b>	Medium -10°C ... +95°C

#### Zulassungen

**Europäische Druckgeräterichtlinie  
TR ZU 032/2013 - TR ZU 010/2011**

### Ventilausführung:

<b>m</b>	<b>mit Membrane</b>	hochwertige, wärmebeständige Elastomer-Formmembrane mit Gewebeeinlage. Ventile in Durchgangsform, geschlossene Ausführung. Unter Betriebsbedingungen einstellbar, ohne dass Medium in die Umgebung austritt. Einstellung auf optionalem Manometer (Zubehör) direkt ablesbar. Durch die Membransteuerung optimales Regelverhalten und hohe Durchflussleistungen bereits bei kleinen Druckdifferenzen.
----------	---------------------	--

### Standard Dichtungswerkstoffe:

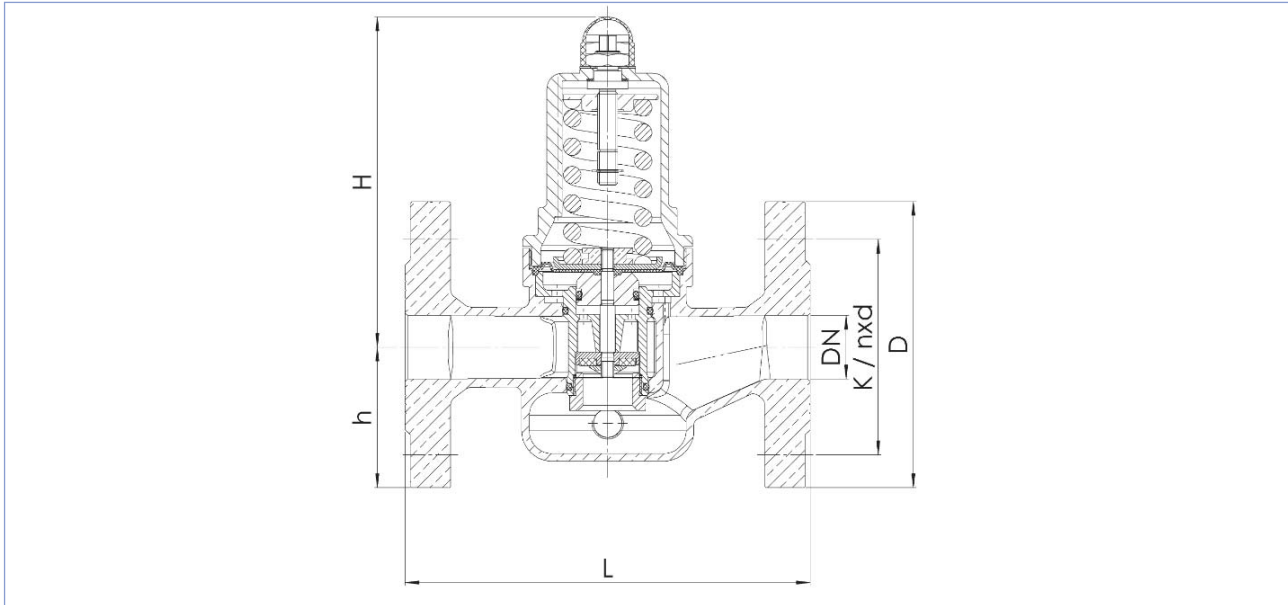
<b>EPDM (195-RG)</b>	Ethylen-Propylene-Diene	Elastomer-Formmembrane und Dichtungen Zulassungen gemäß Trinkwasserverordnung	-10°C bis +95°C
<b>Gegen Aufpreis</b>			
<b>FKM (195-RG/V)</b>	Fluorcarbon	Elastomer-Formmembrane und Dichtungen	-10°C bis +95°C

195-RG\_DE\_2021\_Rev. 0

## Entlastungs-/Überströmventil in Durchgangsform

### Artikel 195-RG und 195-RG/V

**Nennweiten DN 15 bis DN 100**



Nennweite DN	Bestell-Nummer		Druckstufe	Gewicht (kg)	L (mm)	D (mm)	H (mm)	h (mm)	K / nxd (mm)	Einstellbereiche (bar)
	195-RG EPDM-Dichtung	195-RG/V FKM-Dichtung								
DN 15	19.1680.1.11	19.1680.1.11-V	16/40	2,8	130	95	102	46	65 / 4xM12	<b>DN 15 bis DN 65</b> 0,5 bis 2,0 1,5 bis 6,0 5,5 bis 10,0
DN 20	19.1680.1.13	19.1680.1.13-V	16/40	4,2	150	105	130	50	75 / 4xM12	
DN 25	19.1680.1.15	19.1680.1.15-V	16/40	4,7	160	115	130	55	85 / 4xM12	
DN 32	19.1680.1.18	19.1680.1.18-V	16/40	5,9	180	140	130	68	100 / 4xM16	<b>DN 65 bis DN 80</b> 1,0 bis 6,0
DN 40	19.1680.1.19	19.1680.1.19-V	16/40	8,6	200	150	166	73	110 / 4xM16	
DN 50	19.1680.1.21	19.1680.1.21-V	16/40	10,5	230	165	166	80	125 / 4xM16	
DN 65	19.1680.1.24	19.1680.1.24-V	16/40	20,0	290	185	245	89	145 / 8xM16	<b>DN 100</b> 1,0 bis 5,5
DN 80	19.1680.1.25	19.1680.1.25-V	16/40	22,0	310	200	245	97	160 / 8xM16	
DN 100	19.1680.1.27	19.1680.1.27-V	16	40,0	350	220	320	112	180 / 8xM16	

Artikel	195-RG	195-RG/V
Bezeichnung	Werkstoff	Werkstoff
Eintrittskörper	Rotguss CC499K	Rotguss CC499K
Austrittskörper	Rotguss CC499K	Rotguss CC499K
Innenteile	Messing CW614N Rotguss CC499K	Messing CW614N Rotguss CC499K
Ventilsitz	Edelstahl 1.4404	Edelstahl 1.4404
Druckfeder	Federstahl 1.1200	Federstahl 1.1200
Dichtung	<b>EPDM</b>	<b>FKM (Viton)</b>
Einsatzbereich	für neutrale Medien Zulassung gemäß Trinkwasserverordnung	für nicht neutrale Medien z.B. Öle, Kraftstoffe, ölhaltige Pressluft

195-RG\_DE\_2021\_Rev. 0

## Entlastungs-/Überströmventil in Durchgangsform Artikel 195-RG und 195-RG/V

**Leistungstabelle (KV-Werte) bei 1,0 bar Drucküberschreitung:**

Nennweite DN	15		20			25			32			40			50			65		80		100	
	Luft [Nm³/h]		Luft [Nm³/h]			Luft [Nm³/h]			Luft [Nm³/h]			Luft [Nm³/h]			Luft [Nm³/h]			Luft [Nm³/h]		Luft [Nm³/h]		Luft [Nm³/h]	
Druckbereich bar	0,5-2	1,5-6	5,5-10	1,5-6	5,5-10	0,5-2	1,5-6	5,5-10	0,5-2	1,5-6	5,5-10	0,5-2	1,5-6	5,5-10	0,5-2	1,5-6	5,5-10	1-6	1-6	1-5,5	1-5,5		
Einstelldruck bar																							
0,5	73			175			189			193			417			445							
1	89			208			231			239			498			537		945	1010	1230			
1,5	102	103		247	175		264	185		273	196		587	370		624	408	1020	1115	1350			
2	117	119		285	214		303	226		314	238		636	429		683	472	1255	1315	1510			
3		146			245			282			291			506			557	1480	1620	1820			
4		170			292			330			338			543			615	1810	1890	2090			
5		187			329			367			379			625			684	1895	2060	2320			
5,5		195	139		354	173		386	183		394	186		653	375		719	417	1930	2150	2450		
6		203	147		375	186		405	194		418	202		708	395		760	443	1965	2230			
7			162			210			223			229			400			502					
8			179			249			259			264			407			517					
9			218			273			285			289			432			564					
10			255			294			303			314			465			601					

Nennweite DN	15		20			25			32			40			50			65		80		100	
	Wasser [m³/h]		Wasser [m³/h]			Wasser [m³/h]			Wasser [m³/h]			Wasser [m³/h]			Wasser [m³/h]			Wasser [m³/h]		Wasser [m³/h]		Wasser [m³/h]	
Druckbereich bar	0,5-2	1,5-6	5,5-10	1,5-6	5,5-10	0,5-2	1,5-6	5,5-10	0,5-2	1,5-6	5,5-10	0,5-2	1,5-6	5,5-10	0,5-2	1,5-6	5,5-10	1-6	1-6	1-5,5	1-5,5		
Einstelldruck bar																							
0,5	2,7			5,1			5,5			6,2			12,4			12,9							
1	2,9			5,4			6,1			6,9			12,9			13,8		23,0	26,0	31,0			
1,5	3,4	3,1		5,9	5,2		6,6	5,6		7,5	6,4		13,2	9,0		14,4	9,4	24,0	26,0	31,7			
2	3,6	3,2		6,3	5,2		6,9	5,7		7,8	6,4		13,5	9,1		14,9	9,4	25,0	27,0	33,0			
3		3,3			5,3			5,9			6,5			9,3			9,5	26,0	29,0	34,5			
4		3,4			5,3			6,1			7,2			9,5			9,9	28,0	30,0	36,0			
5		3,3			5,4			6,2			7,5			9,7			10,2	28,0	31,0	38,7			
5,5		3,0	2,3		5,2	2,9		5,8	3,2		6,9	4,1		10,1	7,2		10,5	7,7	28,0	32,0	40,0		
6		2,9	2,4		5,1	3,0		5,4	3,3		6,7	4,2		10,4	7,3		10,9	8,0	29,0	32,0			
7			2,4			3,3			3,9			4,5			7,5			8,1					
8			2,4			3,2			3,8			4,4			7,3			7,8					
9			2,3			3,1			3,7			4,2			6,9			7,4					
10			2,2			3,1			3,6			4,0			6,5			7,1					

195-RG\_DE\_2021\_Rev. 0