

## Relief / overflow valve, angle type article 149-RG/ÜT (PTFE-sealing) and 149-RG/ÜE (NBR-sealing) diameter G 3/8" up to G 2"



Overflow valve with proportional opening and closing characteristic are used for example in pumping circuits and pipeline systems, in which a constant pressure condition must be ensured.

The relief valves serve as protection of:

- pumps against overloading in closed circuits for neutral / non-neutral, non-sticky liquids.

For regulation in:

- pressure systems for neutral / not neutral gases and steams
- depending on the sealing- also for water vapour

The medium can circulate in the bypass line of a pump or pipeline.

The preset overflow valves can be adjusted within the spring range.

### Connections:

female / female thread (f) BSP-P DIN EN ISO 228-1

**The appropriate valve design and sealing must be used according to the application.**

	DGR 2014/68/EU
	ambient -20°C ... +80°C
	medium -60°C ... +225°C

### Approvals

European Pressure Equipment Directive  
TR ZU 032/2013 - TR ZU 010/2011

### Valve design:

<b>t</b>	gastight version	for neutral and non-neutral media without counter-pressure. The environment is protected from being affected by the medium. without lifting device, standard for gastight versions.
----------	------------------	---

### Standard Seals:

NBR (P)	Nitrile rubber	Elastomere flat seal 12 bar	-30°C to +130°C
FKM (V)	Fluorcarbon	Elastomere flat seal 12 bar	-20°C to +200°C
PTFE (T)	Polytetrafluorethylen	Flat seal 0,2 bar to 25 bar	-60°C to +225°C
PTFE (T) against surcharge	Polytetrafluorethylen	Flat seal 12,0 bar to 25 bar	-60°C to +225°C

#### Article 149-RG / ÜT

description	material
inlet body	red brass CC499K
outlet body	red brass CC499K
internal parts	brass CW614N & red brass CC499K
spring	stainless steel 1.4310
sealing	PTFE*
*special feature	suitable for water vapour

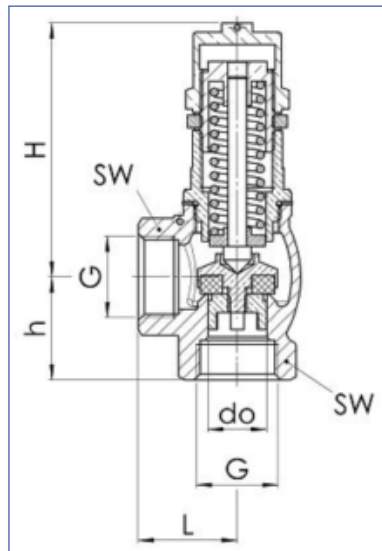
#### Article 149-RG / ÜE

description	material
inlet body	red brass CC499K
outlet body	red brass CC499K
internal parts	brass CW614N & red brass CC499K
spring	stainless steel 1.4310
sealing	NBR

149-RG/ÜT\_149-RG/ÜE\_ENG\_2021\_Rev. 0

**Relief / overflow valve, angle type**  
**article 149-RG/ÜT (PTFE-sealing) and**  
**149-RG/ÜE (NBR-sealing)**

**diameter G 3/8" up to G 2"**



diameter	article number							
	149-RG/ÜT PTFE-sealing	L (mm)	H (mm)	h (mm)	do (mm)	SW (mm)	preset pressure (bar)	weight (kg)
G 3/8"	19.1610.1.62-T	27	65	26	10	24	0,2 - 12	0,3
G 1/2"	19.1610.1.63-T	29	74	30	13	28	0,2 - 12	0,4
G 3/4"	19.1610.1.65-T	34	83	35	19	34	0,2 - 12	0,7
G 1"	19.1610.1.67-T	42	100	43	25	41	0,2 - 12	1,2
G 1 1/4"	19.1610.1.68-T	46	117	46	30	52	0,2 - 12	1,9
G 1 1/2"	19.1610.1.69-T	51	136	52	38	58	0,2 - 12	2,5
G 2"	19.1610.1.71-T	60	146	61	50	70	0,2 - 12	3,8

diameter	article number							
	149-RG/ÜE NBR-sealing	L (mm)	H (mm)	h (mm)	do (mm)	SW (mm)	preset pressure (bar)	weight (kg)
G 3/8"	19.1610.1.62-E	27	65	26	10	24	0,2 - 12	0,3
G 1/2"	19.1610.1.63-E	29	74	30	13	28	0,2 - 12	0,4
G 3/4"	19.1610.1.65-E	34	83	35	19	34	0,2 - 12	0,7
G 1"	19.1610.1.67-E	42	100	43	25	41	0,2 - 12	1,2
G 1 1/4"	19.1610.1.68-E	46	117	46	30	52	0,2 - 12	1,9
G 1 1/2"	19.1610.1.69-E	51	136	52	38	58	0,2 - 12	2,5
G 2"	19.1610.1.71-E	60	146	61	50	70	0,2 - 12	3,8

149-RG/ÜT\_149-RG/ÜE\_ENG\_2021\_Rev. 0

## Relief / overflow valve, angle type, article 149-RG/ÜT (PTFE-sealing) and 149-RG/ÜE (NBR-sealing)

### Performance table:

KV-values at 1 bar pressure exceeded    \*performance at 2 bar pressure exceeded

Kv values at 1 bar overpressure												
Nominal diameter DN	10				10				10			
	Air [Nm <sup>3</sup> /h]				Water [m <sup>3</sup> /h]				Steam [kg/h]			
Pressure range bar	0,2 - 0,8	0,5 - 2,5	2 - 12	12 - 20	0,2 - 0,8	0,5 - 2,5	2 - 12	12 - 20	0,2 - 0,8	0,5 - 2,5	2 - 12	12 - 20
Set pressure bar												
0,2	49				1,6				38			
0,5	52	46*			1,7	0,4			41	35*		
0,8	58	47*			1,7	0,4			46	36*		
1,0		49*				0,4				37*		
1,5		50*				0,4				39*		
2,0		54*	13*			0,5	0,4			41*	10*	
2,5		56*	11*			0,5	0,4			43*	8,5*	
3,0			8*				0,4				6,2*	
4,0			7*				0,4				5,4*	
5,0			4*				0,4				3,1*	
6,0			3*				0,4				2,3	
7,0			< 1				0,5				< 1	
8,0			< 1				0,4				< 1	
9,0			< 1				0,4				< 1	
10,0			< 1				0,4				< 1	
11,0			< 1				0,3				< 1	
12,0			< 1	< 1			0,3	0,2			< 1	< 1
13,0				< 1				0,2				< 1
14,0				< 1				0,2				< 1
15,0				< 1				0,1				< 1
16,0				< 1				0,1				< 1
17,0				< 1				0,1				< 1
18,0				< 1				0,1				< 1
19,0				< 1				0,1				< 1
20,0				< 1				0,1				< 1

\*Capacity at 2 bar overpressure

Kv values at 1 bar overpressure												
Nominal diameter DN	15				15				15			
	Air [Nm <sup>3</sup> /h]				Water [m <sup>3</sup> /h]				Steam [kg/h]			
Pressure range bar	0,2 - 0,8	0,5 - 2,5	2 - 12	12 - 20	0,2 - 0,8	0,5 - 2,5	2 - 12	12 - 20	0,2 - 0,8	0,5 - 2,5	2 - 12	12 - 20
Set pressure bar												
0,2	85				2,7				68			
0,5	94	50			2,9	1,6			74	39		
0,8	104	57			3,0	1,6			81	42		
1,0		64				1,7				42		
1,5		66				1,8				49		
2,0		69	72*			1,8	0,9			50	56*	
2,5		70	72*			1,9	0,9			53	56*	
3,0			73*				0,8				57*	
4,0			75*				0,8				58*	
5,0			78*				0,8				60*	
6,0			79*				0,7				60*	
7,0			80*				0,6				61*	
8,0			84*				0,5				64*	
9,0			86*				0,4				65*	
10,0			89*				0,2				67*	
11,0			92*				0,2				69*	
12,0			95*	< 1			0,1	0,2			72*	< 1
13,0				< 1				0,2				< 1
14,0				< 1				0,2				< 1
15,0				< 1				0,2				< 1
16,0				5*				0,2				9*
17,0				12*				0,2				12*
18,0				38*				0,2				15*
19,0				51*				0,2				16*
20,0				65*				0,2				16*

\*Capacity at 2 bar overpressure

## Relief / overflow valve, angle type, article 149-RG/ÜT (PTFE-sealing) and 149-RG/ÜE (NBR-sealing)

### Performance table:

KV-values at 1 bar pressure exceeded      \*performance at 2 bar pressure exceeded

Kv values at 1 bar overpressure												
Nominal diameter DN	32				32				32			
	Air [Nm <sup>3</sup> /h]				Water [m <sup>3</sup> /h]				Steam [kg/h]			
Pressure range bar	0,2 - 0,8	0,5 - 2,5	2 - 12	12 - 20	0,2 - 0,8	0,5 - 2,5	2 - 12	12 - 20	0,2 - 0,8	0,5 - 2,5	2 - 12	12 - 20
Set pressure bar												
0,2	380				11,4				302			
0,5	428	261			11,9	7,3			339	207		
0,8	472	284			12,7	7,6			369	232		
1,0		314				8,0				248		
1,5		370				8,5				288		
2,0		419	161			9,1	4,1			328	119	
2,5		479	174			9,8	4,3			368	134	
3,0			195				4,4				148	
4,0			225				4,6				178	
5,0			241				4,9				206	
6,0			268				5,0				206	
7,0			289				5,1				231	
8,0			309				5,4				256	
9,0			329				4,8				240	
10,0			342				4,0				262	
11,0			369				3,7				283	
12,0			387	395*			3,4	1,5			304	298*
13,0				398*				1,4				299*
14,0				401*				1,4				301*
15,0				412*				1,3				309*
16,0				418*				1,2				313*
17,0				431*				1,2				323*
18,0				447*				1,1				334*
19,0				452*				1,1				338*
20,0				468*				1,0				350*

\*Capacity at 2 bar overpressure

Kv values at 1 bar overpressure												
Nominal diameter DN	40				40				40			
	Air [Nm <sup>3</sup> /h]				Water [m <sup>3</sup> /h]				Steam [kg/h]			
Pressure range bar	0,2 - 0,8	0,5 - 2,5	2 - 12	12 - 20	0,2 - 0,8	0,5 - 2,5	2 - 12	12 - 20	0,2 - 0,8	0,5 - 2,5	2 - 12	12 - 20
Set pressure bar												
0,2	638				17,8				498			
0,5	696	402			18,6	11,1			544	318		
0,8	737	436			19,4	11,4			575	355		
1,0		471				12,1				362		
1,5		546				13,0				420		
2,0		615	188			13,9	4,9			455	144	
2,5		677	204			14,9	5,0			510	161	
3,0			229				5,2				179	
4,0			265				5,3				214	
5,0			304				5,5				248	
6,0			347				5,6				283	
7,0			387				5,8				317	
8,0			421				5,8				352	
9,0			459				5,8				322	
10,0			495				5,9				350	
11,0			537				6,1				303	
12,0			567	423*			6,2	3,1			326	319*
13,0				427*				2,6				321*
14,0				435*				2,1				327*
15,0				445*				1,4				334*
16,0				458*				1,1				343*
17,0				487*				1,1				364*
18,0				521*				1,1				390*
19,0				561*				1,0				419*
20,0				595*				1,0				445*

\*Capacity at 2 bar overpressure

## Relief / overflow valve, angle type, article 149-RG/ÜT (PTFE-sealing) and 149-RG/ÜE (NBR-sealing)

### Performance table:

KV-values at 1 bar pressure exceeded    \*performance at 2 bar pressure exceeded

Kv values at 1 bar overpressure												
Nominal diameter DN	50				50				50			
	Air [Nm <sup>3</sup> /h]				Water [m <sup>3</sup> /h]				Steam [kg/h]			
Pressure range bar	0,2 - 0,8	0,5 - 2,5	2 - 12	12 - 20	0,2 - 0,8	0,5 - 2,5	2 - 12	12 - 20	0,2 - 0,8	0,5 - 2,5	2 - 12	12 - 20
Set pressure bar												
0,2	1125				28,9				885			
0,5	1234	576			30,3	15,1			969	471		
0,8	1356	591			31,2	15,7			1054	527		
1,0		602				16,3				564		
1,5		825				17,2				618		
2,0		958	308			18,5	6,9			705	249	
2,5		1019	347			19,5	7,0			791	279	
3,0			381				7,3				309	
4,0			482				7,6				370	
5,0			576				7,9				430	
6,0			688				8,5				490	
7,0			767				9,0				549	
8,0			811				9,4				609	
9,0			855				9,8				557	
10,0			901				10,2				606	
11,0			935				10,6				655	
12,0			981	472*			11,0	2,8			705	356*
13,0				511*				3,1				385*
14,0				578*				3,3				434*
15,0				614*				3,5				460*
16,0				650*				3,7				487*
17,0				672*				3,8				503*
18,0				687*				3,9				514*
19,0				701*				3,9				524*
20,0				712*				4,0				532*

\*Capacity at 2 bar overpressure

Kv values at 1 bar overpressure												
Nominal diameter DN	25				25				25			
	Air [Nm <sup>3</sup> /h]				Water [m <sup>3</sup> /h]				Steam [kg/h]			
Pressure range bar	0,2 - 0,8	0,5 - 2,5	2 - 12	12 - 20	0,2 - 0,8	0,5 - 2,5	2 - 12	12 - 20	0,2 - 0,8	0,5 - 2,5	2 - 12	12 - 20
Set pressure bar												
0,2	158				5,1				122			
0,5	177	99			5,4	3,1			137	79		
0,8	191	111			5,7	3,2			146	88		
1,0		124				3,3				94		
1,5		141				3,6				109		
2,0		162	101			3,8	2,6			124	83	
2,5		179	106			4,1	2,6			140	93	
3,0			118				2,7				90	
4,0			127				2,8				93	
5,0			136				2,9				107	
6,0			147				2,8				102	
7,0			154				2,7				114	
8,0			151				2,4				127	
9,0			146				2,2				111	
10,0			141				2,0				121	
11,0			136				1,9				98	
12,0			133	117*			1,7	0,6			106	88*
13,0				128*				0,6				96*
14,0				139*				0,5				104*
15,0				151*				0,5				113*
16,0				162*				0,5				121*
17,0				169*				0,5				126*
18,0				186*				0,4				139*
19,0				197*				0,4				147*
20,0				202*				0,4				151*

\*Capacity at 2 bar overpressure

## Relief / overflow valve, angle type, article 149-RG/ÜT (PTFE-sealing) and 149-RG/ÜE (NBR-sealing)

### Performance table:

KV-values at 1 bar pressure exceeded    \*performance at 2 bar pressure exceeded

Kv values at 1 bar overpressure												
Nominal diameter DN	20				20				20			
	Air [Nm <sup>3</sup> /h]				Water [m <sup>3</sup> /h]				Steam [kg/h]			
Pressure range bar	0,2 - 0,8	0,5 - 2,5	2 - 12	12 - 20	0,2 - 0,8	0,5 - 2,5	2 - 12	12 - 20	0,2 - 0,8	0,5 - 2,5	2 - 12	12 - 20
Set pressure bar												
0,2	125				3,6				98			
0,5	139	90			3,8	2,7			110	72		
0,8	152	94			4,1	2,9			118	80		
1,0		101				3,1				81		
1,5		118				3,2				89		
2,0		131	77			3,3	2,0			102	60	
2,5		155	83			3,5	2,1			121	67	
3,0			91				2,1				67	
4,0			98				2,1				80	
5,0			108				2,1				83	
6,0			112				2,2				94	
7,0			115				2,2				93	
8,0			116				2,0				88	
9,0			118				1,7				96	
10,0			121				1,6				87	
11,0			124				1,3				76	
12,0			125	74*			1,2	1,0			81	56*
13,0				82*				0,8				62*
14,0				97*				0,7				73*
15,0				111*				0,5				83*
16,0				125*				0,4				94*
17,0				132*				0,3				99*
18,0				148*				0,2				111*
19,0				169*				0,2				126*
20,0				180*				0,1				134*

\*Capacity at 2 bar overpressure