

2-Wege Muffen-Kugelhähne, Artikel 428-MS und 428-MS/FG

Nennweiten G 1/4“ bis G 2“

DVGW-Zulassung für den Trinkwasserbereich W 570

Art. 428-MS: mit Handhebel

Art. 428-MS/FG: mit Flügelgriff

- **beidseitig mit langem Innengewinde gemäß ISO 7 / DIN EN 10226**
- TRINKWASSER. ANTI-LEGIONELLEN-FUNKTION:
Zugelassen gemäß der Norm EN 13828 und dem Arbeitspapier DVGW W 570
Armaturen für die Trinkwasser-Installation
- voller Durchgang
- Kugelhähne mit Spülbohrung, allseitige Zirkulation wird hierdurch gewährleistet.
Das Trinkwasser kann sich nicht in den Toträumen stauen -mögliche Verbreitung
von Legionellen im Kugelhahn werden hierdurch in jedem Fall vermieden.

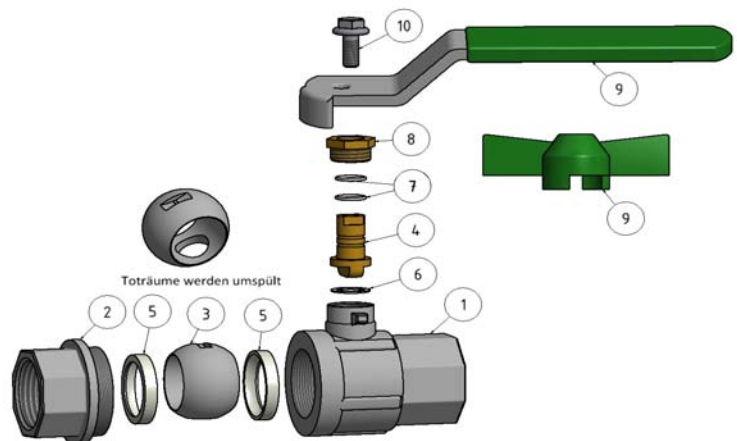
Gehäuse / Kugel verchromt

Optional bis zur Größe G 1“ auch wahlweise mit Flügelgriff



	DVGW-Trinkwasser Reg.-Nr.: NW-6102BP5481
	Umgebung -10° C ... +40° C
	Medium -20° C ... +150° C

Pos.	Bezeichnung	Werkstoff
1	Gehäuse	Messing CW 617N verchromt
2	Gewindeende	Messing CW 617N verchromt
3	Kugel	Messing CW 617N verchromt
4	Schaltwelle	Messing CW 614N
5	Kugeldichtung	PTFE-Profilshalen
6	Gleitring	PTFE
7	Wellendichtung	2 x O-Ring NBR / Viton
8	Druckschraube	Messing
9	Handgriff	Stahl Fe.P04 verzinkt, grüner Überzug
10	Hebelschraube	Stahl Fe CB4 verzinkt

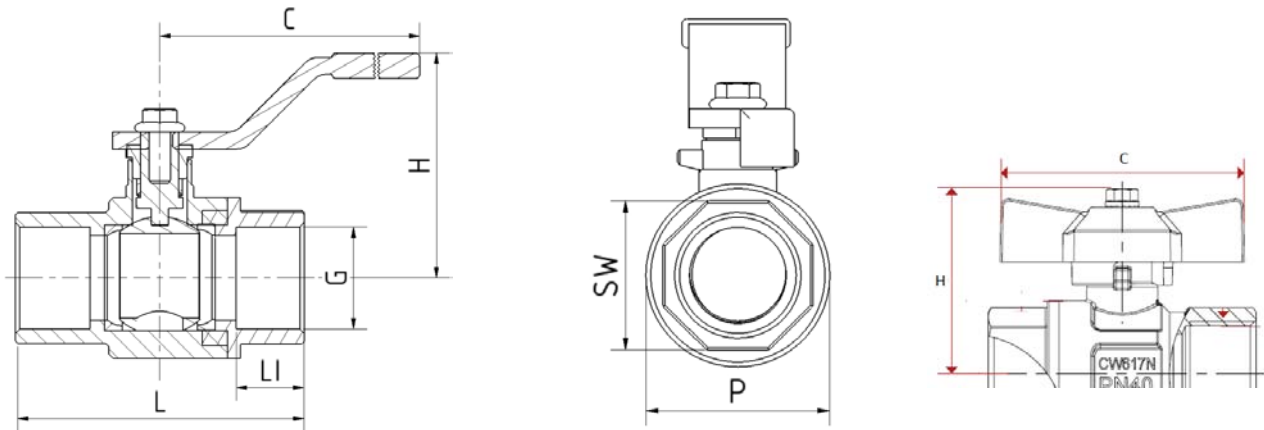


Nennweite	1/4"	3/8"	1/2"	3/4"	1"	1"1/4	1"1/2	2"
Ø	10	10	15	20	25	32	40	50
Kv	3,21	4,88	15,32	25,96	41,29	63,27	100	167

428-MS 2017_DE_Rev. 0

2-Wege Muffen-Kugelhähne, Artikel 428-MS und 428-MS/FG

Nennweiten G 1/4" bis G 2"



Nennweite	L (mm)	LI (mm)	SW (mm)	P (mm)	428-MS Hebelgriff		428-MS/FG Flügelgriff		Kugeldurchmesser Ø	Kv-Wert	Druckstufe max. (bar)	Gewicht (kg)
					H (mm)	C (mm)	H (mm)	C (mm)				
G 1/4"	49,5	11,0	18	23,5	41,8	85,5	37,3	47	10	3,21	50	0,14
G 3/8"	52,4	11,4	21	24,0	41,8	85,5	37,3	47	10	4,88	50	0,15
G 1/2"	61,0	15,0	25	30,5	50,3	92,5	43,8	54	16	15,32	50	0,22
G 3/4"	68,0	16,3	31	37,0	56,3	113,5	46,8	62	20	25,96	40	0,33
G 1"	85,0	19,1	38	45,5	60,3	113,5	50,8	62	25	41,29	40	0,47
G 1 1/4"	99,5	21,4	47	58,0	76,3	138,0	-	-	32	63,27	30	0,81
G 1 1/2"	109,0	21,4	54	71,0	91,8	158,0	-	-	40	100	30	1,26
G 2"	130,0	25,7	66	85,0	98,8	158,0	-	-	50	167	25	1,77

Nennweite	Bestell-Nr.	
	428-MS Hebelgriff	428-MS/FG Flügelgriff
G 1/4"	26.3939.0.61	26.3939.0.61-FG
G 3/8"	26.3939.0.62	26.3939.0.62-FG
G 1/2"	26.3939.0.63	26.3939.0.63-FG
G 3/4"	26.3939.0.65	26.3939.0.65-FG
G 1"	26.3939.0.67	26.3939.0.67-FG
G 1 1/4"	26.3938.0.68	-
G 1 1/2"	26.3938.0.69	-
G 2"	26.3937.0.71	-

428-MS 2017_DE_Rev. 0