

3-Wege Kugelhähne in Blockbauweise, Artikel 447-VA mit pneumatischem Antrieb Nennweiten G 1/2" bis G 2"

3-Wege Block-Kugelhahn allseitig mit Innengewinde und genormter Schnittstelle nach ISO 5211 für Direktaufbau von pneumatischen oder elektrischen Antrieben.

Konstruiert für die allgemeine, industrielle Verwendung. Edelstahlkugel mit vollem Durchgang, wahlweise mit **L-Bohrung** oder **T-Bohrung**. Wellenabdichtung bestehend aus mehrlagigen PTFE V-Ringen, vorgespannt und selbstnachstellend durch Tellerfedern und zusätzlichem FKM O-Ring. Einsetzbar für neutrale, gasförmige und flüssige Medien (kein Dampf). Jeweils auch unter Beachtung der Werkstoffbeständigkeit Edelstahl 1.4408

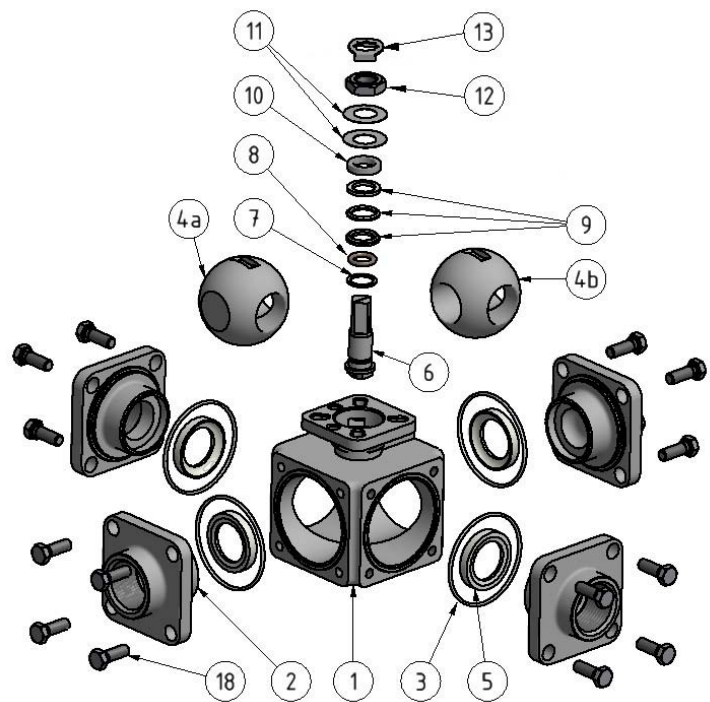
- dreiseitig mit Innengewinde gemäß ISO EN 228 (BSP-Gewinde)
- allseitig 100% dichtend durch 4 PTFE-Kugeldichtungen

HINWEIS: Das Gefrieren des Mediums im Kugelhahn muss in jedem Fall vermieden werden.



CE	0035
T°C	Umgebung -15° C ... +60° C
TS	Medium -20° C ... +200° C

Pos.	Bezeichnung	Menge	Werkstoff
1	Gehäuse	1	Edelstahl 1.4408
2	Gewindeendstück	3	Edelstahl 1.4408
3	Gehäusedichtring	4	PTFE
4a	Kugel L-Bohrung	1	Edelstahl 1.4401
4b	Kugel T-Bohrung	1	Edelstahl 1.4401
5	Kugeldichtung	4	PTFE
6	Schaltwelle	1	Edelstahl 1.4401
7	Anlaufring	1	PTFE
8	O-Ring	1	Viton
9	Schaltwellendichtung	1 (Set)	PTFE
10	Druckring	1	NIRO-Stahl 1.4301
11	Tellerfeder	2	NIRO-Stahl 1.4301
12	Stopfbuchsmutter	1	NIRO-Stahl 1.4301
13	Sicherungsblech	1	NIRO-Stahl 1.4301
18	Gehäuseschrauben	16	NIRO-Stahl 1.4301



Betätigungs-Varianten:

Handhebel



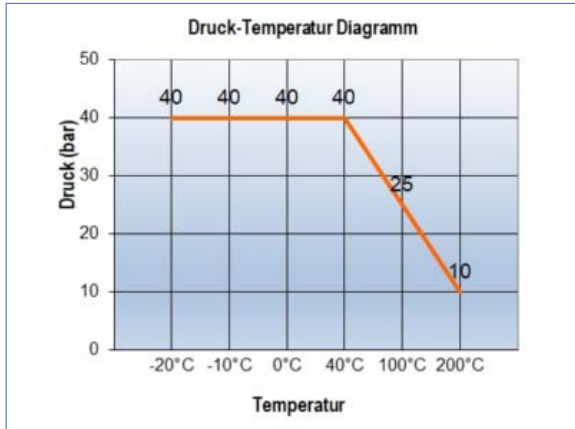
elektrischer Schwenkantrieb



Dichtungssatz Ersatzteilset (Standard), bestehend aus:

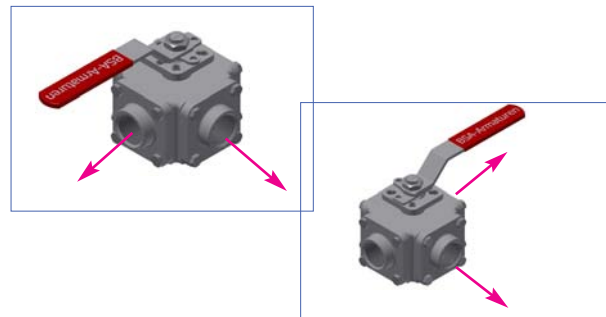
Pos.	Bezeichnung	Menge	Werkstoff
3	Gehäusedichtring	4	PTFE
5	Kugeldichtung	4	PTFE
8	O-Ring	1	FKM (Viton)
9	Schaltwellendichtung	1 (Set)	PTFE
10	Druckring	1	Niro-Stahl 1.4301

3-Wege Kugelhähne in Blockbauweise, Artikel 447-VA mit pneumatischem Antrieb Nennweiten G 1/2“ bis G 2“

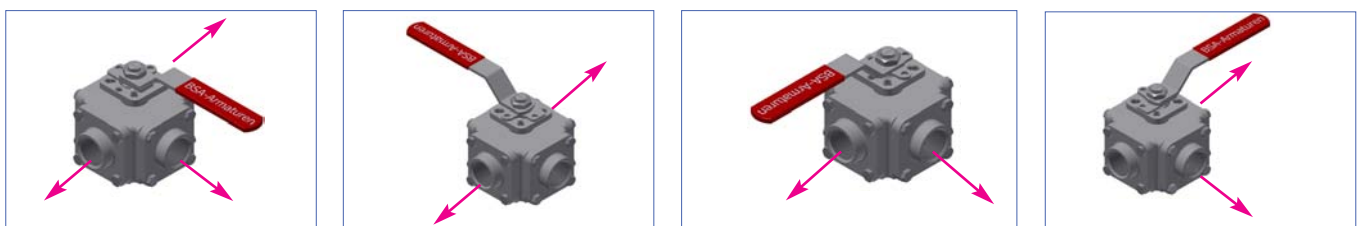


mögliche Schaltwege 3-Wege Kugelhähne

3-Wege Kugelhahn, Artikel 447-VA mit L-Kugelbohrung		
	Schaltweg 1	Schaltweg 2
Grundstellung		
Schaltstellung 90°		
Drehrichtung	rechts	links



3-Wege Kugelhahn, Artikel 447-VA mit T-Kugelbohrung								
	Schaltweg 1	Schaltweg 2	Schaltweg 3	Schaltweg 4	Schaltweg 5	Schaltweg 6	Schaltweg 7	Schaltweg 8
Grundstellung								
Schaltstellung 90°								
Drehrichtung	rechts	links	rechts	links	rechts	links	rechts	links



447-VA_DR_SC_2021_DE_Rev. 0

3-Wege Kugelhähne in Blockbauweise, Artikel 447-VA mit pneumatischem Antrieb Nennweiten G 1/2“ bis G 2“



Kugelhahn und pneumatischer Antrieb ermöglichen jeweils durch ihre genormten Schnittstellen nach ISO 5211 den direkten, spielfreien Zusammenbau. Modernes Industriedesign und kompakte Bauform zeichnet diese pneumatische Schwenkantriebsserie aus. Hochwertige Materialien und der robuste, zuverlässige Aufbau garantieren im täglichen Einsatz eine hohe Verfügbarkeit.

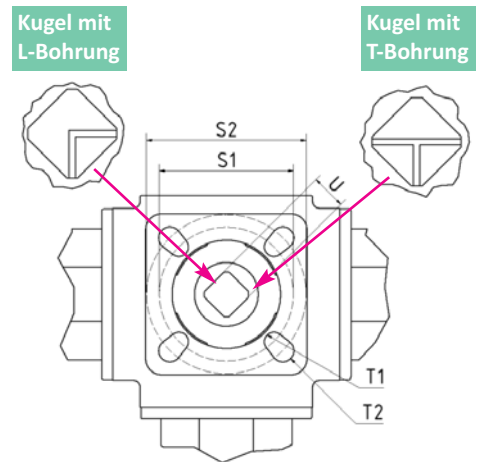
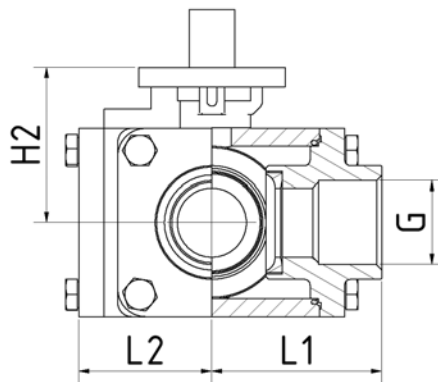
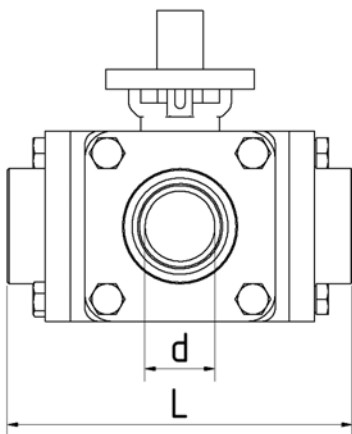
Es stehen je nach Prozessanforderung zwei Versionen zur Wahl:

- Funktion doppelwirkend** = Beaufschlagung der Luftkammern jeweils abwechselnd beidseitig
- Funktion einfachwirkend** = Beaufschlagung nur einer Luftkammer, rückstellend durch eingebaute Federpakete (wahlweise federöffnend bzw. federschließend)

Qualität des Steuermediums gefilterte Druckluft nach DIN/ISO 8573-1, Klasse 4.

Die Einheit wird jeweils betriebsbereit justiert und geprüft ausgeliefert.

Weitere Angaben zu den pneumatischen Antrieben sind den jeweils einzelnen Datenblättern zu entnehmen.



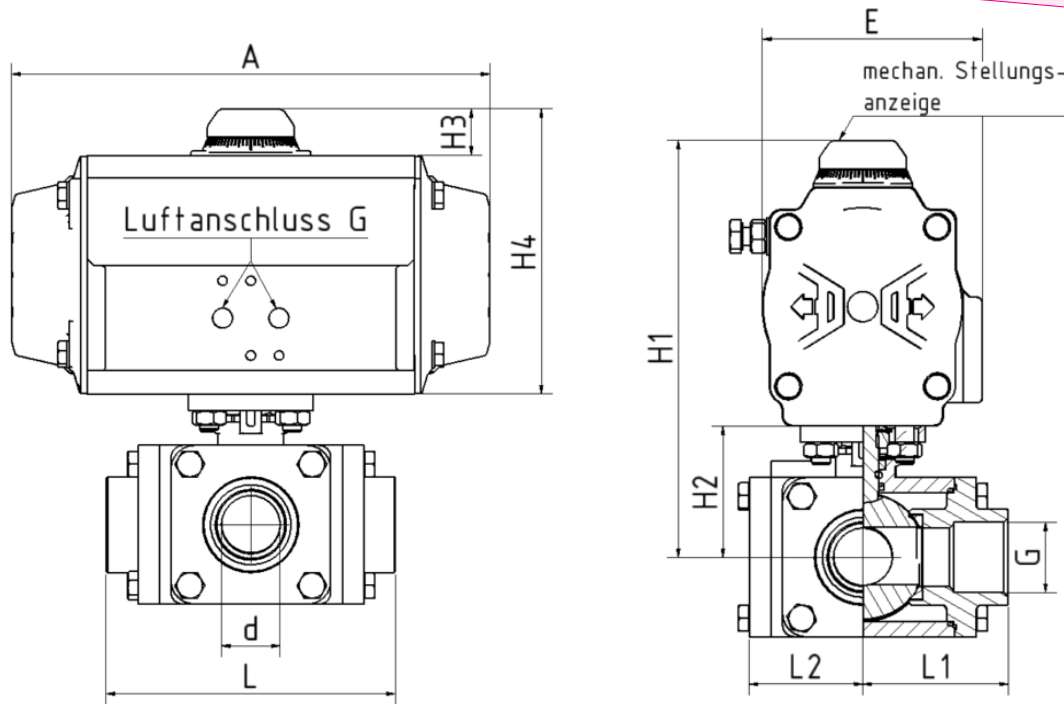
Nennweite	L (mm)	L1 (mm)	L2 (mm)	A (mm)	H2 (mm)	S1/S2	U (mm)	T1 (mm)	T2 (mm)	Druckstufe max. (bar)	Gewicht (kg)
G 1/2"	105	52,0	37,5	41,0	41	F03 / F04	9	6,0	6,0	40	2,1
G 3/4"	112	55,5	41,0	49,0	49	F04 / F05	9	6,0	7,1	40	2,7
G 1"	128	63,5	48,0	55,0	55	F04 / F05	11	6,0	7,1	40	3,7
G 1 1/4"	140	69,0	52,0	63,0	63	F05 / F07	11	7,1	9,2	40	5,5
G 1 1/2"	160	79,0	62,0	74,0	74	F05 / F07	14	7,1	9,2	40	8,5
G 2"	192	95,0	75,0	93,0	93	F07 / F10	14	9,2	11,4	40	15,5

Nennweite	1/2"	3/4"	1"	1 1/4"	1 1/2"	2"
∅	15,0	20,0	25,0	32,0	40,0	50,0
KV	19,4	45,6	71,5	105,0	170,0	275,0

447-VA_DR_SC_2021_DE_Rev. 0

3-Wege Kugelhähne in Blockbauweise, Artikel 447-VA mit pneumatischem Antrieb Nennweiten G 1/2" bis G 2"

Längsaufbau Standard, wird Queraufbau gewünscht, bitte bei Bestellung angeben.



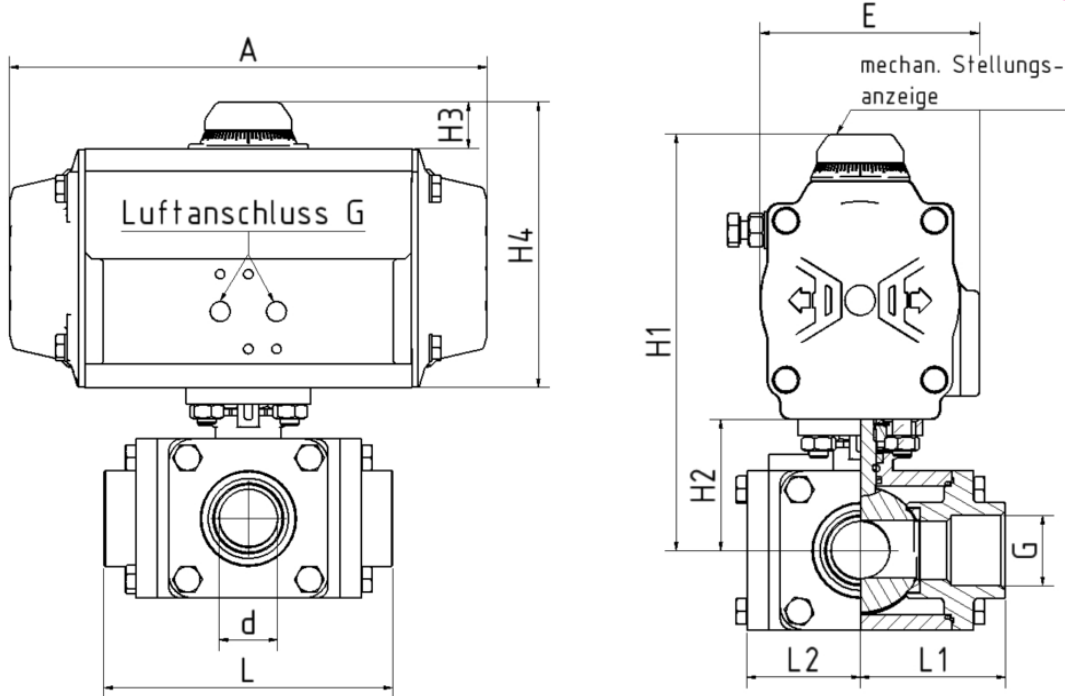
- doppelwirkend -

Nennweite	Artikel-Nummern		Antriebsauslegung bis 10 bar											Luft-anschluss	Gewicht (kg)
	447-VA L-Bohrung	447-VA T-Bohrung	L (mm)	L1 (mm)	L2 (mm)	d (mm)	H1 (mm)	H2 (mm)	H3 (mm)	H4 (mm)	A (mm)	E (mm)			
G 1/2"	296.3744.6.63	296.3745.6.63	105	52,0	37,5	15	146	41	20	105	153,5	84,5	G 1/8"	3,71	
DR 30	86.8200.5.30	86.8200.5.30													
G 3/4"	296.3744.6.65	296.3745.6.65	112	55,5	41,0	20	154	49	20	105	153,5	84,5	G 1/8"	4,31	
DR 30	86.8200.5.30	86.8200.5.30													
G 1"	296.3744.6.67	296.3745.6.67	128	63,5	48,0	25	177	55	20	122	203,5	93,0	G 1/8"	6,38	
DR 60	86.8200.5.60	86.8200.5.60													
G 1 1/4"	296.3744.6.68	296.3745.6.68	140	69,0	52,0	32	185	63	20	122	203,5	93,0	G 1/8"	8,18	
DR 60	86.8200.5.60	86.8200.5.60													
G 1 1/2"	296.3744.6.69	296.3745.6.69	160	79,0	62,0	40	209	74	20	135	241,0	106,0	G 1/8"	12,32	
DR 100	86.8200.5.100	86.8200.5.100													
G 2"	296.3744.6.71	296.3745.6.71	192	95,0	75,0	50	240	93	20	147	259,0	118,5	G 1/4"	20,65	
DR 150	86.8200.5.150	86.8200.5.150													

447-VA_DR_SC_2021_DE_Rev. 0

3-Wege Kugelhähne in Blockbauweise, Artikel 447-VA mit pneumatischem Antrieb Nennweiten G 1/2" bis G 2"

Längsaufbau Standard, wird Queraufbau gewünscht, bitte bei Bestellung angeben.



- einfachwirkend -
federschließend federöffnend

Nennweite	Artikel-Nummern		Antriebsauslegung bis 10 bar											Luft-anschluss	Gewicht (kg)
	L-Bohrung	T-Bohrung	L (mm)	L1 (mm)	L2 (mm)	d (mm)	H1 (mm)	H2 (mm)	H3 (mm)	H4 (mm)	A (mm)	E (mm)			
G 1/2"	296.3744.6.63	296.3745.6.63													
SC 60	86.8201.5.60-10	86.8201.5.60-10	105	52,0	37,5	15	163	41	20	122	203,5	93,0	G 1/8"	5,08	
	86.8202.5.60-10	86.8202.5.60-10													
G 3/4"	296.3744.6.65	296.3745.6.65													
SC 60	86.8201.5.60-12	86.8201.5.60-12	112	55,5	41,0	20	171	49	20	122	203,5	93,0	G 1/8"	5,74	
	86.8202.5.60-08	86.8202.5.60-08												5,62	
G 1"	296.3744.6.67	296.3745.6.67													
SC 150	86.8201.5.150-10	86.8201.5.150-10	128	63,5	48,0	25	202	55	20	147	259,0	118,5	G 1/4"	9,55	
	86.8202.5.150-10	86.8202.5.150-10													
G 1 1/4"	296.3744.6.68	296.3745.6.68													
SC 150	86.8201.5.150-11	86.8201.5.150-11	140	69,0	52,0	32	210	63	20	147	259,0	118,5	G 1/4"	11,42	
	86.8202.5.150-08	86.8202.5.150-08												11,21	
G 1 1/2"	296.3744.6.69	296.3745.6.69													
SC 220	86.8201.5.220-10	86.8201.5.220-10	160	79,0	62,0	40	249	74	30	175	304,0	136,0	G 1/4"	17,67	
	86.8202.5.220-10	86.8202.5.220-10													
G 2"	296.3744.6.71	296.3745.6.71													
SC 300	86.8201.5.300-12	86.8201.5.300-12	192	95,0	75,0	50	280	93	30	187	333,0	146,5	G 1/4"	27,87	
	86.8202.5.300-08	86.8202.5.300-08												27,07	

447-VA_DR_SC_2021_DE_Rev. 0