

Flanschen-Absperrschieber, Artikel 512-RG

Nennweiten DN 15 bis DN 100

Flanschen-Schieber aus Rotguss mit nichtsteigender Messing-Spindel und nachstellbarer Stopfbuchsabdichtung. Keil metallisch dichtend. Geschlossene Bauart. Dichtheitsklasse B nach EN 12266-1. Flansche bemessen und gebohrt nach EN 1092-3, Form A.

Druckstufe bis PN 16

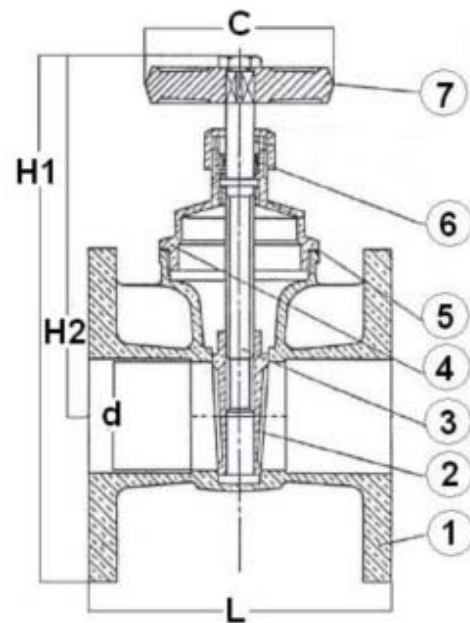
Für allgemeine industrielle Anwendungen, insbesondere in der Kalt- und Warmwasserversorgung. Betätigung über Handrad.

Auslegung konform Druckgeräterichtlinie (DGRL97/23/EG) neu 2014/68/EU



	Umgebung -15° C ... + 80° C
	Medium -20° C ... +170° C

Artikel 512-RG		
Pos.	Bezeichnung	Werkstoff
1	Gehäuse	Rotguss RG 5
2	Keil	Messing MS 58
3	Spindel	Messing MS 58
4	Oberteil	Messing MS 58
5	Fiberdichtung	
6	Stopfbuchspackung	
7	Handrad	Stahlblech, rot



Nennweite	Bestell-Nummer	L (mm)	H1 (mm)	H2 (mm)	d (mm)	C (mm)	Schrauben	Druckstufe (PN)	Gewicht (kg)
	512-RG Rotguss RG5								
DN 15	66.3005.1.11	80	132	85	20	50	4 x M12	16	1,33
DN 20	66.3005.1.13	80	137	87	20	54	4 x M12	16	1,56
DN 25	66.3005.1.15	85	151	95	25	59	4 x M12	16	1,96
DN 32	66.3005.1.18	100	183	117	32	70	4 x M16	16	3,04
DN 40	66.3005.1.19	110	200	125	40	79	4 x M16	16	3,27
DN 50	66.3005.1.21	125	227	149	50	80	4 x M16	16	5,38
DN 65	66.3005.1.24	140	271	181	70	120	4 x M16	16	7,61
DN 80	66.3005.1.25	150	310	210	80	120	4 x M16 / 8 x M16	10 / 16	11,79 / 9,21
DN 100	66.3005.1.27	170	355	240	100	140	8 x M16	16	14,50

512-RG_DE_2021_Rev. 0