

## Hochdruck-Absperrventil, Artikel 61-ST und 61-VA

### Anschweißende 10,2 mm (DN 6) bis 26,9 mm (DN 20)

Hochdruck-Ventil mit nachstellbarer Stopfbuchspackung zum Einsatz in industriellen Anlagen in denen strömende Flüssigkeiten oder gasförmige Medien abgesperrt werden müssen, dies kann auch unter hohem Druck erfolgen. Fließrichtung mit Pfeil gekennzeichnet.

Druckabschläge ab Temperaturen von +50° C bitte beachten !

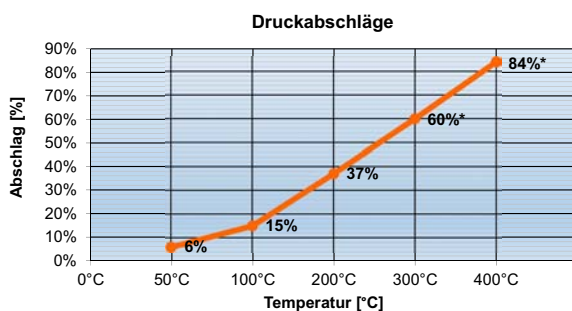
☞ **beidseitig Anschweißzapfen, Abmessung nach ISO 4200**  
Stahlausführung (Gehäuse außen brüniert)



	Umgebung	61-ST	-20°C .. +60°C
		61-VA	-40°C .. +60°C
	Medium	61-ST	-20°C .. +400°C
		61-VA	-40°C .. +250°C
			Sonderpackung bis +550°C

Vor Frostgefahr Ventil leeren und drucklos stellen. Das Frieren des Mediums in der Anlage kann das Ventil schwer beschädigen.

### Diagramm Druckabschläge



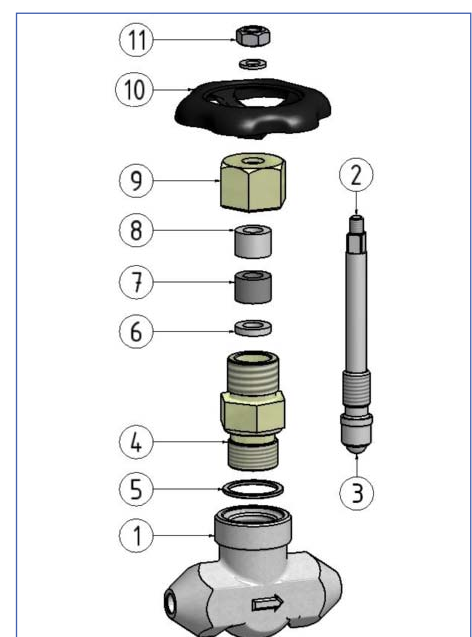
Temperatur	Druckabschlag %	max. Druck Artikel 61 (DN 6 - DN 8)	max. Druck Artikel 61 (DN 10 - DN 15)	max. Druck Artikel 61 (DN 20)
50° C	6%	601,4 bar	300,8 bar	235,0 bar
100° C	15%	544,0 bar	272,0 bar	212,5 bar
200° C	37%	403,2 bar	201,6 bar	157,5 bar
*300° C	60%	256,0 bar	128,0 bar	100,0 bar
*400° C	84%	102,4 bar	51,2 bar	40,0 bar

\*gilt nur für Artikel 61-ST

#### Artikel 61

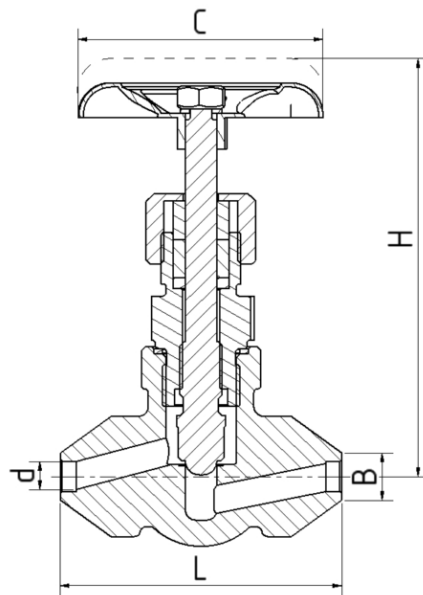
Pos.	Bezeichnung	61-ST Werkstoff	61-VA Werkstoff
1	Gehäuse	Schmiedestahl 1.0460	Edelstahl 1.4571
2	Spindel	NIRO-Stahl 1.4104	Edelstahl 1.4571
3	Kegel	Chrom-Stahl 1.4034	Edelstahl 1.4571
4	Kopfstück	Stahl 1.0711 (9 S 20 K)	Edelstahl 1.4571
5	Dichtring	Stahl 1.0711 (9 S 20 K)	Edelstahl 1.4571
6	untere Stopfbuchse	Stahl 1.0711 (9 S 20 K)	Edelstahl 1.4571
7	Stopfbuchspackung	Graphit	Teflon
8	obere Stopfbuchse	Stahl 1.0711 (9 S 20 K)	Edelstahl 1.4571
9	Überwurfmutter	Stahl 1.0711 (9 S 20 K)	Edelstahl 1.4571
10	Handrad	Stahlblech, schwarz	Stahlblech, schwarz
11	Handradmutter		

Auf Anfrage Gehäuse auch in Werkstoff "warmfester Stahl 1.7335" lieferbar.



## Hochdruck-Absperrventil, Artikel 61-ST und 61-VA

### Anschweißende 10,2 mm (DN 6) bis 26,9 mm (DN 20)



Anschweißende B (mm)	Bestell-Nummer		L (mm)	H (mm)	C (mm)	d (mm)	Druckstufe (bar)	Kv-Wert [m³/h]	Gewicht (kg)
	61-ST Stahl 1.0460	61-VA 1.4571							
10,2 (DN 6)	06.1012.4.04	06.1012.6.04	80	120	70	6	640	0,53	0,68
13,5 (DN 8)	06.1012.4.06	06.1012.6.06	80	120	70	8	640	0,83	0,66
17,2 (DN 10)	06.1012.4.08	06.1012.6.08	100	135	90	10	320	1,40	1,20
21,3 (DN 15)	06.1012.4.11	06.1012.6.11	130	166	100	15	320	3,00	2,09
26,9 (DN 20)	06.1012.4.13	06.1012.6.13	130	166	100	20	250	3,50	2,53