

2-Wege-Muffen-Kugelhahn, Artikel 470-VA/BW mit pneumatischem Antrieb

Nennweiten DN 8 bis DN 100

Basic Line



Muffen-Kugelhahn aus der **Serie BASIC-Line**, 3-teilige Ausführung mit **genormter Schnittstelle** nach ISO 5211. - **Mittelteil ausschwenkbar** - (leichter Tausch des Dichtungssatzes, einfache Zugänglichkeit bei Rohrleitungsde-montage). Druckbereich Nennweitenabhängig bis PN 68. Kugel mit vollem Durchgang, schwimmend gelagert, beidseitig 100% dichtschießend. Wellenabdichtung bestehend aus mehrlagigen PTFE V-Ringen, vorgespannt und selbst nachstellend mittels Tellerfedern und zusätzlichem FKM O-Ring.

Einsetzbar für gasförmige und flüssige Medien unter Beachtung der Werkstoffbeständigkeit Edelstahl 1.4408.

- beidseitig mit Anschweißende DIN/ISO 12627
- Baulänge nach DIN 3202 S-13
- Kugel oben mit Druckausgleichsbohrung
- ISO 5211 Montageflansch für Antriebe (Direktaufbau)

Betätigung wahlweise mit Handhebel (verriegel- und abschließbar), pneumatischem oder elektrischem Antrieb. Einheit (Kugelhahn / Antrieb) wird anschlussfertig montiert inklusive Funktionsprüfung.

Optional: Für den Dampfbereich empfehlen wir den Einsatz der Kugeldichtung aus Werkstoff TFM4215 (25% Kohle-Graphit-Anteil)

	TÜV TA-Luft zertifiziert
	Antistatik-Ausführung ATEX 2014/34/EU
	0036
	Umgebung -20° C ... +60° C
	Medium -34° C ... +200° C

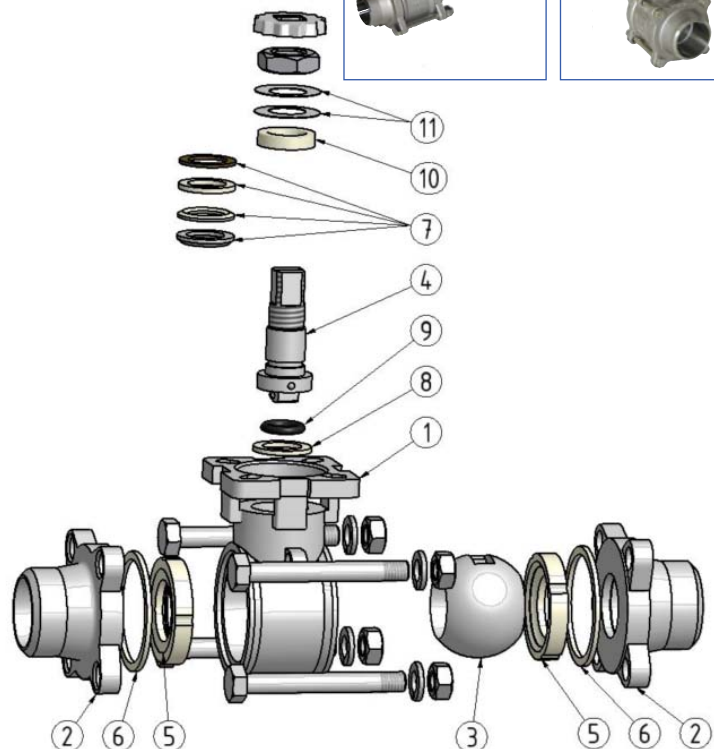
Betätigungs-Varianten:



Pos.	Bezeichnung	Werkstoff
1	Gehäuse	Edelstahl 1.4408
2	Anschweißende	Edelstahl 1.4404
3	Kugel	Edelstahl 1.4408
4	Schaltwelle	Edelstahl 1.4401
5	Kugeldichtung	PTFE-Profilshalen
6	Gehäusedichtung	PTFE
7	Stopfbuchse	PTFE (3-teilig)
8	Anlaufring	PTFE
9	Wellendichtung	VITON-O-Ring
10	Druckring	Edelstahl 1.4401
11	Tellerfedern	NIRO-Stahl 1.4301
	Wellenmutter	Edelstahl
	Druckring	Edelstahl 1.4401

Dichtungssatz (Ersatzteilset), bestehend aus:

Pos.	Bezeichnung	Werkstoff
5	Kugeldichtung (2x)	PTFE-Profilshalen
6	Gehäusedichtung (2x)	PTFE
7	Dachmanschettensatz	PTFE
8	Anlaufring	PTFE
9	O-Ring	FKM (Viton)



470-VA-BW_DR_SC_2021_DE_Rev. 01

2-Wege-Muffen-Kugelhahn, Artikel 470-VA/BW mit pneumatischem Antrieb

Nennweiten DN 8 bis DN 100

Basic Line



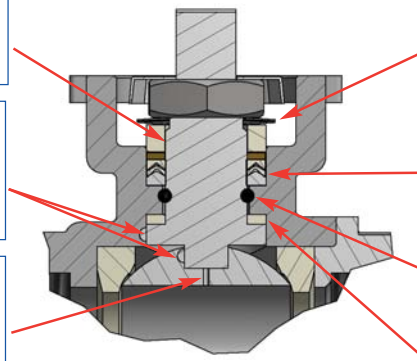
- Design Standard DIN EN 12516-1
- Gehäusefestigkeit DIN EN 12516-2
- Auslegungsdruck PN 68 / PN 63 / PN 50 (Nennweitenabhängig)
- Kennzeichnung EN 19, MSS SP-25
- Prüfung / Test DIN EN 12266 P10 / P11 / P12

Wellenabdichtung konform VDI 2440 (TA-Luft)

Schaltwelle wird von innen in den Wellenschaft eingesetzt. Garantierte Ausblassicherheit ist dadurch gegeben.

ATEX-antistatisch, Kugel, Spindel und Gehäuse sind mittels angefederter Kugel kontinuierlich, ableitend miteinander verbunden. Kugelhahn entspricht der ATEX-Richtlinie 2014/34/EU (Ex II 2 G/D Ex-c II).

Kugel standardmäßig mit Druckentlastungsbohrung, gewährleistet gleichmäßige Druckverhältnisse im Inneren des Kugelhahns. Unzulässiger Anstieg des Drehmomentes und höherer Verschleiß werden vermieden.



Tellerfedern gewährleisten die dauerhafte Vorspannung des Dachmanschettensatzes.

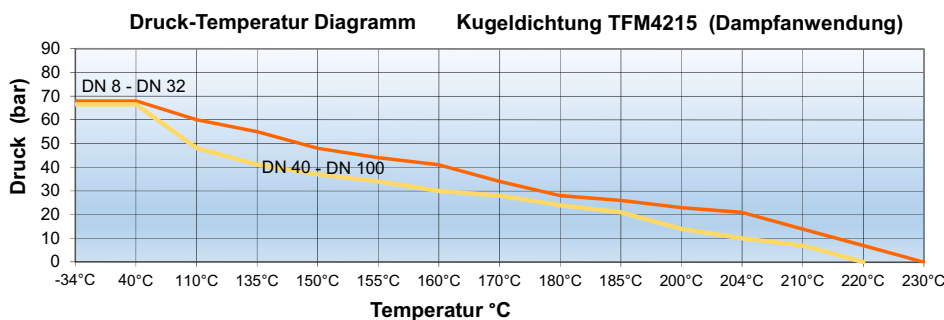
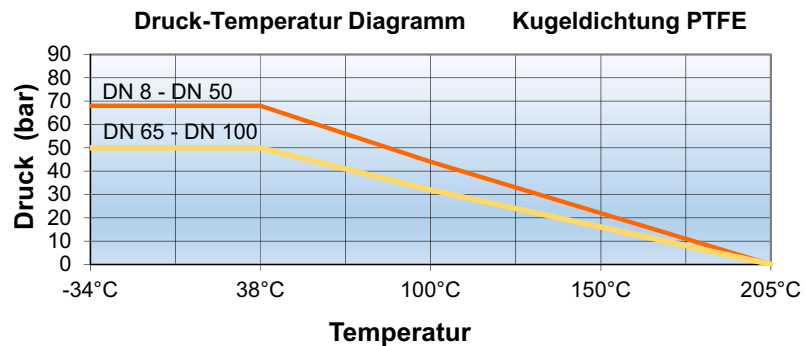
primäre Wellendichtung 3-lagiger V-Ring Dachmanschetten-satz (PTFE)

sekundäre Wellendichtung (O-Ring FPM)

tertiär Wellendurchführung (PTFE-Dichtscheibe)

Dichtungssatz PTFE (Standard)

Nennweite	Artikel-Nr.
DN 8	215.7821.18.61
DN 10	215.7821.18.62
DN 15	215.7821.18.63
DN 20	215.7821.18.65
DN 25	215.7821.18.67
DN 32	215.7821.18.68
DN 40	215.7821.18.69
DN 50	215.7821.18.71
DN 65	215.7821.18.72
DN 80	215.7821.18.73
DN 100	215.7821.18.75



Dichtungssatz TFM4215

Nennweite	Artikel-Nr.
DN 8	215.7821.18.61-DTF
DN 10	215.7821.18.62-DTF
DN 15	215.7821.18.63-DTF
DN 20	215.7821.18.65-DTF
DN 25	215.7821.18.67-DTF
DN 32	215.7821.18.68-DTF
DN 40	215.7821.18.69-DTF
DN 50	215.7821.18.71-DTF
DN 65	215.7821.18.72-DTF
DN 80	215.7821.18.73-DTF
DN 100	215.7821.18.75-DTF

470-VA-BW_DR_SC_2021_DE_Rev. 01

2-Wege-Muffen-Kugelhahn, Artikel 470-VA/BW mit pneumatischem Antrieb

Nennweiten DN 8 bis DN 100

Kugelhahn und pneumatischer Antrieb ermöglichen jeweils durch ihre genormten Schnittstellen nach ISO 5211 den direkten, spielfreien Zusammenbau. Modernes Industriedesign und kompakte Bauform zeichnet diese pneumatische Schwenkantriebsserie aus. Hochwertige Materialien und der robuste, zuverlässige Aufbau garantieren im täglichen Einsatz eine hohe Verfügbarkeit.

Es stehen je nach Prozessanforderung zwei Versionen zur Wahl:

Funktion doppelwirkend = Beaufschlagung der Luftkammern jeweils abwechselnd beidseitig

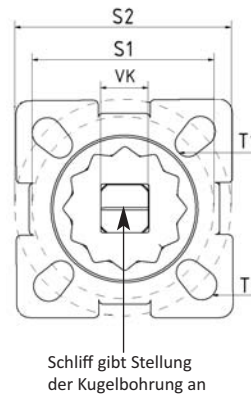
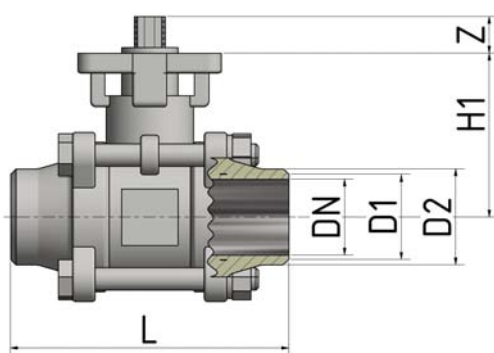
Funktion einfachwirkend = Beaufschlagung nur einer Luftkammer, rückstellend durch eingebaute Federpakete (wahlweise federöffnend bzw. federschließend)

Qualität des Steuermediums gefilterte Druckluft nach DIN/ISO 8573-1, Klasse 4.

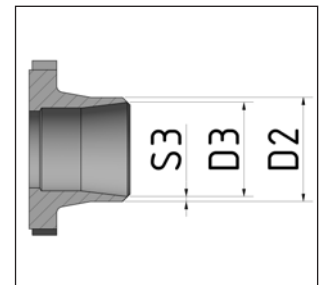
Die Einheit wird jeweils betriebsbereit justiert und geprüft ausgeliefert.

Weitere Angaben zu den pneumatischen Antrieben sind den jeweils einzelnen Datenblättern zu entnehmen.

Basic Line



Optional Anschweißende
bearbeitet ähnlich ISO 4200
(Rohr 2,0 mm)



Antriebsauslegung bis max. 20 bar

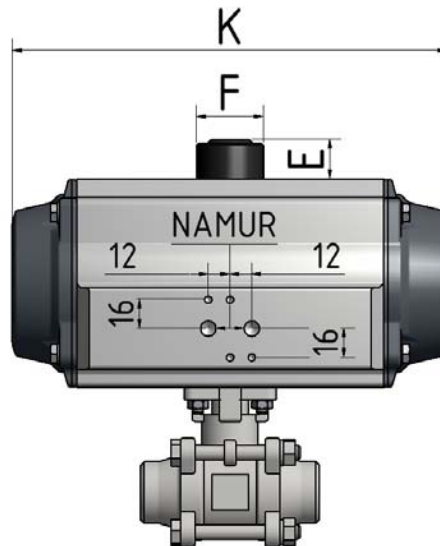
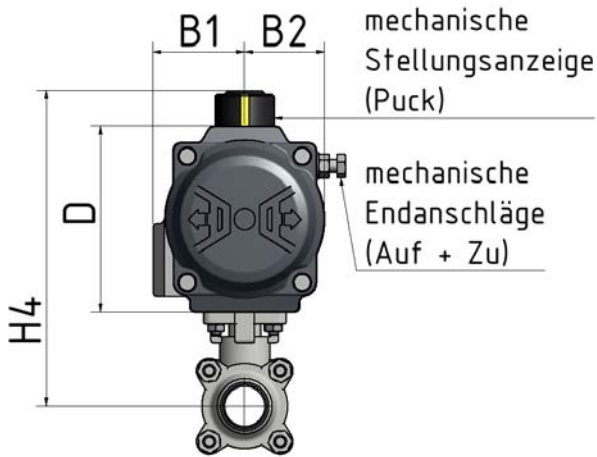
Nennweite	L (mm)	D1 (mm)	D2 (mm)	H1 (mm)	d (mm)	Z (mm)	VK (mm)	T1 (mm)	T2 (mm)	LK ISO 5211 S1 / S2	Druckstufe max. (bar)	Anlaufdrehmoment (Nm)		D3 (mm)	S3 (mm)
												10,0 bar	50,0 bar		
DN 8	70	9,3	18	42,0	10,6	9	9	6,0	6,0	F03 / F04	68	4,5	4,5	13,0	4,5
DN 10	70	12,5	18	42,0	12,7	9	9	6,0	6,0	F03 / F04	68	4,5	4,5	15,0	3,5
DN 15	75	15,8	22	42,0	15,0	9	9	6,0	6,0	F03 / F04	63	5,0	5,5	17,3	2,35
DN 20	90	20,9	28	48,5	20,0	9	9	6,0	6,0	F03 / F04	63	6,0	8,5	22,9	2,65
DN 25	100	26,7	34	58,5	25,0	11	11	6,0	6,0	F04 / F05	63	10,0	11,0	29,7	2,15
DN 32	110	35,1	43	63,0	32,0	11	11	6,0	7,0	F04 / F05	63	13,0	17,0	38,4	2,55
DN 40	125	40,9	50	71,3	38,0	14	14	7,0	9,0	F05 / F07	63	19,0	24,0	44,3	3,05
DN 50	150	52,5	61	78,2	50,0	14	14	7,0	9,0	F05 / F07	63	29,0	35,0	56,3	2,60
DN 65	190	62,7	76	100,0	63,5	17	17	9,0	11,0	F07 / F10	50	45,0	54,0	72,1	2,60
DN 80	220	78,0	92	108,5	76,0	17	17	9,0	11,0	F07 / F10	50	72,0	90,0	84,9	4,05
DN 100	270	102,4	115	140,0	100,0	22	22	-	11,0	F10	50	110,0	138,0	110,3	2,85

Nennweite	DN 8	DN 10	DN 15	DN 20	DN 25	DN 32	DN 40	DN 50	DN 65	DN 80	DN 100
∅	10,6	12,7	15,0	20,0	25,0	32,0	38,0	50,0	63,5	76,0	100,0
KV	8,6	11,2	15,5	31,0	41,3	80,0	142,0	178,0	387,0	671,0	1.169,5

470-VA-BW_DR_SC_2021_DE_Rev.01

2-Wege-Muffen-Kugelhahn, Artikel 470-VA/BW mit pneumatischem Antrieb Nennweiten DN 8 bis DN 100

Basic Line



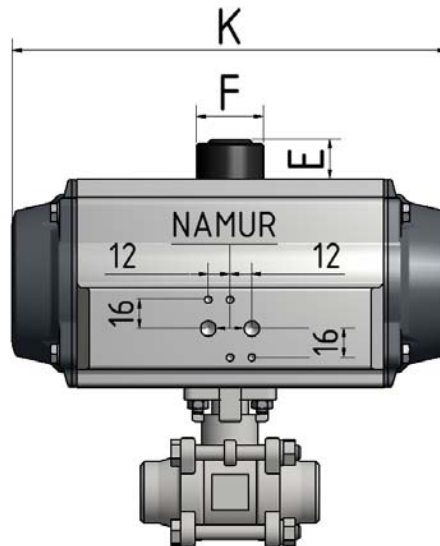
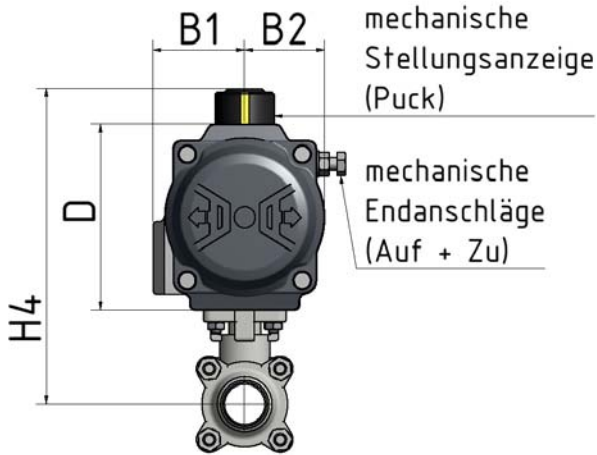
Längsaufbau Standard,
wenn Queraufbau gewünscht,
bitte bei Bestellung angeben.

- doppelwirkend -

Nennweite	Artikel-Nummern:	Antriebsauslegung bis max. 20 bar								Luftanschluss	Gewicht (kg)
	470-VA/BW Anschweißenden	H4 (mm)	D (mm)	B1 (mm)	B2 (mm)	K (mm)	F (mm)	E (mm)			
DN 8	215.3715.6.61	128,0	66	35,5	26,5	118,0	37	20	G 1/8"	1,45	
DR 10	86.8200.5.10										
DN 10	215.3715.6.62	128,0	66	35,5	26,5	118,0	37	20	G 1/8"	1,45	
DR 10	86.8200.5.10										
DN 15	215.3715.6.63	128,0	66	35,5	26,5	118,0	37	20	G 1/8"	1,45	
DR 10	86.8200.5.10										
DN 20	215.3715.6.65	134,5	66	35,5	26,5	118,0	37	20	G 1/8"	1,65	
DR 10	86.8200.5.10										
DN 25	215.3715.6.67	147,5	69	43,0	29,0	136,0	37	20	G 1/8"	2,50	
DR 15	86.8200.5.15										
DN 32	215.3715.6.68	168,0	85	48,5	36,0	153,5	37	20	G 1/8"	3,71	
DR 30	86.8200.5.30										
DN 40	215.3715.6.69	176,3	85	48,5	36,0	153,5	37	20	G 1/8"	5,68	
DR 30	86.8200.5.60										
DN 50	215.3715.6.71	200,2	102	50,5	42,5	203,5	37	20	G 1/8"	6,98	
DR 60	86.8200.5.60										
DN 65	215.3715.6.72	222,0	102	50,5	50,5	203,5	37	20	G 1/8"	10,98	
DR 60	86.8200.5.60										
DN 80	215.3715.6.73	243,5	115	56,5	49,5	241,0	37	20	G 1/8"	15,72	
DR 100	86.8200.5.100										
DN 100	215.3715.6.75	315,0	145	72,0	64,0	304,0	51	30	G 1/4"	30,77	
DR 220	86.8200.5.220										

2-Wege-Muffen-Kugelhahn, Artikel 470-VA/BW mit pneumatischem Antrieb Nennweiten DN 8 bis DN 100

Basic Line



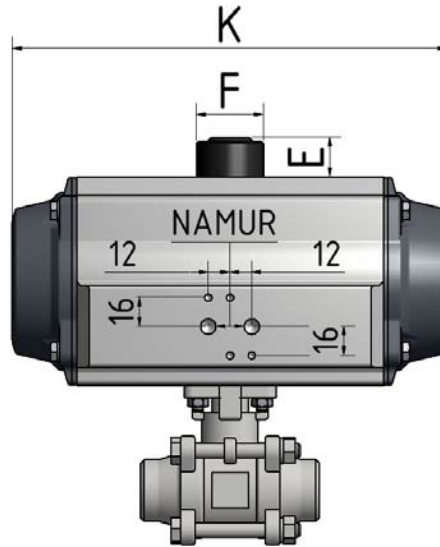
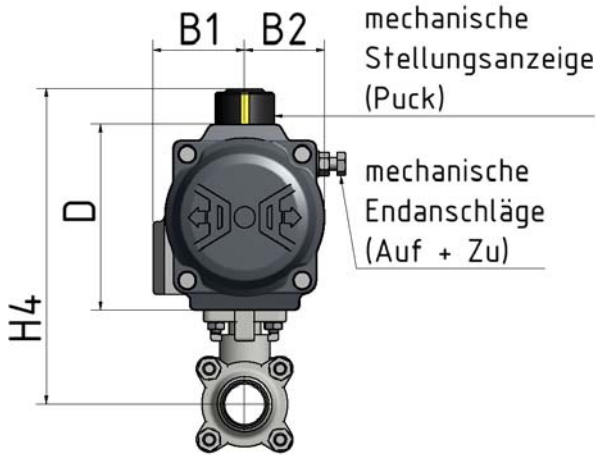
Längsaufbau Standard,
wenn Queraufbau gewünscht,
bitte bei Bestellung angeben.

- einfachwirkend -

Nennweite	Artikel-Nummern:		Antriebsauslegung bis max. 20 bar								
	federschließend		H4 (mm)	D (mm)	B1 (mm)	B2 (mm)	K (mm)	F (mm)	E (mm)	Luftanschluss	Gewicht (kg)
DN 8	470-VA/BW Anschweißenden	215.3715.6.61									
SC 30		86.8201.5.30-08	147,0	85	48,5	36,0	153,5	37	20	G 1/8"	2,47
DN 10		215.3715.6.62	147,0	85	48,5	36,0	153,5	37	20	G 1/8"	2,47
SC 30		86.8201.5.30-08									
DN 15		215.3715.6.63	147,0	85	48,5	36,0	153,5	37	20	G 1/8"	2,47
SC 30		86.8201.5.30-08									
DN 20		215.3715.6.65	153,5	85	48,5	36,0	153,5	37	20	G 1/8"	2,67
SC 30		86.8201.5.30-08									
DN 25		215.3715.6.67	180,5	102	50,5	42,5	203,5	37	20	G 1/8"	4,32
SC 60		86.8201.5.60-08									
DN 32		215.3715.6.68	185,0	102	50,5	42,5	203,5	37	20	G 1/8"	5,08
SC 60		86.8201.5.60-10									
DN 40		215.3715.6.69	206,3	115	56,5	49,5	241,0	37	20	G 1/8"	7,32
SC 100		86.8201.5.100-10									
DN 50		215.3715.6.71	213,2	115	56,5	49,5	241,0	37	20	G 1/8"	8,67
SC 100		86.8201.5.100-11									
DN 65		215.3715.6.72	275,0	145	72,0	64,0	304,0	51	30	G 1/4"	17,47
SC 220		86.8201.5.220-10									
DN 80		215.3715.6.73	295,5	157	77,0	69,5	333,0	51	30	G 1/4"	23,87
SC 300		86.8201.5.300-10									
DN 100		215.3715.6.75	347,0	177	86,0	80,0	394,5	60	30	G 1/4"	39,30
SC 450		86.8201.5.450-10									

2-Wege-Muffen-Kugelhahn, Artikel 470-VA/BW mit pneumatischem Antrieb Nennweiten DN 8 bis DN 100

Basic Line



Längsaufbau Standard,
wenn Queraufbau gewünscht,
bitte bei Bestellung angeben.

- einfachwirkend -

Nennweite	Artikel-Nummern:	Antriebsauslegung bis max. 20 bar								
	federöffnend	H4 (mm)	D (mm)	B1 (mm)	B2 (mm)	K (mm)	F (mm)	E (mm)	Luftanschluss	Gewicht (kg)
	470-VA/BW Anschweißenden									
DN 8	215.3715.6.61	147,0	85	48,5	36	153,5	37	20	G 1/8"	2,47
SC 30	86.8202.5.30-08									
DN 10	215.3715.6.62	147,0	85	48,5	36	153,5	37	20	G 1/8"	2,47
SC 30	86.8202.5.30-08									
DN 15	215.3715.6.63	147,0	85	48,5	36	153,5	37	20	G 1/8"	2,47
SC 30	86.8202.5.30-08									
DN 20	215.3715.6.65	153,5	85	48,5	36	153,5	37	20	G 1/8"	2,67
SC 30	86.8202.5.30-08									
DN 25	215.3715.6.67	163,5	85	48,5	36	153,5	37	20	G 1/8"	3,19
SC 30	86.8202.5.30-09									
DN 32	215.3715.6.68	185,0	102	50,5	42,5	203,5	37	20	G 1/8"	5,02
SC 60	86.8202.5.60-08									
DN 40	215.3715.6.69	193,3	102	50,5	42,5	203,5	37	20	G 1/8"	5,92
SC 60	86.8202.5.60-08									
DN 50	215.3715.6.71	213,2	115	56,5	49,5	241,0	37	20	G 1/8"	8,62
SC 100	86.8202.5.100-08									
DN 65	215.3715.6.72	247,0	127	63,0	55,5	259,0	37	20	G 1/4"	14,01
SC 150	86.8202.5.150-08									
DN 80	215.3715.6.73	283,5	145	72,0	64,0	304,0	51	30	G 1/4"	20,85
SC 220	86.8202.5.220-08									
DN 100	215.3715.6.75	347,0	177	86,0	80,0	394,5	60	30	G 1/4"	39,30
SC 450	86.8202.5.450-10									

470-VA-BW_DR_SC_2021_DE_Rev. 01