

2/2-Wege Magnetventil, Artikel 243-MS -zwangsgesteuert- Nennweiten G 3/8“ bis G 2“

Zwangsgesteuerte Magnetventile schalten von 0 bar an und benötigen zur Betätigung keine Druckdifferenz zwischen dem Vor- und Hinterdruck. Bei zwangsgesteuerten Ventilen öffnet die Magnetspule eine Vorsteuerbohrung, hiernach hebt dann direkt oder unterstützt von einem Differenzdruck die Membrane vom Ventilsitz ab. Standardmäßig werden diese Magnetventile mit der Funktion **-stromlos geschlossen-** ausgeführt, unter Verwendung meist größerer Magnetspulen ist auch die Funktion **-stromlos geöffnet-** möglich.

Die Durchflussrichtung wird mit Pfeil auf dem Gehäuse gekennzeichnet, die Lage der Magnetventilspule sollte vorzugsweise stehend nach oben sein.

Anschlüsse

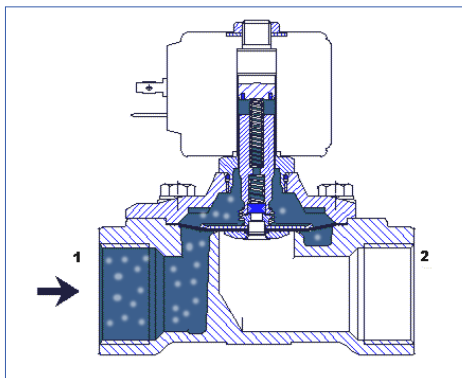
Beidseitig Innengewinde gemäß DIN ISO 228 (BSP)

Viskosität ≤ 20 cSt (Centistoks)

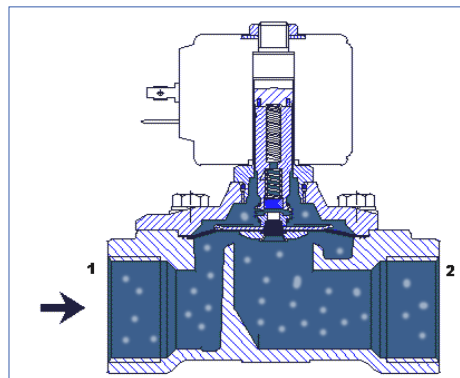
Magnetventile sollten möglichst nur bei sauberen, flüssigen oder gasförmigen Medien eingesetzt werden. Bei geringer Verunreinigung empfehlen wir den Einsatz eines vorgeschalteten Schmutzfängers.



	Umgebung bis max. +50°C
	Membrane Medium
	NBR: -10°C ... +80°C
	EPDM: -10°C ... +130°C
	FKM: -10°C ... +120°C

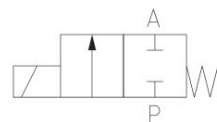


Ventil geschlossen
Magnetspule stromlos



Ventil geöffnet
Magnetspule bestromt

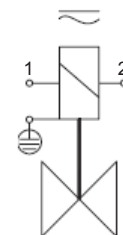
- Bauart: Sitzventil mit Membrandichtung
- Elektrischer Teil: Gerätesteckdose nach DIN EN 175301-803 Bauform A.
- Kabeldurchlass 6 - 8 mm, min. 0,34 mm², max. 1,5 mm²
- Anschlussspannung: 230V 50Hz AC Wechselspannung, 24V DC Gleichspannung
- Spannungstoleranz : +/- 10% nach VDE 0580
- Einschaltdauer : 100% ED
- Schutzart : IP 65 mit montierter Gerätesteckdose
- Einbaulage : Magnet vorzugsweise stehend
- Druckbereich : siehe Auswahltabelle



Schaltfunktion/Function:
in Ruhestellung gesperrt - NC.
normally closed - NC.

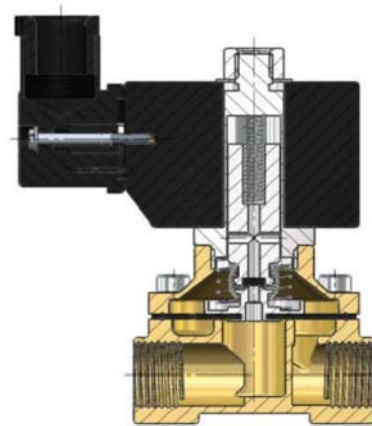
Anschlussplan:

Klemme: 1 (N) blau
Klemme: 2 (L) schwarz/braun
Klemme: (PE) grün/gelb

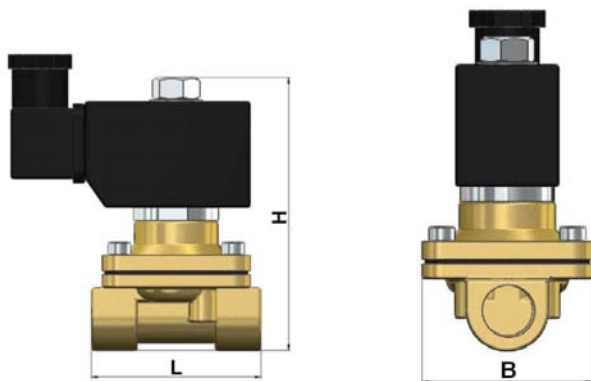


2/2-Wege Magnetventil, Artikel 243-MS -zwangsgesteuert- Nennweiten G 3/8" bis G 2"

Ventiloptionen:	
erhöhter Druckbereich	0 - 16 bar (bis DN25)
stromlos geöffnet	0 - 7,0 bar
Haltewinkel	
öl- und fettfrei	
Handbetätigung	
Sonderanschluss:	NPT Flansch (DN25 - DN100)
Ex-Schutz	II 2G Ex mII T4 II 3D IP65 T130°C
Sondermagnete	mit Litze (voll vergossen) - IP67 Sonderspannung, Temperaturklasse H
Gerätesteckdose mit LED	



Bezeichnung	Werkstoff
Gehäuse	Messing
Membrane	NBR (Standard) optional EPDM, FKM



Nennweite	L (mm)	H (mm)	B (mm)	Kv-Wert [m³/h]
G 3/8"	69	106	57	4,1
G 1/2"	69	106	57	4,1
G 3/4"	73	114	57	6,5
G 1"	99	121	77	10,2
G 1 1/4"	112	150	86,5	20,6
G 1 1/2"	123	160	94	24,9
G 2"	168	183	123	41,2

Artikelnummern								
Nennweite	Wechselspannung AC				Gleichspannung DC			
	stromlos geschlossen	Druckbereich	stromlos offen	Druckbereich	stromlos geschlossen	Druckbereich	stromlos offen	Druckbereich
	Leistungsaufnahme 230V AC 20 VA		Leistungsaufnahme 230 V AC 33 W		Leistungsaufnahme 24 V DC 20 W		Leistungsaufnahme 24 V DC 20 VA	
G 3/8"	235.1106.0.62	0 - 10 bar	235.1107.0.62	0 - 7 bar	235.1108.0.62	0 - 8 bar	235.1109.0.62	0 - 7 bar
G 1/2"	235.1106.0.63		235.1107.0.63		235.1108.0.63		235.1109.0.63	
G 3/4"	235.1106.0.65		235.1107.0.65		235.1108.0.65		235.1109.0.65	
G 1"	235.1106.0.67		235.1107.0.67		235.1108.0.67		235.1109.0.67	
	Leistungsaufnahme 230 V AC 57 VA		Leistungsaufnahme 230 V AC 70 W		Leistungsaufnahme 24 V DC 45 W		Leistungsaufnahme 24 V DC 55 VA	
G 1 1/4"	235.1106.0.68	0 - 10 bar	235.1107.0.68	0 - 7 bar	235.1108.0.68	0 - 6 bar	235.1109.0.68	0 - 7 bar
G 1 1/2"	235.1106.0.69		235.1107.0.69		235.1108.0.69		235.1109.0.69	
G 2"	235.1106.0.71		235.1107.0.71		235.1108.0.71		235.1109.0.71	

243-MS_DE_2021_Rev.01