

Gewindeaugen-Absperrklappe, Artikel 844-GGG für hohe chemische Anforderungen

Nennweiten DN 40 bis DN 600

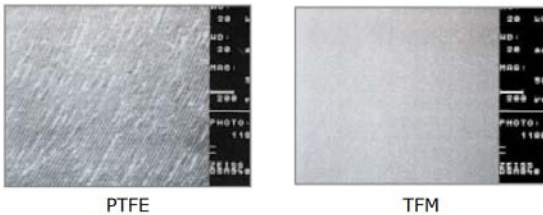
Erfüllt die hohen Anforderungen bei Einsatz in chemischen Prozessen. Der hochvergütete Ringbalg aus TFM-Qualität vereint die exzellente chemische Beständigkeit des herkömmlichen PTFE mit signifikant verbesserten Kaltflusseigenschaften, verminderter Gasdurchlässigkeit und einer äußerst glatten Oberfläche. Die Permanent Deformation gegenüber PTFE ist beim Ringbalg aus TFM um ca. 60 % geringer. Durch die mehrfache Spindelabdichtung nach dem Prinzip einer Gleitringdichtung erfüllt die Absperrklappe die VDI-Norm 2440 (TA-Luft).

Montage zwischen/an Flansche, mögliche Anschlüsse:
 DN 40 bis DN 150 Flansch nach EN 1092-1 PN 10 / 16
 DN 200 bis DN 600 Flansch nach EN 1092-1 PN 10
 oder nach ANSI B16.5, class 150 lbs



CE	0036
T°C	Umgebung -15°C ... +160°C
TS	Medium 10 bar bis max. +175°C 6 bar bis max. +200°C s. Druck/Temperaturdiagramm

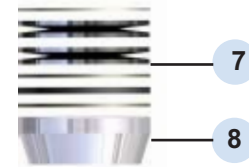
Oberflächenbeschaffenheit in 50-facher Vergrößerung



PTFE

TFM

Spindeldichtung nach dem Prinzip einer Gleitringdichtung
 Pos. 7 Tellerfedern
 Pos. 8 Druckstück



Ausführungs-Varianten:

- Ringbalg TFM mind 3,0 mm (Standard)
- Ringbalg TFM-C leitfähig, antistatisch mit ATEX-Zulassung
- Klappenscheibe Edelstahl (Standard) bis DN 200 Duplex 1.4469
ab DN 250 Edelst. 1.4404
- Klappenscheibe PFA-Ummantelt mind. 2,5 mm
- Klappenscheibe PFA-C leitfähig Ummantelt mind. 2,5 mm

Elastomer-Einlage (Back-Up Liner):

- Silikon (Standard), Temperatur Tmax. +200° C
- EPDM Temperatur Tmax. +120° C
- Viton Temperatur Tmax. +180° C

Betätigungs-Varianten:

Schneckengetriebe	pneumatischer Schwenkantrieb	elektrischer Schwenkantrieb	elektrischer Schwenkantrieb
		DN 40 bis DN 100	DN 125 bis DN 300

844-GGG_DE_2017_Rev.0

Gewindeaugen-Absperrklappe, Artikel 844-GGG

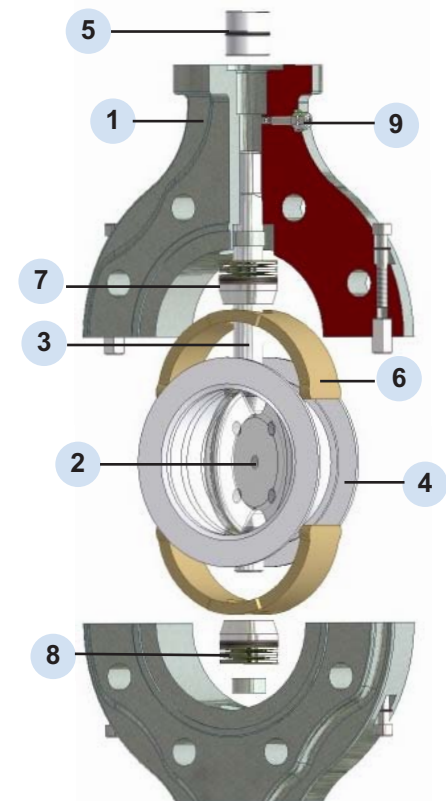
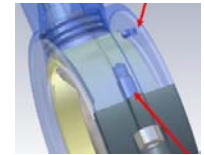
- Baulänge EN 558/20, DIN 3202 K-1, API 609
- Auslegungsdruck bis maximal 10,0 bar
- geteiltes Gehäuse, Innenteile leicht austauschbar
- Gehäuse aussen Epoxy-Beschichtung mind. 80 µm, Ral 5011
- Kennzeichnung EN 19, MSS SP-25
- Integrierte Flanschdichtung **-keine zusätzlichen Packungen-**
- zentrische Klappenscheibe 100% beidseitig dichtschießend
- Ausblassechere Welle in PTFE Lagerbuchsen geführt, geringe Betätigungsmomente, kein s.g. slip stick effect
- Kopfflansch und Welle gemäß ISO 5211
- optional leitfähige Ausführung gemäß ATEX 94/9/EG

ATEX-Variante: Ex-Gruppe II
Zone 0, 1, 2 bzw 20, 21, 22

Erdungs-
anschluss



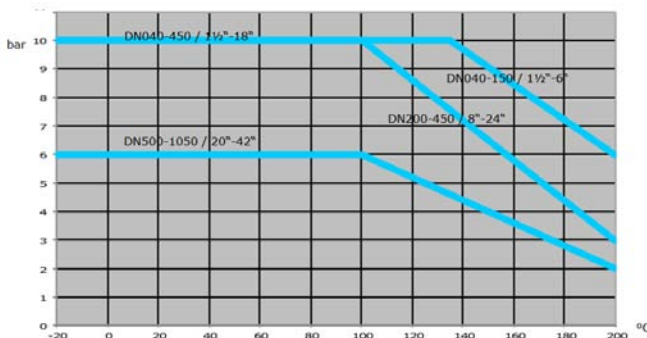
Anfederung
Gehäusehälften und
Manschette



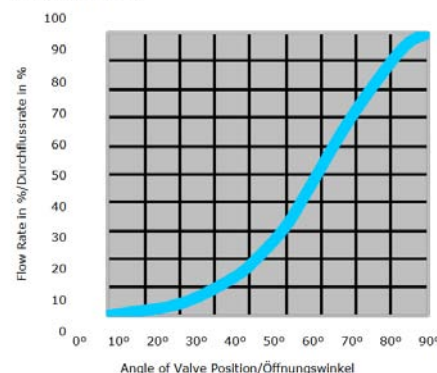
**Durchflusswert Kv in m³/h
bei Öffnungswinkel 90°**

Pos.	Bezeichnung	Werkstoff
01	2-teiliges Gehäuse	Sphäroguss EN-JS 1025 (GGG 40.3)
04	Ringbalg	TFM-PTFE
05	Lager	PTFE beschichtet, selbstschmierend
06	Elastomer-Einlage	Silikon, wahlweise FPM (Viton) oder EPDM
07	Tellerfedern	Federstahl
08	Druckring	Edelstahl 1.4571
Variante I		
02	Klappenscheibe	DN 40 - DN 200 Edelstahl DUPLEX 1.4469 DN 250 - DN 300 Edelstahl 1.4404
03	Welle	DN 40 - DN 200 Edelstahl DUPLEX 1.4469 DN 250 - DN 300 Edelstahl 1.4404
Variante II		
02	Klappenscheibe	DN 40 - DN 150 NIRO-Stahl mit PFA-Ummantelung DN 200 - DN 300 Stahl mit PFA-Ummantelung
03	Welle	DN 40 - DN 200 NIRO-Stahl 1.4308 DN 250 - DN 300 NIRO-Stahl 1.4301
ATEX-Ausführung (Mehrpreis)		
09	Erdungsanschluss	Anfederung Gehäuse <-> Ringbalg Anfederung Gehäuse <-> Gehäuse
04	Ringbalg	C-TFM 1705 antistatisch, leitfähig ATEX konform
02	Klappenscheibe	ummantelt PFA 980 antistatisch, leitfähig ATEX konform

Druck-Temperatur-Diagramm



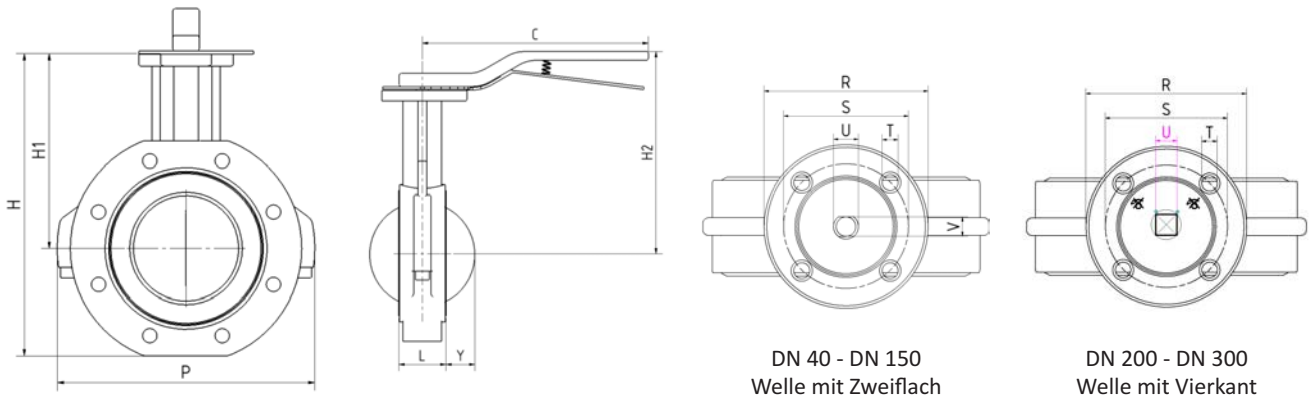
Regelcharakteristik



DN	KV
40	136
50	193
65	266
80	392
100	585
125	1.015
150	1.495
200	3.050
250	4.510
300	6.500
350	8.760
400	11.350
500	18.000

844-GGG_DE_2017_Rev.0

Gewindeaugen-Absperklappe, Artikel 844-GGG



Nennweite	P (mm)	L (mm)	Y (mm)	H (mm)	H1 (mm)	C (mm)	H2 (mm)	Montageflansch ISO 5211	R (mm)	S (mm)	U (mm)	V (mm)	T (mm)	Druckstufe max. (bar)	Gewicht (kg)
DN 40	142	33	7	147	94	230	140	F05	65	50	9	13	4 x 7	10	3,3
DN 50	153	43	6	188	130	230	176	F07	102	70	11	14	4 x 9	10	5,8
DN 65	173	46	11	211	146	230	192	F07	102	70	11	14	4 x 9	10	7,8
DN 80	210	46	17	253	165	230	211	F07	102	70	11	14	4 x 9	10	8,9
DN 100	245	52	27	287	185	270	240	F07	102	70	14	18	4 x 9	10	11,9
DN 125	272	56	38	318	202	270	257	F07	102	70	14	18	4 x 9	10	15,6
DN 150	295	56	47	344	217	325	272	F07	102	70	17	22	4 x 9	10	17,2
DN 200	364	60	71	405	245	349	300	F10	152	102	19		4 x 11	10	26,5
DN 250	431	68	92	463	270	349	325	F10	152	102	22		4 x 11	10	35,2
DN 300	511	78	112	535	308	349	363	F10	152	102	22		4 x 11	10	58,9

Nennweite	Bestellnummern	
	Klappenscheibe Edelstahl	Klappenscheibe PFA-Ummantelung
DN 40	279.2668.3.19	279.2670.3.19
DN 50	279.2668.3.21	279.2670.3.21
DN 65	279.2668.3.24	279.2670.3.24
DN 80	279.2668.3.25	279.2670.3.25
DN 100	279.2668.3.27	279.2670.3.27
DN 125	279.2668.3.28	279.2670.3.28
DN 150	279.2668.3.29	279.2670.3.29
DN 200	279.2668.3.31	279.2670.3.31
DN 250	279.2668.3.33	279.2670.3.33
DN 300	279.2668.3.34	279.2670.3.34

Zusatz hinter Artikel-Nr. bei Sonderausführung:

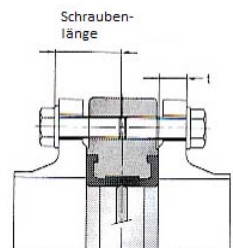
- Einlage aus Viton = -V
- Einlage aus EPDM = -E
- ATEX-Zulassung = -A
- Gehäuse aus Edelstahl = -VA

Beispiel: 279.2664.3.25-V-A (Einlage Viton / ATEX)

Schraubenlänge zur Montage zwischen / an DIN Flansche

Nennweite	Druckstufe PN 10			Druckstufe PN 16		
	Anzahl/Größe Schrauben	Flanschstärke "t"	Schraubenlänge	Anzahl/Größe Schrauben	Flanschstärke "t"	Schraubenlänge
DN 50	4 + 4 M16	18	35	4 + 4 M16	18	35
DN 65	4 + 4* M16	18	35	4 + 4* M16	18	35
DN 80	8 + 8 M16	20	40	8 + 8 M16	20	40
DN 100	8 + 8 M16	20	40	8 + 8 M16	20	40
DN 125	8 + 8 M16	22	45	8 + 8 M16	22	45
DN 150	8 + 8 M16	22	45	8 + 8 M16	22	45
DN 200	8 + 8 M20	24	50	12 + 12 M20	24	50
DN 250	12 + 12 M20	26	55			
DN 300	12 + 12 M20	26	60			

***Bem.:** Auf Anfrage auch mit 8 + 8 Bohrungen gemäß EN 1092



844-GGG_DE_2017_Rev.0