

Muffen-Schmutzfänger, Artikel 696-VA

Nennweiten G 1/2" bis G 2"

Komplett in Edelstahl-Ausführung, einsetzbar bis zu einem maximalen Betriebsdruck von 50,0 bar. Der im Gehäuse eingegossene Pfeil zeigt die Durchflussrichtung / Strömungsrichtung an. Mit Ablassschraube im Deckel. Zum Säubern kann das Sieb durch abschrauben des Deckels (Pos.5) leicht entnommen werden.

☞ Anschluss beidseitig mit Innengewinde gemäß ISO 228-1

☞ Siebmaschenweite 1,0 mm (bei allen Nennweiten)

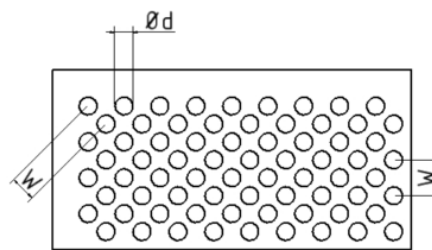
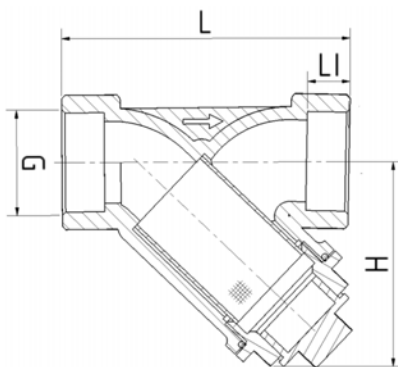
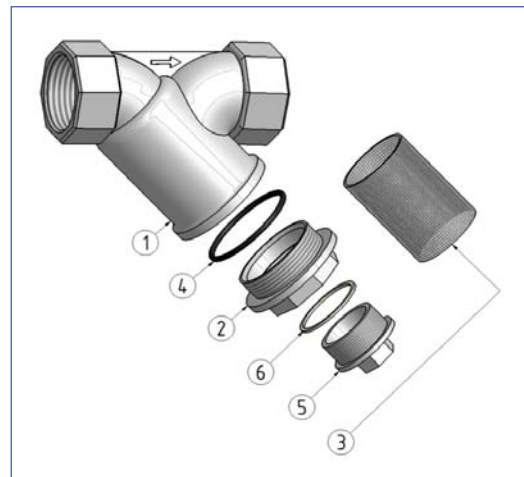
Es wird empfohlen bei einem Druckanstieg von 400 mbar den Siebeinsatz zu reinigen.



	Umgebung -20°C ... +80°C
	Medium -20°C ... +200°C

Artikel 696-VA

Pos.	Bezeichnung	Werkstoff
1	Gehäuse	Edelstahl 1.4408
2	Deckel	Edelstahl 1.4408
3	Sieb	Edelstahl 1.4404/01
4	Führungsring	PTFE
5	Ablassschraube	Edelstahl 1.4408
6	Dichtung	PTFE



Siebeinsatz

Nennweite	Artikel-Nr:		L (mm)	LI (mm)	H (mm)	W (mm)	Maschenweite Ød (mm)	Druckstufe (bar)	Gewicht (kg)
	696-VA Edelstahl								
G 1/2"	22.7229.6.63		65	12,85	46,5	2	1,0	50	0,240
G 3/4"	22.7229.6.65		80	13,45	54,0	2	1,0	50	0,360
G 1"	22.7229.6.67		90	17,50	67,0	2	1,0	50	0,690
G 1 1/4"	22.7229.6.68		105	20,20	74,0	2	1,0	50	0,860
G 1 1/2"	22.7229.6.69		120	22,15	81,5	2	1,0	50	1,021
G 2"	22.7229.6.71		140	24,65	95,0	2	1,0	50	1,880