

Zwischenflansch-Rückschlagventil, Artikel CSD-2764

Nennweiten DN 15 bis DN 350

Zwischenflansch-Rückschlagventile zur Vermeidung von Medienrückfluss in allen verfahrenstechnischen Prozessen ob im flüssigen, gasförmigen oder dampfförmigen Zustand. Durch die Rückstellfeder wird ein sicheres Schließen des Ventiltellers gewährleistet. Die exakte Ventilplattenführung durch Gehäuserippen und eine Sicherheits-Federkappe garantieren eine hohe Dichtigkeit. Wahlweise Ausführung metallisch dichtend oder weichdichtend mit O-Ring in Ventilplatte (EPDM / NBR / FPM / PTFE).

Eine spezielle Gehäusekontur mit integriertem Zentrierbund ermöglicht den Einbau zwischen Flansche unterschiedlichster Druckstufen. Der geprägte Richtungspfeil auf dem Gehäuse gibt die Durchflussrichtung an.

☞ **Einbau zwischen Flansche nach DIN EN 1092-1 Form B1, PN 6 - 40 ab DN 125 PN 10 / PN 16 und ASME B 16.5, class 150 / 300** (geeignete Flanschdichtungen dazu verwenden !)

☞ **Baulänge nach DIN EN 558-1, Reihe 49 (DIN 3202-K4), ab DN 250 DIN EN 558-2, Reihe 52 (DIN 3202-K5)**

☞ **Einbaulage beliebig**

☞ **Standardfeder (Edelstahl 1.4401) Temperaturgrenze +300° C**

Optional: Öl- und fettfrei gereinigt für Sauerstoffeinsatz, Sonderfedern bis max. 1000 mbar, Federn aus Hastelloy C4 (bis +400° C), Ausführung ohne Feder (Einbau vertikal; Durchfluss von unten nach oben)

ACHTUNG: Darf nicht als Sicherheits- bzw. Vakuumventil verwendet werden!

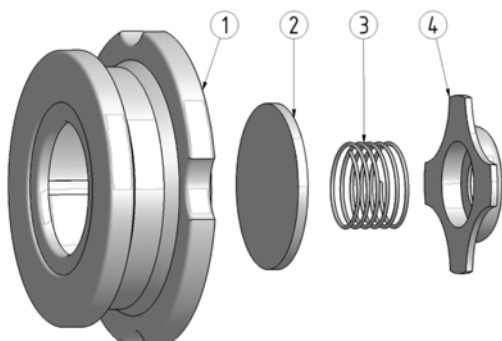


CSD DN 15 - DN 100

	0036 Nennweite DN 32 - DN 350
	Umgebung -20° C ... +80° C
	Medium (druckabhängig) metallisch -10° C ... +400° C NBR -10° C ... +120° C EPDM -10° C ... +130° C FPM (Viton) -10° C ... +200° C PTFE -10° C ... +200° C

DN 15 - DN 100

Pos.	Bezeichnung	Werkstoff
1	Gehäuse	Stahl 1.0619
2	Ventilplatte	Edelstahl 1.4404/08
3	Feder	Edelstahl 1.4401
4	Federkappe	Edelstahl 1.4401

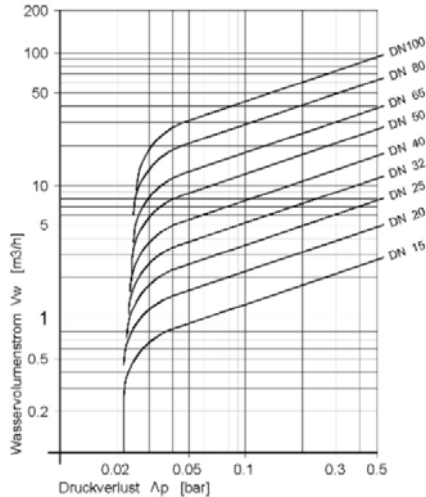


- **Produkteinstufung** DGRL 2014/68/EU, Fluidgruppe I
- **Gehäusefestigkeit** DIN EN 12516-2
- **Designdruck** PN 40
- **Kennzeichnung** EN 19, MSS SP-25
- **Prüfung / Test** DIN EN 12266 P10 / P11 / P12
- **Einsatzgrenzen** DIN EN 1092-1 und AD-Merkblätter W 10
- **Dichtheit** DIN 12266-1,
Leckrate D (Dichtung metallisch / PTFE)
Leckrate A, weichdichtend
(NBR / EPDM / FPM)

Nennweite	Druck-/Temperaturgrenzen metallisch dichtend (max.)					
	t (°C)	PS (bar)				
DN 15 - DN 100	-10	40	RT	150	250	400
				35,2	30,4	23,9

Zwischenflansch-Rückschlagventil, Artikel CSD-2764

Nennweiten DN 15 bis DN 100



Druckverlustdiagramm

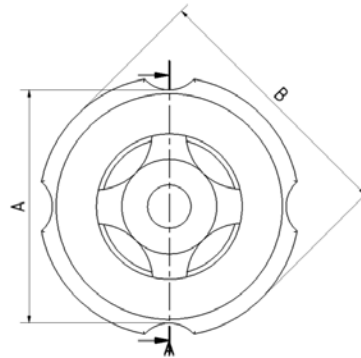
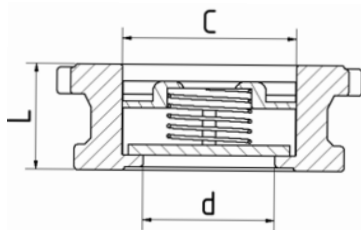
Druckverlustdiagramm für Wasser 20° C bei geöffnetem Ventil und waagrechtem Durchfluss. Zum Bestimmen der Druckverluste für andere Medien ist der äquivalente Wasservolumenstrom zu berechnen.

$$\dot{V}_w = \dot{V} \sqrt{\frac{\rho}{1000}}$$

\dot{V}_w = äquivalenter Wasservolumenstrom in m³/h

ρ = Dichte des Mediums in kg/m³ (Betriebszustand)

\dot{V} = Volumenstrom des Mediums in m³/h (Betriebszustand)



Nennweite	Artikel-Nummer	L (mm)	d (mm)	C (mm)	A (mm)	B (mm)	Öffnungsdruck (mbar)				KV-Wert (m ³ /h)	Gewicht (kg)
							bei Durchflussrichtung mit Feder		ohne Feder			
							→	↑	↓	↑		
DN 15	286.1462.4.11	16,0	15,0	26,0	44,0	51,0	20	25	15	5	3,8	0,1
DN 20	286.1462.4.13	19,0	20,0	31,0	54,0	61,0	20	25	15	5	6,8	0,2
DN 25	286.1462.4.15	22,0	25,0	36,0	63,5	71,0	20	25	15	5	11,0	0,3
DN 32	286.1462.4.18	28,0	32,0	44,0	73,0	79,5	20	27	13	7	15,0	0,5
DN 40	286.1462.4.19	31,5	39,0	51,5	82,5	92,0	20	28	12	8	22,0	0,7
DN 50	286.1462.4.21	40,0	48,0	62,0	96,0	107,0	20	29	11	9	35,0	1,1
DN 65	286.1462.4.24	46,0	62,0	77,5	116,0	127,0	20	30	10	10	52,0	1,6
DN 80	286.1462.4.25	50,0	72,5	92,0	132,0	142,0	20	31	9	11	84,0	3,0
DN 100	286.1462.4.27	60,0	89,0	107,0	152,0	162,0 / 168,0	20	33	7	13	120,0	3,5

Artikel-Zusatz für Ausführung Weichdichtung und Sonderausführungen

Zusatz zur Artikel-Nr.:	O-Ring EPDM -10°C bis +130°C	O-Ring NBR -10°C bis +120°C	O-Ring FKM -10°C bis +200°C	O-Ring PTFE -10°C bis +200°C	Sonderfeder bis 1000 mbar	Zentrierung ab DN 200 für Einbau zwischen Flansche PN 25 / PN 40 / ANSI	Ausführung öl- und fettfrei (Sauerstoff-Einsatz)
	-E	-N	-V	-P	-SF _____	-FL	-O2

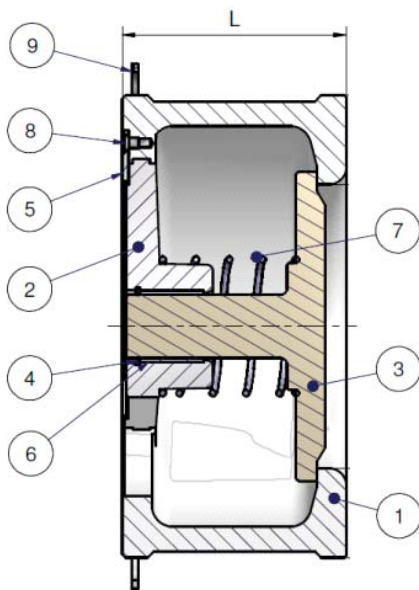
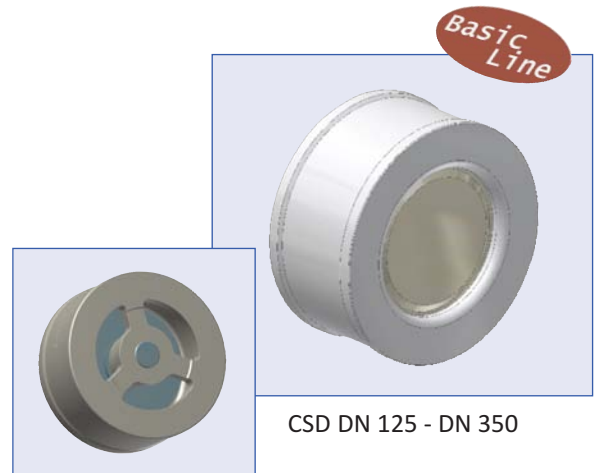
Zwischenflansch-Rückschlagventil, Artikel CSD-2764

Nennweiten DN 125 bis DN 350

Ab Nennweite DN 125 einteilige Ausführung von Ventilteller / Spindel, geführt und gelagert im Federkreuz. Dies garantiert ein sicheres und exaktes Schließen auf der bearbeiteten Dichtfläche im Gehäuse, eine hohe Dichtigkeit kann dadurch gewährleistet werden. Der geprägte Richtungspfeil auf dem Gehäuse gibt die Durchflussrichtung an.

Wahlweise Ausführung metallisch dichtend oder weichdichtend mit O-Ring in Ventilplatte (EPDM / NBR / FPM / PTFE).

Sonstige konstruktive Merkmale und Einsatzgrenzen wie zuvor umschrieben.



DN 125 - DN 350

Pos.	Bezeichnung	Werkstoff
1	Gehäuse	Stahl 1.0619
2	Federkreuz	Stahl 1.0619
3	Ventilplatte/Spindel	Edelstahl 1.4408
4	Sicherungsring (DN 125 - DN 150)	Edelstahl
5	Verdrehsicherung (DN 125 - DN 150)	Edelstahl 1.4408
6	Lager	PTFE MoS2/Stahl
7	Feder	Edelstahl 1.4401
8	Senkkopfschraube (Inbus)	Edelstahl
9	Zentrierring	Edelstahl 1.4301

Nennweite	Druck-/Temperaturgrenzen metallisch dichtend (max.)					
DN 125 - DN 350						
t (°C)	-10	RT	150	200	300	400
PS (bar)	40	40	35,2	33,3	27,6	23,9

Zusatz-Artikel-Nummern für die elastischen Dichtungen und Sonderausführungen

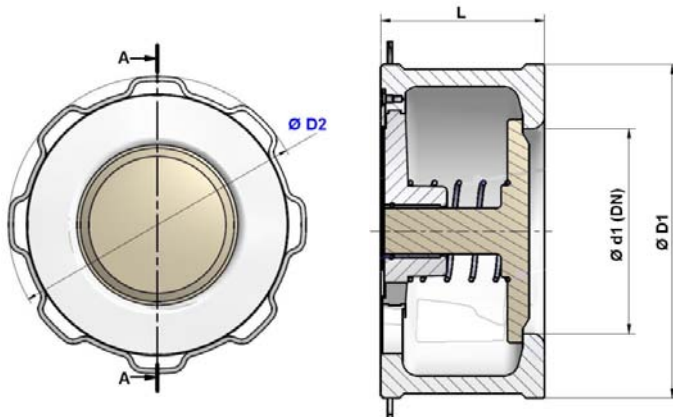
	O-Ring EPDM -10°C bis +130°C	O-Ring NBR -10°C bis +120°C	O-Ring FKM -10°C bis +200°C	O-Ring PTFE -10°C bis +200°C	Sonderfeder 400 mbar	Zentrierring für Einbau zwischen Flansche PN 25 /40 ANSI 150/300	Ausführung öl- und fettfrei (Sauerstoff-Ein- satz)
Zusatz zur Artikel-Nr.:	-E	-N	-V	-P	-SF40	-FL	-O2

CSD-2764_2021_DE_Rev.0

Zwischenflansch-Rückschlagventil, Artikel CSD-2764

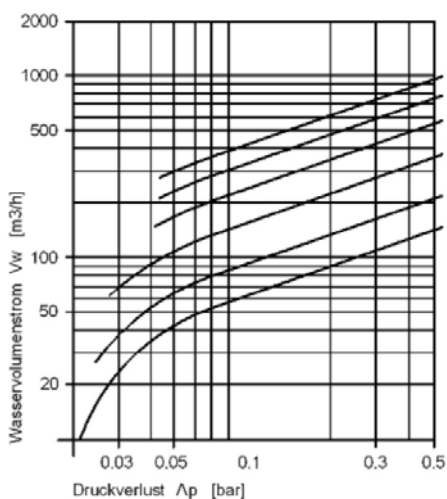
Nennweiten DN 125 bis DN 350

Basic Line



Nennweite	Artikel-Nr.	L (mm)	Ø d1 (mm)	Ø D1 (mm)		Ø D1 / Ø D2 (mm)		Öffnungsdruck (mbar) bei Durchflussrichtung			KV-Wert (m³/h)	Gewicht (kg)
				PN 10	PN 16	PN 25	PN 40	→	↑	↓		
DN 125	286.1463.4.28	90	125	192	192	192	192	22	37	7	180	10
DN 150	286.1463.4.29	106	150	218	218	226	226	25	40	10	270	14
DN 200	286.1463.4.31	140	200	273	273	283	290	28	46	10	450	24
DN 250	286.1463.4.33	200	250	328	328	338	352	42	69	15	700	50
DN 300	286.1463.4.34	250	300	378	378	400	417	44	73	15	950	77
DN 350	286.1463.4.35	280	350	438	444	457	474	44	73	15	1200	108

Bei den blau markierten Druckstufen muss ein Zentrierring verwendet werden. D2 steht für den Außendurchmesser des Zentrierringes.



Druckverlustdiagramm

Druckverlustdiagramm für Wasser 20° C bei geöffnetem Ventil und waagrechttem Durchfluss. Zum Bestimmen der Druckverluste für andere Medien ist der äquivalente Wasservolumenstrom zu berechnen.

$$\dot{V}_w = \dot{v} \sqrt{\frac{\rho}{1000}}$$

\dot{V}_w = äquivalenter Wasservolumenstrom in m³/h

ρ = Dichte des Mediums in kg/m³ (Betriebszustand)

\dot{v} = Volumenstrom des Mediums in m³/h (Betriebszustand)