

Zwischenflansch-Absperrklappe, Artikel 830-GGG mit Handhebel und Getriebe / Handrad

Nennweiten DN 50 bis DN 300

Weichdichtende Ringaugen-Absperrklappe für allgemeine, industrielle Anwendungen. Kompakte, leichte Bauform und einfache, sichere Montage dank der Zentrieraugen zwischen DIN- und ANSI Flansche. Klappenscheibe zentrisch im Gehäuse, 100% beidseitig dichtschießend. Die geteilte Welle ermöglicht ein strömungsgünstiges Design mit geringsten Druckverlusten und einem hohen KV-Wert.

**Einbau zwischen/an Flansche nach DIN EN 1092-1, Form B
PN 10 / PN 16 und ASME B16.5, class 150 lbs**

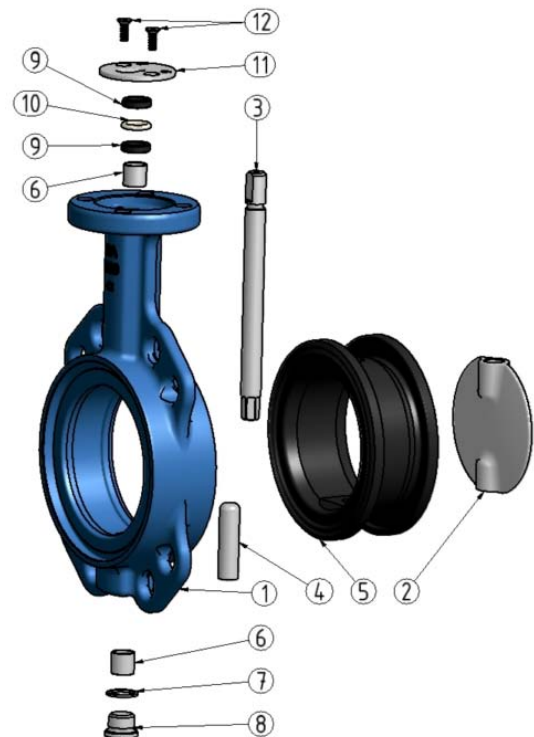
Einsetzbar sowohl als AUF/ZU Armatur als auch zur Regelung oder Dosierung der Durchflussmenge.



- Baulänge EN 558/20, DIN 3202 K-1, API 609
- Auslegungsdruck 16,0 bar DN 50 bis DN 200
10,0 bar DN 250 bis DN 300
- Elastomer Manschette austauschbar
- Gehäuse außen Pulverbeschichtung mind. 250 µm, Ral 5017
- Kennzeichnung EN 19, MSS SP-25
- Integrierte Flanschdichtung -keine zusätzlichen Packungen-
- Gehäuse mit langem Klappenhalbs für Isolierzwecke und Taupunktsperr als Kondenswasserschutz
- Ausblasseichere Welle in PTFE Lagerbuchsen geführt, geringe Betätigungsmomente, kein s.g. slip stick effect
- Kopfflansch und Welle gemäß ISO 5211

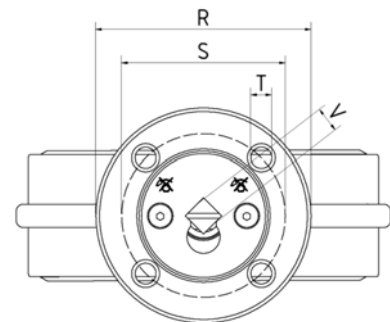
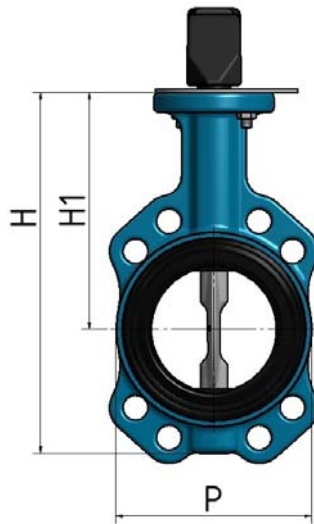
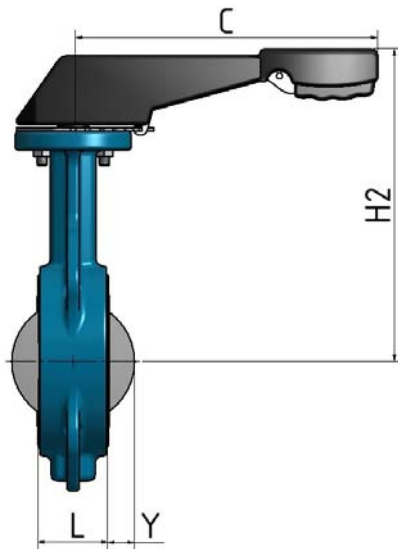
	PED 97/23/EC
	Umgebung -15°C ... +60°C
	Medium Manschette EPDM -20° C bis +110° C Manschette NBR 0° C bis + 90° C

1 Gehäuse	Sphäroguss EN-JS 1030 (GGG 40)
2 Klappenscheibe	Edelstahl 1.4408
3 Oberwelle	NIRO-Stahl 1.4021
4 Unterwelle	NIRO-Stahl 1.4021
5 Manschette	wahlweise EPDM oder NBR
6 Lager	Stahl / PTFE
7 Dichtungsring	Kupfer
8 Verschlusschraube	POM
9 Druckring	Hart PVC
10 O-Ring	EPDM oder NBR
11 Wellensicherung	Polyamid PA6
12 Senkkopfschrauben	Edelstahl A2

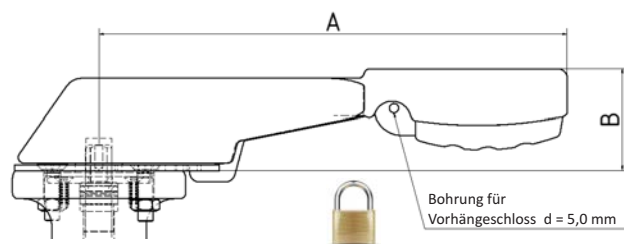


Zwischenflansch-Absperrklappe, Artikel 830-GGG mit Handhebel

Nennweiten DN 50 bis DN 200



Nennweite	P (mm)	L (mm)	Y (mm)	H (mm)	H1 (mm)	C (mm)	H2 (mm)	R (mm)	S (mm)	T (mm)	V (mm)	ISO 5211 Montageflansch	Gewicht (kg)
DN 50 (2")	92	43	3,5	188	125	195	185	67	50	7	9	F05	2,9
DN 65 (2 1/2")	115	46	9,0	226	150	195	210	67	50	7	9	F05	3,4
DN 80 (3")	130	46	16,0	240	157	195	217	67	50	7	9	F05	4,4
DN 100 (4")	148	52	23,0	278	182	240	247	92	70	9	11	F07	5,7
DN 125 (5")	181	56	33,0	314	201	240	266	92	70	9	14	F07	6,7
DN 150 (6")	206	56	46,0	340	214	390	284	92	70	9	14	F07	9,9
DN 200 (8")	261	60	69,0	400	245	390	315	92	70	9	17	F07	13,9



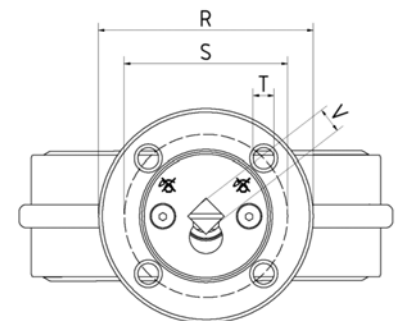
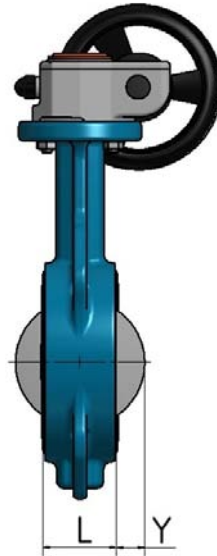
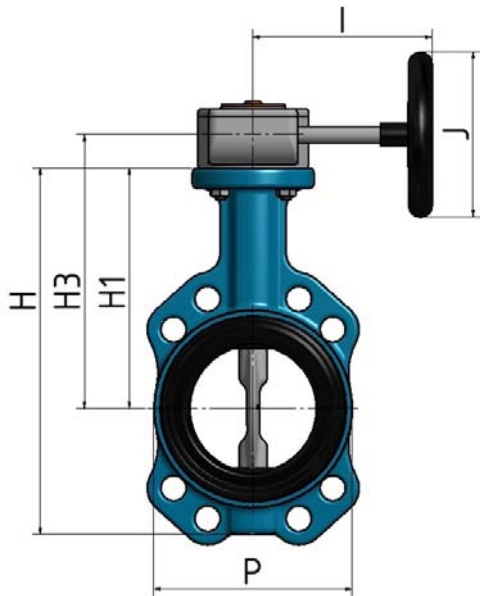
Nennweite	Artikel-Nummern	
	Manschette EPDM	Manschette NBR
DN 50 (2")	281.2633.3.21-HH	281.2634.3.21-HH
DN 65 (2 1/2")	281.2633.3.24-HH	281.2634.3.24-HH
DN 80 (3")	281.2633.3.25-HH	281.2634.3.25-HH
DN 100 (4")	281.2633.3.27-HH	281.2634.3.27-HH
DN 125 (5")	281.2633.3.28-HH	281.2634.3.28-HH
DN 150 (6")	281.2633.3.29-HH	281.2634.3.29-HH
DN 200 (8")	281.2633.3.31-HH	281.2634.3.31-HH

Nennweite	Hebel-typ	A (mm)	B (mm)	kg
DN 50	LBA1	195,0	60,0	0,4
DN 65				
DN 80				
DN 100	LBA2	240,0	65,0	0,7
DN 125				
DN 150	LBA3	390,0	70,0	0,9
DN 200				

Bem.: Zusatz -HH = Handhebel Zusatz -FW = freie Welle

Zwischenflansch-Absperrklappe, Artikel 830-GGG mit Getriebe / Handrad X-Serie

Nennweiten DN 50 bis DN 300



Nennweite	P (mm)	L (mm)	Y (mm)	H (mm)	H1 (mm)	H3 (mm)	I (mm)	J (mm)	R (mm)	S (mm)	T (mm)	V (mm)	ISO 5211 Montageflansch	Gewicht (kg)
DN 50 (2")	92	43	3,5	188	125	146	118,0	100	67	50	7	9	F05	3,43
DN 65 (2 1/2")	115	46	9,0	226	150	171	118,0	100	67	50	7	9	F05	3,93
DN 80 (3")	130	46	16,0	240	157	178	118,0	100	67	50	7	9	F05	4,93
DN 100 (4")	148	52	23,0	278	182	211	126,5	160	92	70	9	11	F07	5,93
DN 125 (5")	181	56	33,0	314	201	230	126,5	160	92	70	9	14	F07	6,93
DN 150 (6")	206	56	46,0	340	214	243	126,5	160	92	70	9	14	F07	9,93
DN 200 (8")	261	60	69,0	400	245	274	126,5	160	92	70	9	17	F07	14,62
DN 250 (10")	316	68	90,0	478	283	232	165,0	250	130	102	11	22	F10	26,62
DN 300 (12")	372	78	110,0	528	308	257	165,0	250	130	102	11	22	F10	35,62

Nennweite	Artikel-Nummern	
	Manschette EPDM	Manschette NBR
DN 50 (2")	281.2633.3.21-GH	281.2634.3.21-GH
DN 65 (2 1/2")	281.2633.3.24-GH	281.2634.3.24-GH
DN 80 (3")	281.2633.3.25-GH	281.2634.3.25-GH
DN 100 (4")	281.2633.3.27-GH	281.2634.3.27-GH
DN 125 (5")	281.2633.3.28-GH	281.2634.3.28-GH
DN 150 (6")	281.2633.3.29-GH	281.2634.3.29-GH
DN 200 (8")	281.2633.3.31-GH	281.2634.3.31-GH
DN 250 (10")	281.2633.3.33-GH	281.2634.3.33-GH
DN 300 (12")	281.2633.3.34-GH	281.2634.3.34-GH

Bem.: Zusatz -GH = Getriebe / Handrad Zusatz -FW = freie Welle

830-GGG_HH_GH_DE_2021_Rev.0

Zwischenflansch-Absperrklappe, Artikel 830-GGG mit Getriebe / Handrad X-Serie Nennweiten DN 50 bis DN 300

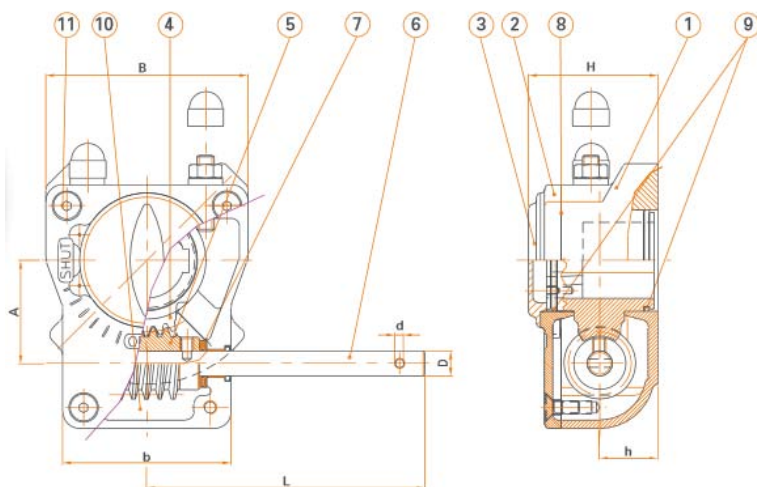
Zur Betätigung von Armaturen mit einer 90° Schwenkbewegung (AUF/ZU) oder zur genauen Positionierung in einer Drosselstellung. Vorwiegend eingesetzt bei Absperrklappen und Kugelhähne größerer Nennweiten mit Drehmomente über 180 Nm. Die X-Serie steht in drei Größen bis zu einem maximalen Drehmoment von 600 Nm zur Verfügung.

Armaturen-Anschluss gemäß ISO 5211 F05 / F07 / F10 / F12

Steckbuchse für die Wellenaufnahme wahlweise ausgeführt mit Vierkant, Zweiflach oder Passfeder/Nut.

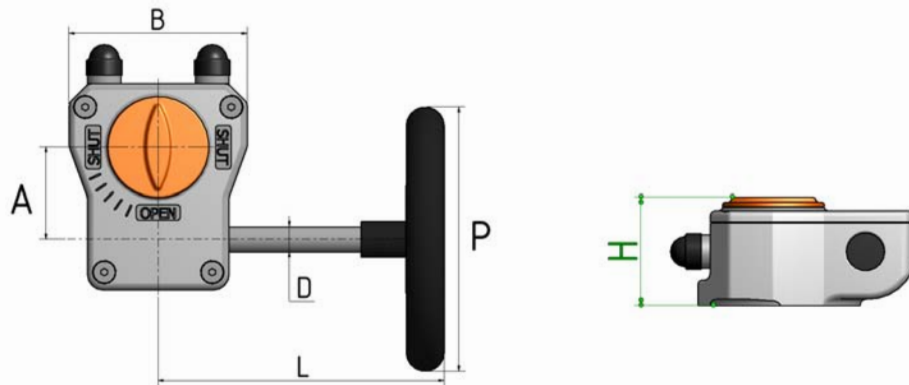
Dank des Aluminium Druckguss-Gehäuses ist die "X" Serie ein Leichtgewicht, dennoch robust konzipiert und für den allgemeinen industriellen Einsatz geeignet. Alle Modelle dieser Baureihe sind mit Hochleistungslagern und pulverbeschichtetem Gehäuse ausgeführt.

- Eingangswelle Handrad aus Edelstahl
- Gehäuseschrauben Edelstahl
- Axiale Nadellager
- Schutzart IP 67
- Lebenslang wartungsfrei (Dauerfett-Füllung)
- Hubeinstellung Endlagen -5° bis +95°
- Temperaturbereich -25° C bis +110° C
- Getriebedeckel mit mechanischer Stellungsanzeige



Pos.	Bezeichnung	Werkstoff
1	Gehäuse	Aluminium Druckguss
2	Gehäusedeckel	Aluminium Druckguss
3	Stellungsanzeige	Kunststoff PA
4	Schneckensegment	Sphäroguss GGG40
5	Schneckenwelle	Stahl C45-K
6	Eingangswelle	Edelstahl
7	axiales Nadellager	
8	Deckeldichtung	Nitril
9	O-Ringe	Nitril
10	Fettfüllung	Mobilux EP 0
11	Deckelschrauben	Edelstahl

Zwischenflansch-Absperrklappe, Artikel 830-GGG mit Getriebe / Handrad X-Serie Nennweiten DN 50 bis DN 300

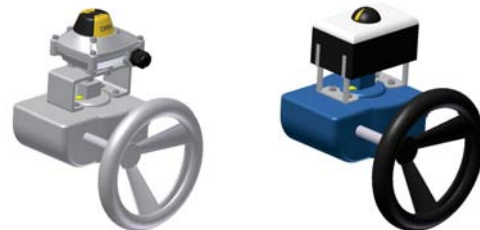


X-Serie, das Leichtgewicht

Artikel	Artikel-Nr.:	Drehmoment	A (mm)	B (mm)	L (mm)	H (mm)	D (mm)	P (mm)	ISO 5211	Gewicht (kg)
X-21	303.8500.P100	200 Nm	43,5	84	118,0	51,25	12,0	100	F05/F07	1,1
X-41	303.8501.P160	400 Nm	52,5	112	126,5	63,5	12,0	160	F07/F10	1,95
X-61	303.8502.P250	600 Nm	61,25	120	165,0	77,0	15,0	250	F10/F12	3,2

Endschalteraufbau

Getriebedeckel mit Schnittstelle nach VDI/VDE 3845 zur einfachen Montage von Endschalterkästen. Passend zu Getriebegröße X-41 und X-61



Handrad abschließbar

feststehender (Getriebeseitig) und mitlaufender Lochflansch (Handradwelle) ermöglichen eine Verriegelung in jeder Position über dem gesamten Schwenkweg



Betätigungs-Varianten:

pneumatischer Schwenkantrieb



elektrischer Schwenkantrieb



DN 50 bis DN 100

elektrischer Schwenkantrieb



DN 125 bis DN 300

Zwischenflansch-Absperrklappe, Artikel 830-GGG

Nennweiten DN 50 bis DN 300



DN 50 (2")



DN 65 (2 1/2") - DN 100 (4")



DN 125 (5") - DN 200 (8")

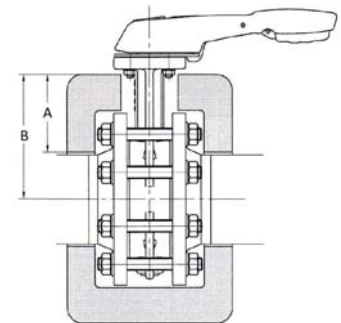


DN 250 (10") - DN 300 (12")

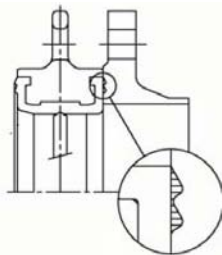
Durchfluss-Kennwerte / Drehmomente Nm (Medium Wasser) / Isolierstärke

Nennweite	Durchflusskennwerte			Betätigungsmomente Nm		
	KV	CV	Zeta	bis 6,0 bar	bis 10,0 bar	bis 16,0 bar
DN 50	91	106	1,18	12	13	13
DN 65	206	239	0,66	18	18	20
DN 80	436	506	0,34	25	26	28
DN 100	660	766	0,36	39	41	44
DN 125	1300	1508	0,22	65	69	75
DN 150	2100	2436	0,18	91	97	110
DN 200	4100	4756	0,15	180	190	210
DN 250	6090	7065	0,17	275	315	
DN 300	9570	11100	0,14	390	440	

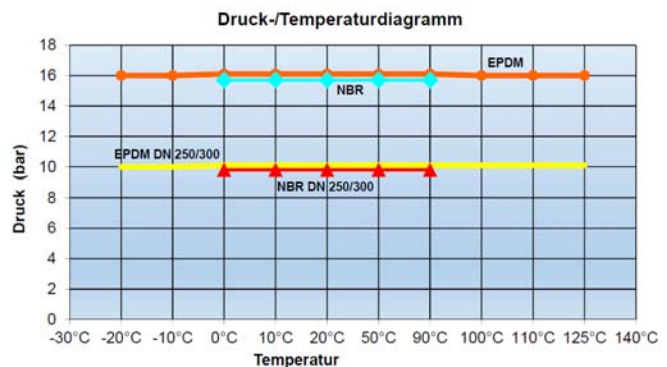
Nennweite	Isolierstärke gem. Heiz-Anlagenv. IV (12/94)	
	A	B
DN 50	50	107,5
DN 65	65	125,0
DN 80	80	140,0
DN 100	100	160,0
DN 125	100	175,0
DN 150	100	192,5
DN 200	100	220,0
DN 250	100	252,5
DN 300	100	280,0



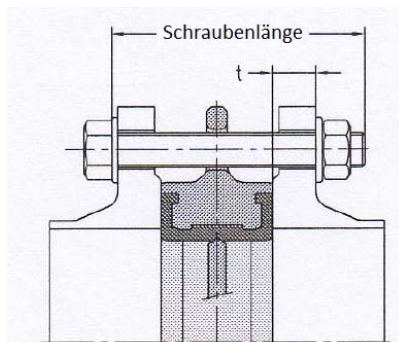
Bemerkung: bei Einsatz nicht schmierender Medien (z.B. Luft/Gas) erhöht sich das Drehmoment um 40%



Manschette mit integrierter Dichtleiste, keine zusätzlichen Flanschdichtungen erforderlich



Schraubenlänge zur Montage zwischen DIN und ANSI Flansche



Nennweite	Druckstufe PN 6		Druckstufe PN 10		Druckstufe PN 16		Druckstufe cl 150	
	Flanschstärke "t"	Schraubenlänge	Flanschstärke "t"	Schraubenlänge	Flanschstärke "t"	Schraubenlänge	Flanschstärke "t"	Schraubenlänge
DN 50	14	100,0	18	110,0	18	110,0	0,75"	4"
DN 65	14	100,0	18	110,0	18	110,0	0,88"	4 1/2"
DN 80	16	100,0	20	110,0	20	110,0	0,94"	5"
DN 100	16	110,0	20	120,0	20	120,0	0,94"	5"
DN 125	18	120,0	22	130,0	22	130,0	0,94"	5 1/2"
DN 150	18	120,0	22	130,0	22	130,0	1"	5 1/2"
DN 200	20	130,0	24	140,0	24	140,0	1.12"	6"
DN 250	22	140,0	26	150,0	26	150,0	1.19"	6 1/2"
DN 300	22	150,0	26	160,0	28	180,0	1.25"	6 1/2"

830-GGG_HH_GH_DE_2021_Rev.0

Zwischenflansch-Absperrklappe, Artikel 830-GGG

Möglichkeiten zur Endstellungsabfrage bei Betätigung mit Handhebel. Mechanische oder induktive Endlagenmelder offen aufgebaut oder im Endschaltergehäuse. Wahlweise Signalisierung ZU und/oder AUF (1- oder 2-fach)

Bernstein-Grenztaster, Typ I88-SU1Z RiW K

1-fach



2-fach



Schaltleistung	max. 10 A, 250V AC
Schutzart	IP 65
Temperaturbereich	-30° C bis +80° C
mechan. Lebensd.	10 x 10 ⁶
Kabeleinführung	M20 x 1,5
Anschluss	Klemme 2,5 mm ²
Gehäusewerkstoff	PA 6 selbstverlöschend
Aufbaukonsole	Edelstahl/Kunststoff
Artikel-Nr.:	1-fach: 208.8716HKE 2-fach: 208.8716HKZ

Montagekit zum Aufbau von Endlageninitiatoren (z.B. IFM, P+F, TURCK etc.) inkl. Montage und Einstellung



1-fach



2-fach



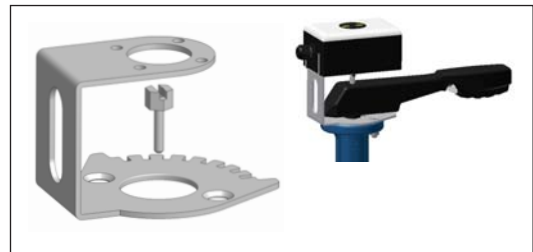
Artikel-Nr. 1-fach	Artikel-Nr. 2-fach
327.9586.5-1F05	327.9586.5-2F05
327.9586.5-1F07	327.9586.5-2F07

Endschalterbox, Artikel 41-ES 2-fach Honeywell, ZM1



Schaltleistung	max. 5 A, 250 V AC
Schutzart	IP 67
Temperaturbereich	-25° C bis +85° C
Schaltgenauigkeit	<1°
Kabeleinführung	M20 x 1,5
Anschluss	Klemme 2,5 mm ²
Gehäusewerkstoff	Aluminium
Aufbaukonsole	Edelstahl
Artikel-Nr.:	179.8705HEZ

Montagekit zum Aufbau von Endschalterboxen inkl. Montage und Einstellung



Nennweite (Absperrklappe)	Artikel-Nr.:
DN 50 ... DN 80	327.9580.F05VM
DN 100 ... DN 200	327.9580.F07VM