

Hochdruck-Absperrventil, Artikel 62-VA

Schneidringanschluss 6S bis 38S

Hochdruck-Ventil mit nachstellbarer Stopfbuchspackung zum Einsatz in industriellen Anlagen in denen strömende Flüssigkeiten oder gasförmige Medien abgesperrt werden müssen, dies kann auch unter hohem Druck erfolgen. Fließrichtung mit Pfeil gekennzeichnet.

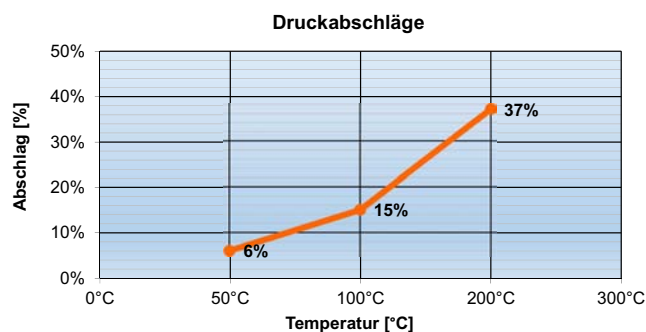
Druckabschläge ab Temperaturen von +50° C bitte beachten !

☞ **beidseitig Schneidringanschluss nach DIN 2353 schwere Reihe**



	Umgebung -20°C ... +60°C
	Medium -40°C ... +250°C Sonderpackung bis +550 °C

Diagramm Druckabschläge

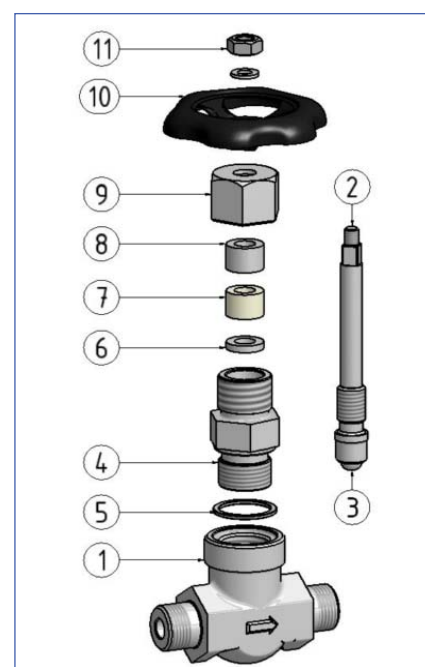


Vor Frostgefahr Ventil leeren und drucklos stellen. Das Frieren des Mediums in der Anlage kann das Ventil schwer beschädigen.

Temperatur	Druckabschlag %	max. Druck Artikel 62-VA (6S bis 14S)	max. Druck Artikel 62-VA (16S bis 30S)	max. Druck Artikel 62-VA (38S)
50° C	6%	592,2 bar	376,0 bar	235,0 bar
100° C	15%	535,5 bar	340,0 bar	212,5 bar
200° C	37%	396,9 bar	252,0 bar	157,5 bar

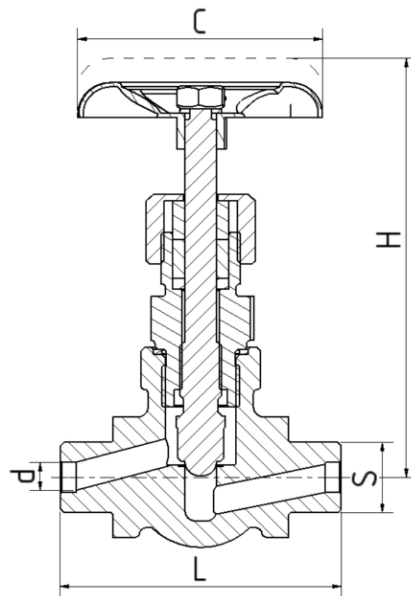
Artikel 62-VA

Pos.	Bezeichnung	Werkstoff
1	Gehäuse	Edelstahl 1.4571
2	Spindel	Edelstahl 1.4571
3	Kegel	Edelstahl 1.4571
4	Kopfstück	Edelstahl 1.4571
5	Dichtring	Edelstahl 1.4571
6	untere Stopfbuchse	Edelstahl 1.4571
7	Stopfbuchspackung	Teflon
8	obere Stopfbuchse	Edelstahl 1.4571
9	Überwurfmutter	Edelstahl 1.4571
10	Handrad	Stahlblech, schwarz
11	Handradmutter	



Hochdruck-Absperrventil, Artikel 62-VA

Schneidringanschluss 6S bis 38S



	Bestell-Nummer	L (mm)	H (mm)	C (mm)	d (mm)	Druckstufe (bar)	Kv-Wert [m³/h]	Gewicht (kg)
Schneidring- anschluss S	62-VA 1.4571							
6S	06.1019.6.81-S	80	120	70	4	630	0,33	0,63
8S	06.1019.6.82-S	80	120	70	5	630	0,42	0,67
10S	06.1019.6.83-S	80	120	70	7	630	0,66	0,66
12S	06.1019.6.84-S	80	120	70	8	630	0,83	0,68
14S	06.1019.6.85-S	100	135	90	10	630	1,40	1,09
16S	06.1019.6.87-S	100	135	90	12	400	2,20	1,08
20S	06.1019.6.89-S	100	135	90	13	400	3,00	1,07
25S	06.1019.6.91-S	130	166	100	17	400		1,97
30S	06.1019.6.93-S	130	173	100	25	400	7,80	2,56
38S	06.1019.6.95-S	160	218	150	30	250		4,20