

2/2-Wege Magnetventil, Artikel 240-MS -servogesteuert- Nennweiten G 3/8“ bis G 2“

Servogesteuerte Magnetventile benötigen immer zur Betätigung eine Druckdifferenz zwischen dem Vor-/ und Hinterdruck. Der angegebene Mindestdruck muss als Druckdifferenz (ΔP) immer vorhanden sein. Bei servogesteuerten Ventilen öffnet die Magnetspule eine Vorsteuerbohrung, unterstützt von dem Differenzdruck hebt die Membrane vom Ventilsitz ab. Standardmäßig werden diese Magnetventile mit der Funktion **-stromlos geschlossen-** ausgeführt, unter Verwendung meist größerer Magnetspulen ist auch die Funktion **-stromlos geöffnet-** möglich. Die Durchflussrichtung wird mit Pfeil auf dem Gehäuse gekennzeichnet, die Lage der Magnetventilschule sollte vorzugsweise stehend nach oben sein.

Anschlüsse

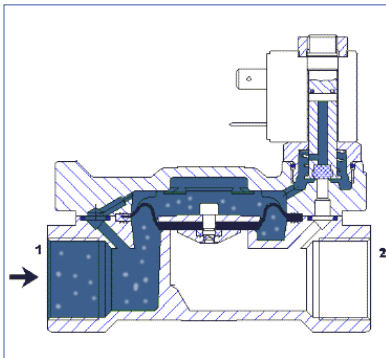
Beidseitig Innengewinde nach DIN ISO 228 (BSP)

Viskosität bis 22 mm²/s

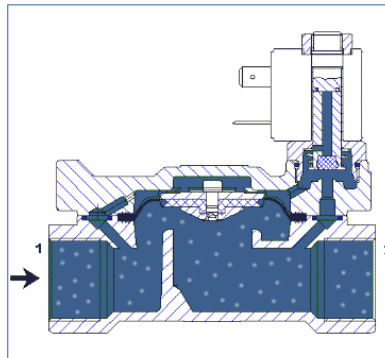
Magnetventile sollten möglichst nur bei sauberen, flüssigen oder gasförmigen Medien eingesetzt werden. Bei geringer Verunreinigung empfehlen wir den Einsatz eines vorgeschalteten Schmutzfängers.



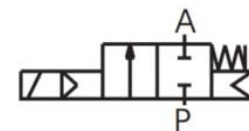
	Umgebung max. +50°C
	Membrane Mediumtemperatur
	NBR: -10°C ... +80°C
	EPDM: -10°C ... +130°C
	FKM: -10°C ... +120°C



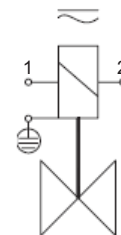
Ventil geschlossen
Magnetspule stromlos



Ventil geöffnet
Magnetspule bestromt



Schaltfunktion:
In Ruhstellung gesperrt - NC.



Anschlussplan:

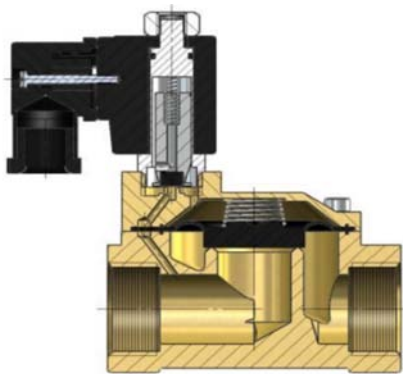
Klemme: 1 (N) blau
Klemme: 2 (L) schwarz/braun
Klemme: (PE) grün/gelb

Erdung oder Schutzschaltung nach Vorschrift des zuständigen EVU. Absicherung entsprechend der Stromaufnahme vorsehen.

- Bauart : Sitzventil mit Membrandichtung
- Elektrischer Teil : Gerätesteckdose nach DIN EN 175301-803, Bauform A
- Kabeldurchlass : 6 - 8 mm, min. 0,34 mm², max. 1,5 mm²
- Anschlussspannung: 230V 50Hz AC Wechselspannung, 24V DC Gleichspannung
- Spannungstoleranz : +5% / -10%
- Leistungsaufnahme: Wechselspannung 230V 50Hz AC : 22 VA
Gleichspannung 24V : 13 Watt
- Einschaltdauer : 100% ED-VDE 0580
- Schutzart : IP 65 nach DIN 40050
- Druckbereich : siehe Auswahltabelle

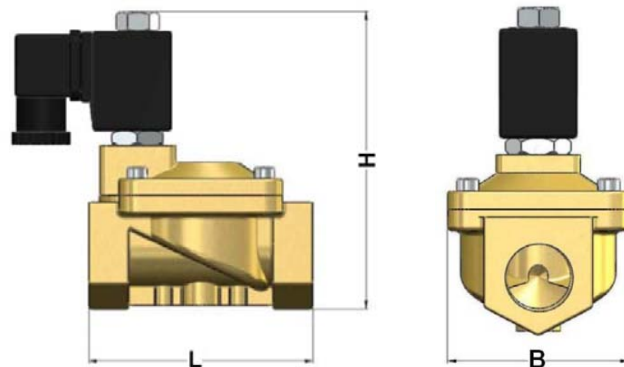
2/2-Wege Magnetventil, Artikel 240-MS -servogesteuert- Nennweiten G 3/8“ bis G 2“

Bezeichnung	Werkstoff
Gehäuse	Messing
Membrane	NBR (Standard) optional EPDM, FKM



Ventiloptionen:	
Haltewinkel	
öl- und fettfrei	
Handbetätigung	
Sonderanschluss:	NPT Flansch (DN25 - DN100)
Ex-Schutz II 2G Ex mII T4 II 3D IP65 T130°C	
Sondermagnete	mit Litze (voll vergossen) - IP67 Sonderspannungen
Gerätesteckdose mit LED	

Nennweite	L (mm)	H (mm)	B (mm)	Kv-Wert [m³/h]
G 3/8"	66	107	48	3,8
G 1/2"	66	107	48	3,8
G 3/4"	75	112	58	6,5
G 1"	96	131	70	10,3
G 1 1/4"	131	146	96	18,9
G 1 1/2"	131	146	96	25,8
G 2"	165	167	120	41,2



Artikelnummern:

Nennweite	Wechselspannung (AC) 230 V / 1ph				Gleichspannung (DC) 24 V			
	Leistungsaufnahme 22 VA		Leistungsaufnahme 20 VA		Leistungsaufnahme 18 Watt		Leistungsaufnahme 20 Watt	
	stromlos geschlossen	Druckbereich (bar)	stromlos offen	Druckbereich (bar)	stromlos geschlossen	Druckbereich (bar)	stromlos offen	Druckbereich (bar)
G 3/8"	235.1102.0.62	0,5 - 16	235.1103.0.62	0,5 - 10	235.1104.0.62	0,5 - 16	235.1105.0.62	0,5 - 10
G 1/2"	235.1102.0.63		235.1103.0.63		235.1104.0.63		235.1105.0.63	
G 3/4"	235.1102.0.65		235.1103.0.65		235.1104.0.65		235.1105.0.65	
G 1"	235.1102.0.67		235.1103.0.67		235.1104.0.67		235.1105.0.67	
G 1 1/4"	235.1102.0.68	0,5 - 8	235.1103.0.68	0,5 - 8	235.1104.0.68	0,5 - 8	235.1105.0.68	0,5 - 8
G 1 1/2"	235.1102.0.69		235.1103.0.69		235.1104.0.69		235.1105.0.69	
G 2"	235.1102.0.71		235.1103.0.71		235.1104.0.71		235.1105.0.71	

240-MS_DE_2021_Rev.0