

Muffen-Rückschlagventil, Artikel 604-VA - Artikel 604-VA/BW

Nennweiten G 1/4" bis G 3" (DN 8 bis DN 80)

3-teiliges Muffen-Rückschlagventil aus Edelstahl mit Feder-
rückstellung. Wahlweise Rohranschlüssen mit Innenge-
winde oder Anschweißende.

Ventilteller metallisch dichtend im Gehäuse aufliegend.
Mittelteil herausnehmbar, dies ermöglicht eine einfache
Revision der Innenteile.

Einsetzbar für neutrale und nicht neutrale, gasförmige und
flüssige Medien unter Beachtung der Werkstoffbeständigkeit
1.4408/04. Druckstufe PN 63.

Druckabschläge für größere Nennweiten beachten.

☛ **Artikel 604-VA beidseitig mit langem Innengewinde
gemäß DIN EN 2999 (ISO 7/1 BSP)**

☛ **Artikel 604-VA/BW beidseitig mit Anschweißende
gemäß DIN/EN 12627, ASME B16.25**



604-VA/BW

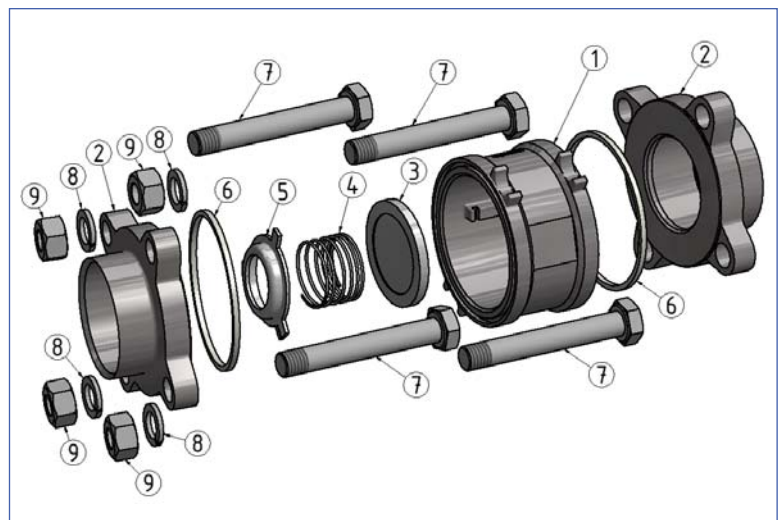


604-VA

	Umgebung -25°C ... +90°C
	Medium -25°C ... +150°C

Artikel 604-VA 604-VA/BW

Pos.	Bezeichnung	Werkstoff
1	Gehäuse	Edelstahl 1.4408
2	Gehäuseende	Edelstahl 1.4408
3	Ventilteller	Edelstahl 1.4408
4	Feder	Edelstahl 1.4401 / 04
5	Federkappe	Edelstahl 1.4401 / 04
6	Gehäusedichtung	PTFE
7	Gehäuseschrauben	Edelstahl 1.4301
8	Federringe	Edelstahl 1.4301
9	Muttern	Edelstahl 1.4301



Ersatz-/Reserveteil, bestehend aus:

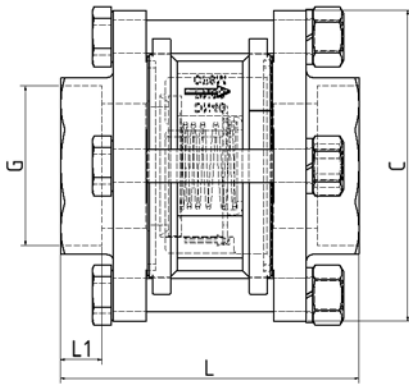
Pos.	Bezeichnung	Werkstoff
6	Gehäusedichtung (2x)	PTFE

Nennweite	1/4" (DN 8)	3/8" (DN 10)	1/2" (DN 15)	3/4" (DN 20)	1" (DN 25)	1 1/4" (DN 32)	1 1/2" (DN 40)	2" (DN 50)	2 1/2" (DN 65)	3" (DN 80)
Öffnungsdrücke → (bar)	0,055	0,055	0,055	0,080	0,025	0,025	0,025	0,030	0,030	0,015
Öffnungsdrücke ↑ (bar)	0,058	0,058	0,058	0,083	0,029	0,029	0,029	0,035	0,035	0,021
KV	0,7	1,4	2,0	7,0	13,0	17,0	23,0	48,0	55,0	83,0

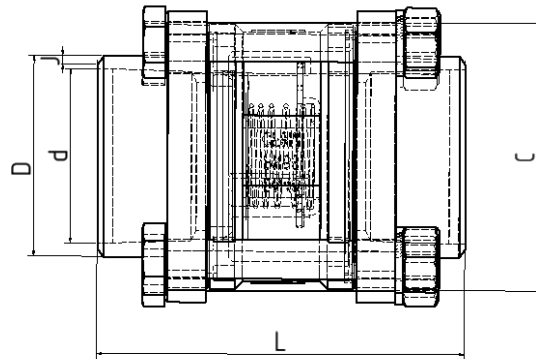
604-VA 2021_DE_Rev. 1

Muffen-Rückschlagventil, Artikel 604-VA - Artikel 604-VA/BW

Nennweiten G 1/4" bis G 3" (DN 8 bis DN 80)



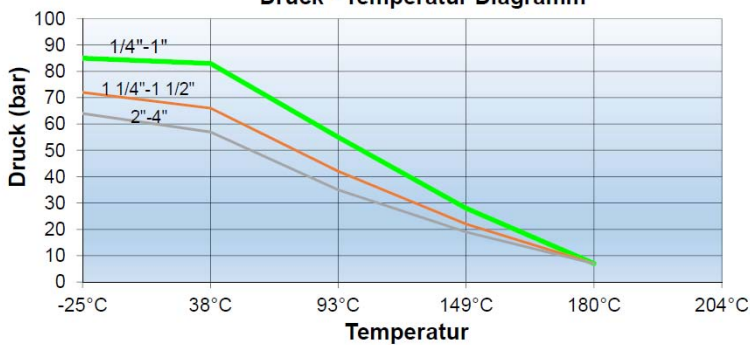
604-VA



604-VA/BW

Nennweite G	Artikel-Nr.				Nennweite	Artikel-Nr.							Druck- stufe (bar)	Gewicht (kg)
	604-VA (Innengewinde) Edelstahl	L (mm)	L1 (mm)	C (mm)		604-VA/BW (Anschweißende) Edelstahl	L (mm)	d (mm)	D (mm)	J (mm)	C (mm)			
G 1/4"	502.1490.6.61	49,0	9,5	45,0	DN 8	502.1491.6.61	49,0	12,5	15,2	1,7	45,0	63	0,14	
G 3/8"	502.1490.6.62	49,0	9,5	45,0	DN 10	502.1491.6.62	49,0	12,5	17,2	1,7	45,0	63	0,14	
G 1/2"	502.1490.6.63	56,0	9,5	53,5	DN 15	502.1491.6.63	56,5	15,0	23,0	1,7	53,5	63	0,30	
G 3/4"	502.1490.6.65	65,0	12,6	62,5	DN 20	502.1491.6.65	65,0	20,0	28,0	1,7	62,5	63	0,43	
G 1"	502.1490.6.67	74,0	12,6	71,0	DN 25	502.1491.6.67	74,0	25,0	34,0	2,5	71,0	63	0,61	
G 1 1/4"	502.1490.6.68	83,0	12,6	88,0	DN 32	502.1491.6.68	83,0	32,0	41,0	2,5	88,0	63	1,00	
G 1 1/2"	502.1490.6.69	91,0	12,6	95,0	DN 40	502.1491.6.69	92,0	40,0	49,0	2,5	95,0	63	1,32	
G 2"	502.1490.6.71	110,0	15,7	117,0	DN 50	502.1491.6.71	110,0	50,0	61,0	1,6	117,0	63	2,14	
G 2 1/2"	502.1490.6.72	125,0	15,7	147,0	DN 65	502.1491.6.72	125,5	65,0	78,0	3,0	147,0	63	4,00	
G 3"	502.1490.6.73	141,0	24,0	167,0	DN 80	502.1491.6.73	141,0	76,0	94,0	4,75	167,0	63	5,71	

Druck - Temperatur Diagramm

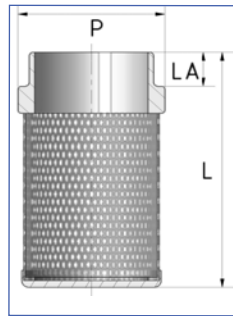


**Muffen-Rückschlagventil, Artikel 604-VA -
Artikel 604-VA/BW**
Nennweiten G 1/4" bis G 3" (DN 8 bis DN 80)



604-VA

optionales Zubehör Einlaufseihler Artikel 528-V2A und 528-V4A (für Artikel 604-VA)



Einlaufseihler, Artikel 528-V4A

Bezeichnung	Werkstoff
Gewindeteil	Edelstahl 1.4401
Filter	Edelstahl 1.4401

Einlaufseihler, Artikel 528-V2A

Bezeichnung	Werkstoff
Gewindeteil	Edelstahl 1.4301
Filter	Edelstahl 1.4301

Nennweite	Artikel-Nummer		L (mm)	LA (mm)	P (mm)	Maschenweite (mm)	Gewicht (kg)
	528-V4A	Edelstahl 1.4401					
G 1/2"	207.1467.6.63	Edelstahl 1.4401	55,0	9,0	22,0	1,0	0,015
G 3/4"	207.1467.6.65	Edelstahl 1.4401	62,9	9,2	29,0	1,0	0,025
G 1"	207.1467.6.67	Edelstahl 1.4401	71,0	9,0	36,0	1,0	0,034
G 1 1/4"	207.1467.6.68	Edelstahl 1.4401	80,0	13,7	43,0	1,0	0,052
G 1 1/2"	207.1467.6.69	Edelstahl 1.4401	90,0	13,7	49,0	1,0	0,062
G 2"	207.1467.6.71	Edelstahl 1.4401	101,0	13,5	60,0	1,0	0,095
G 2 1/2"	207.1467.6.72	Edelstahl 1.4401	111,0	18,3	80,0	1,8	0,135
G 3"	207.1467.6.73	Edelstahl 1.4401	125,0	18,0	92,0	1,8	0,168

Nennweite	Artikel-Nummer		L (mm)	LA (mm)	P (mm)	Maschenweite (mm)	Gewicht (kg)
	528-V2A	Edelstahl 1.4301					
G 1/2"	207.1467.5.63	Edelstahl 1.4301	55,0	9,0	22,0	1,0	0,015
G 3/4"	207.1467.5.65	Edelstahl 1.4301	62,9	9,2	29,0	1,0	0,025
G 1"	207.1467.5.67	Edelstahl 1.4301	71,0	9,0	36,0	1,0	0,034
G 1 1/4"	207.1467.5.68	Edelstahl 1.4301	80,0	13,7	43,0	1,0	0,052
G 1 1/2"	207.1467.5.69	Edelstahl 1.4301	90,0	13,7	49,0	1,0	0,062
G 2"	207.1467.5.71	Edelstahl 1.4301	101,0	13,5	60,0	1,0	0,095
G 2 1/2"	207.1467.5.72	Edelstahl 1.4301	111,0	18,3	80,0	1,8	0,135
G 3"	207.1467.5.73	Edelstahl 1.4301	125,0	18,0	92,0	1,8	0,168