

## 2-Wege Mini-Kugelhähne, Artikel 421-VA und Artikel 421-VA I/A

### Nennweite G 1/4" bis G 1"

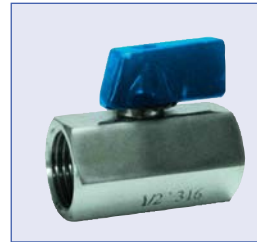
Minikugelhähne mit kleinstem Raumbedarf und sehr kompakten Abmessungen finden ihren Einsatz in Rohrleitungen kleinerer Dimensionen. Bauartbedingt hat die Kugelbohrung einen leicht reduzierten Durchgang. In Offenstellung ragt der Flügelgriff nicht über das Gehäuse hinaus. Einsetzbar bei gasförmigen und flüssigen Medien (kein Dampf) unter Beachtung der Werkstoffbeständigkeit von Edelstahl 1.4408

- Gewinde gemäß ISO 228-1**
- Gehäuse innen und außen poliert**

Standardmäßig erhältlich in zwei Ausführungs-Varianten

**421-VA = beidseitig Innengewinde**

**421-VA I/A = Innen/Außengewinde (zylindrisch)**



**Artikel 421-VA**

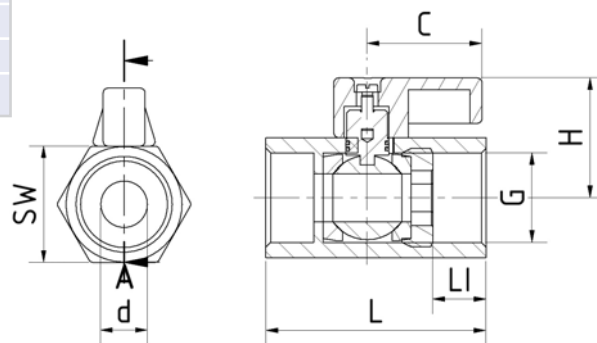
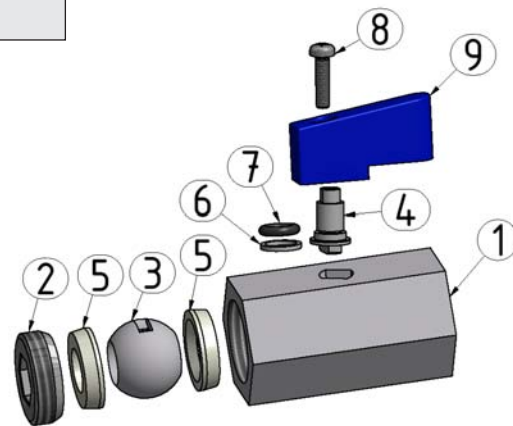


**Artikel 421-VA I/A**

	Umgebung -25° C ... +60° C
	Medium -25° C ... +180° C

#### Artikel 421-VA

Pos.	Bezeichnung	Werkstoff
1	Gehäuse	Edelstahl 1.4408 poliert
2	Sicherungsschraube	Edelstahl 1.4408 poliert
3	Kugel	Edelstahl 1.4408
4	Schaltwelle	Edelstahl 1.4401
5	Kugeldichtung	PTFE Profilschalen
6	Anlaufring	PTFE
7	O-Ring	FKM (Viton)
8	Schraube	Edelstahl V2A
9	Flügelgriff	Aluminium-Druckguss, blau



Nennweite	Artikel-Nr.	L (mm)	L1 (mm)	H (mm)	C (mm)	d (mm)	SW (mm)	Druckstufe PN	Gewicht (kg)
	421-VA beidseitig Innengewinde								
G 1/4"	502.3727.6.61	40	10,0	26,5	22,8	8,0	21	63	0,104
G 3/8"	502.3727.6.62	41	10,0	26,5	22,8	8,0	21	63	0,092
G 1/2"	502.3727.6.63	46	10,5	28,3	22,8	9,2	25	63	0,125
G 3/4"	502.3727.6.65	55	12,0	31,5	22,8	12,5	31	63	0,211
G 1"	502.3727.6.67	65	14,3	34,0	22,8	15,0	38	63	0,300

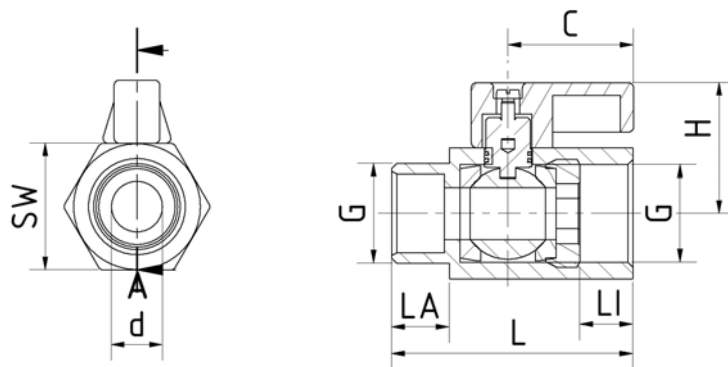
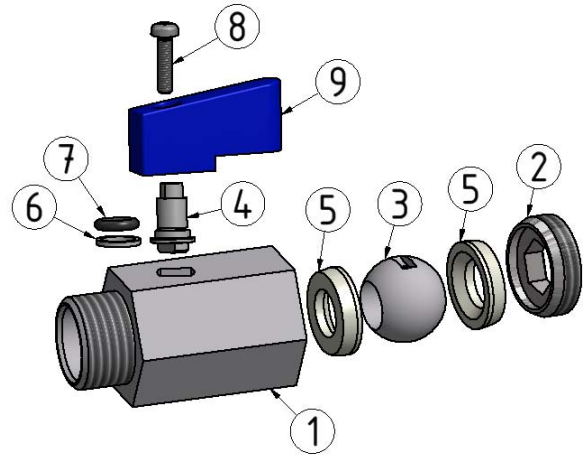
421-VA\_421\_VA\_I-A\_2021\_DE\_Rev. 0

## 2-Wege Mini-Kugelhähne, Artikel 421-VA und Artikel 421-VA I/A

Nennweite G 1/4" bis G 1"

### Artikel 421-VA I/A

Pos.	Bezeichnung	Werkstoff
1	Gehäuse	Edelstahl 1.4408 poliert
2	Sicherungsschraube	Edelstahl 1.4408 poliert
3	Kugel	Edelstahl 1.4408
4	Schaltwelle	Edelstahl 1.4401
5	Kugeldichtung	PTFE Profilschalen
6	Anlauftring	PTFE
7	O-Ring	FKM (Viton)
8	Schraube	Edelstahl V2A
9	Flügelgriff	Aluminium-Druckguss, blau



Nennweite	Artikel-Nr.	L (mm)	LI (mm)	LA (mm)	H (mm)	C (mm)	d (mm)	SW (mm)	Druckstufe PN	Gewicht (kg)
	421-VA I/A Innen-/ Außengewinde									
G 1/4"	502.3724.6.61	39	10,0	9,0	26,5	22,8	8,0	21,0	63	0,083
G 3/8"	502.3724.6.62	41	10,0	9,0	26,5	22,8	8,0	21,0	63	0,082
G 1/2"	502.3724.6.63	46	10,5	10,0	28,3	22,8	9,2	24,5	63	0,116
G 3/4"	502.3724.6.65	55	12,0	11,5	31,5	22,8	12,5	31,0	63	0,193
G 1"	502.3724.6.67	65	14,3	14,0	34,0	22,8	15,0	38,0	63	0,280

Druck-Temperatur Diagramm

