

2-Wege Muffen-Kugelhähne, Artikel 418-MS, 418-MS FG Artikel 418-MS I/A, 418-MS I/A FG

Nennweiten G 1/8“ bis G 4“

Muffen-Kugelhahn mit vollem Durchgang **-schwere Ausführung-** konzipiert für den industriellen Einsatz. Spindeldichtung über Druckschraube nachstellbar. Geeignet für neutrale, gasförmige und flüssige Medien (kein Dampf).

- Gehäuse außen vernickelt

Standardmäßig erhältlich in zwei Ausführungs-Varianten:

- beidseitig mit langem Innengewinde gemäß ISO 7 / DIN EN 10226
- mit langem Innen-/Außengewinde gemäß ISO 7 / DIN EN 10226

Optional: bis zur Größe G 1 1/4“ auch wahlweise Betätigung mittels Flügelgriff

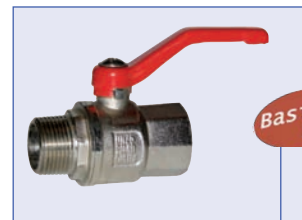


418-MS

Basic Line



418-MS-FG
mit Flügelgriff bis G 1 1/4“



418-MS I/A

Basic Line



418-MS I/A FG
mit Flügelgriff bis G 1 1/4“

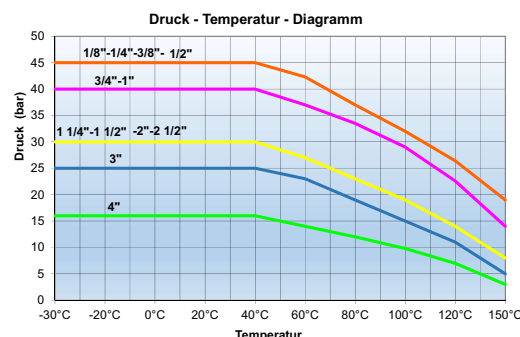
	Umgebung -15° C ... +60° C
	Medium -30° C ... +150° C

optionales Zubehör:

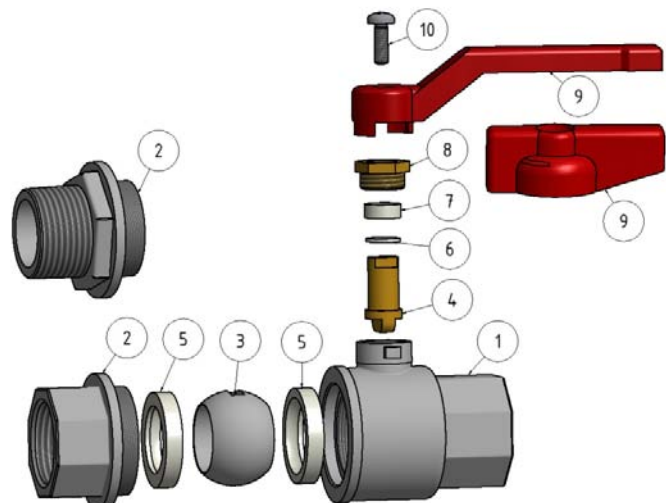
Wellenverlängerung
für Isolierzwecke



abschließbarer
Handgriff

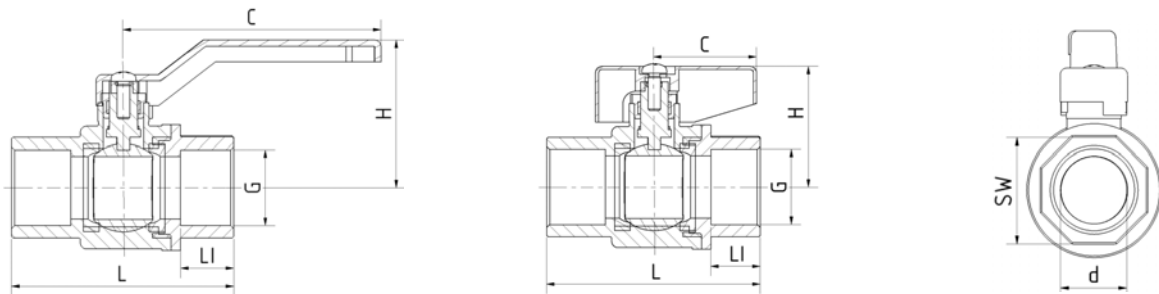


Pos.	Bezeichnung	Werkstoff
1	Gehäuse	Messing CW 617N vernickelt
2	Gewindeende	Messing CW 617N vernickelt
3	Kugel	Messing CW 617N verchromt
4	Schaltwelle	Messing CW 614N
5	Kugeldichtung	PTFE-Profilshalen
6	Gleitring	PTFE
7	Druckring	PTFE
8	Druckschraube	Messing
9	Handhebel	Stahl, rot
10	Hebelschraube	NIRO-Stahl 1.4301

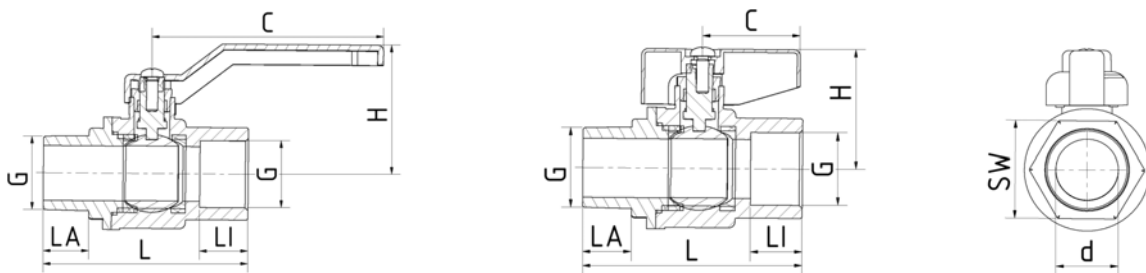


418-MS_418-MS-IA_2021_DE_Rev.0

2-Wege Muffen-Kugelhähne, Artikel 418-MS, 418-MS FG Artikel 418-MS I/A, 418-MS I/A FG



Nennweite	Artikel-Nr.			Artikel-Nr.									
	418-MS Hebelgriff	H (mm)	C (mm)	418-MS/FG Flügelgriff	H (mm)	C (mm)	L (mm)	LI (mm)	SW (mm)	d (mm)	Kv-Wert	Druckstufe max. (bar)	Gewicht (kg)
G 1/8"	15.3964.0.60	42	83	15.3964.0.60-FG	36	31	46	5	19	9	3,2	50	0,17
G 1/4"	15.3964.0.61	42	83	15.3964.0.61-FG	36	31	46	8	19	9	3,8	50	0,19
G 3/8"	15.3964.0.62	43	83	15.3964.0.62-FG	37	31	48	8	22	11	6,5	50	0,22
G 1/2"	15.3964.0.63	46	83	15.3964.0.63-FG	39	31	58	11	26	15	14,0	50	0,26
G 3/4"	15.3964.0.65	49	83	15.3964.0.65-FG	43	31	69	13	32	20	31,0	50	0,32
G 1"	15.3964.0.67	66	90	15.3964.0.67-FG	53	43	82	16	40	25	45,0	50	0,58
G 1 1/4"	15.3964.0.68	68	110	15.3964.0.68-FG	66	50	97	17	48	32	80,0	40	0,82
G 1 1/2"	15.3964.0.69	81	130	-	-	-	107	18	56	40	120,0	40	1,28
G 2"	15.3964.0.71	110	190	-	-	-	131	21	70	50	215,0	40	2,28
G 2 1/2"	15.3964.0.72	132	240	-	-	-	155	25	96	63		40	3,80
G 3"	15.3964.0.73	141	240	-	-	-	178	29	102	76		40	5,60
G 4"	15.3964.0.75	160	240	-	-	-	218	32	125	100		16	10,04



Nennweite	Artikel-Nr.			Artikel-Nr.										
	418-MS I/A Hebelgriff	H (mm)	C (mm)	418-MS I/A FG Flügelgriff	H (mm)	C (mm)	L (mm)	LI (mm)	LA (mm)	SW (mm)	d (mm)	Kv-Wert	Druckstufe max. (bar)	Gewicht (kg)
G 3/8"	15.3951.0.62	43	83	15.3951.0.62-FG	37	31	49	11,0	11,0	27	11	6,5	40	0,17
G 1/2"	15.3951.0.63	45	83	15.3951.0.63-FG	39	31	62	12,0	12,5	30	15	14,0	40	0,20
G 3/4"	15.3951.0.65	49	83	15.3951.0.65-FG	42	31	74	14,5	14,5	32	20	31,0	40	0,24
G 1"	15.3951.0.67	65	90	15.3951.0.67-FG	53	43	88	17,0	16,5	40	25	45,0	40	0,54
G 1 1/4"	15.3951.0.68	68	110	15.3951.0.68-FG	66	50	97	18,5	19,5	48	32	80,0	40	0,82
G 1 1/2"	15.3951.0.69	81	130	-	-	-	106	20,0	21,0	56	40	120,0	40	1,18
G 2"	15.3951.0.71	110	190	-	-	-	131	23,0	22,1	68	50	215,0	40	2,04

418-MS_418-MS-I/A_2021_DE_Rev. 0