

Entlastungs-/Überströmventil in Eckform Artikel 149-VA/ÜT (PTFE-Dichtung); 149-VA/ÜE (NBR-Dichtung) und 149-VA/ÜV (FKM-Dichtung)

Nennweiten G 3/8“ bis G 1 1/4“

Überströmventile mit proportionaler Öffnungs- und Schließcharakteristik finden überall dort ihren Einsatz, wo z. B. in Pumpenkreisläufen und Rohrleitungssysteme möglichst konstante Druckverhältnisse gewährleistet sein müssen.

Die Entlastungsventile dienen als Schutz von:

- Pumpen vor Überlastung in geschlossenen Kreisläufen für neutrale / nicht neutrale, nicht klebende Flüssigkeiten

Zur Regelung in:

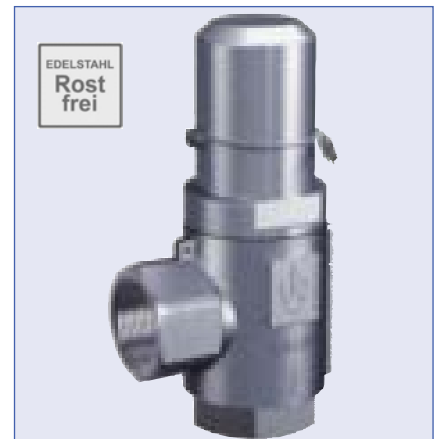
- Drucksystemen für neutrale/ nicht neutrale Gase und Dämpfe und -je nach Dichtung- auch für Wasserdampf

Das Medium kann in der Bypassleitung der Pumpe oder Rohrleitung zirkulieren. Die voreingestellten Überströmventile können Vorort innerhalb des Federbereichs ein- oder verstellt werden.

Anschlüsse:

Innen-/Innengewinde (f) BSP-P DIN EN ISO 228-1

Geeignete Ventilausführung und Dichtung ist je nach Einsatzfall zu verwenden



	DGR 2014/68/EU
	Umgebung -20°C ... +80°C
	Medium -60°C ... +225°C

Zulassungen
 Europäische Druckgeräterichtlinie
 TR ZU 032/2013 - TR ZU 010/2011

Ventilausführung:

t gasdichte Ausführung der Federhaube	für neutrale und nicht neutrale Medien, nicht gegen druckkompensiert. Umgebung vor Einflüssen des Mediums geschützt. Nur ohne Anlüftung lieferbar. Unter Betriebsbedingungen einstellbar, ohne dass Medium in die Umgebung austritt.
--	--

Standard Dichtungswerkstoffe:

NBR (P)	Nitril-Butadiene	Elastomer-Flachdichtung 0,2 bar bis 30,0 bar	-30°C bis +130°C
EPDM (E)	Ethylen-Propylene-Dine	Elastomer-Flachdichtung 0,2 bar bis 30,0 bar	
FKM (V)	Fluorcarbon	Elastomer-Flachdichtung 0,2 bar bis 30,0 bar	-20°C bis +200°C
PTFE (T)	Polytetrafluorethylen	Flachdichtung 0,5 bar bis 30,0 bar	-60°C bis +225°C

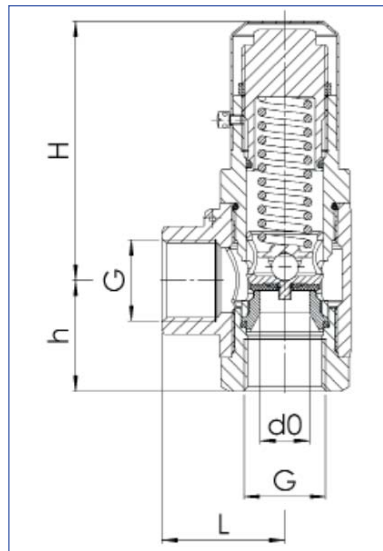
Artikel 149-VA

Bezeichnung	Werkstoff
Eintrittskörper	Edelstahl 1.4571
Austrittskörper	Edelstahl 1.4408
Innenteile	Edelstahl 1.4571
Druckfeder	NIRO-Stahl 1.4310
Dichtung	149-VA/ÜT PTFE (auch für Wasserdampf geeignet)
	149-VA/ÜE NBR
	149-VA/ÜV Viton

149-VA/ÜT_149-VA/ÜE_149-VA/ÜV_DE_2021_Rev. 0

Entlastungs-/Überströmventil in Eckform
Artikel 149-VA/ÜT (PTFE-Dichtung); 149-VA/ÜE
(NBR-Dichtung) und 149-VA/ÜV (FKM-Dichtung)

Nennweiten G 3/8“ bis G 1 1/4“



Nennweite	Bestell-Nr:	Bestell-Nr:	Bestell-Nr:	L (mm)	H (mm)	h (mm)	do (mm)	SW1 (mm)	SW2 (mm)	Einstelldruck (bar)	Gewicht (kg)
	149-VA/ÜT PTFE-Dichtung	149-VA/ÜE NBR-Dichtung	149-VA/ÜV FKM-Dichtung								
G 3/8"	19.1610.6.62-T	19.1610.6.62-E	19.1610.6.62-V	34	73	33	10	30	28	0,5 - 30	0,5
G 1/2"	19.1610.6.63-T	19.1610.6.63-E	19.1610.6.63-V	34	73	33	14	30	28	0,5 - 30	0,5
G 3/4"	19.1610.6.65-T	19.1610.6.65-E	19.1610.6.65-V	40	84	36	16	36	32	0,5 - 30	0,8
G 1"	19.1610.6.67-T	19.1610.6.67-E	19.1610.6.67-V	50	98	48	25	50	41	0,5 - 30	1,8
G 1 1/4"	19.1610.6.68-T	19.1610.6.68-E	19.1610.6.68-V	50	98	48	25	50	50	0,5 - 30	1,9

149-VA/ÜT_149-VA/ÜE_149-VA/ÜV_DE_2021_Rev. 0

Entlastungs-/Überströmventil in Eckform Artikel 149-VA/ÜT (PTFE-Dichtung); 149-VA/ÜE (NBR-Dichtung) und 149-VA/ÜV (FKM-Dichtung)

Leistungstabelle:

KV-Werte bei 1 bar Drucküberschreitung

Nennweite DN	10				10				10			
	Luft [Nm³/h]				Wasser [m³/h]				Dampf [kg/h]			
Druckbereich bar	0,2 - 1,2	1,2 - 3	2 - 12	12 - 30	0,2 - 1,2	1,2 - 3	2 - 12	12 - 30	0,2 - 1,2	1,2 - 3	2 - 12	12 - 30
Einstelldruck bar												
0,2	87				2,9				62,0			
0,7	106				3,0				74,7			
1,2	113	81			3,2	2,3			79,3	56,9		
2,0		96	47			2,6				67,0		
3,0		99	51			2,6	1,2			68,7	35,4	
4,0			56				1,2				38,8	
5,0			62				1,1				42,7	
6,0			65				1,1				44,7	
7,0			70				1,0				48,0	
8,0			77				1,0				52,6	
9,0			86				0,8				58,6	
10,0			94				0,7				63,9	
11,0			105				0,5				71,3	
12,0			108	81			0,4	0,7			73,1	54,9
13,0				78				0,6				52,9
14,0				74				0,6				50,1
15,0				72				0,6				48,6
16,0				62				0,6				41,8
17,0				55				0,6				37,1
18,0				48				0,5				32,3
19,0				40				0,4				26,9
20,0				29				0,4				19,5
21,0				22				0,4				14,8
22,0				16				0,3				10,8
23,0				12				0,3				8,1
24,0				6				0,2				4,0
25,0				3				0,2				2,0
26,0				< 1				0,2				< 1
27,0				< 1				0,1				< 1
28,0				< 1				0,1				< 1
29,0				< 1				0,1				< 1
30,0				< 1				0,1				< 1

Nennweite DN	15				15				15			
	Luft [Nm³/h]				Wasser [m³/h]				Dampf [kg/h]			
Druckbereich bar	0,2 - 1,2	1,2 - 3	2 - 12	12 - 30	0,2 - 1,2	1,2 - 3	2 - 12	12 - 30	0,2 - 1,2	1,2 - 3	2 - 12	12 - 30
Einstelldruck bar												
0,2	107				3,4				76,3			
0,7	119				3,7				83,9			
1,2	126	92			3,8	2,8			88,5	64,6		
2,0		107	47			2,4				74,7		
3,0		115	54			2,1	1,4			79,8	37,5	
4,0			63				1,4				43,6	
5,0			70				1,5				48,2	
6,0			81				1,5				55,7	
7,0			98				1,4				67,3	
8,0			103				1,3				70,4	
9,0			107				1,2				72,9	
10,0			112				1,1				76,2	
11,0			118				0,9				80,1	
12,0			122	61			0,8	0,7			82,6	41,3
13,0				70				0,6				47,5
14,0				78				0,6				52,8
15,0				85				0,5				57,4
16,0				97				0,5				65,4
17,0				105				0,5				70,7
18,0				114				0,5				76,8
19,0				78				0,5				52,5
20,0				34				0,4				22,9
21,0				12				0,4				8,1
22,0				< 1				0,4				< 1
23,0				< 1				0,3				< 1
24,0				< 1				0,3				< 1
25,0				< 1				0,2				< 1
26,0				< 1				0,2				< 1
27,0				< 1				0,2				< 1
28,0				< 1				0,1				< 1
29,0				< 1				0,1				< 1
30,0				< 1				0,1				< 1

149-VA/ÜT_149-VA/ÜE_149-VA/ÜV_DE_2021_Rev. 0

Entlastungs-/Überströmventil in Eckform Artikel 149-VA/ÜT (PTFE-Dichtung); 149-VA/ÜE (NBR-Dichtung) und 149-VA/ÜV (FKM-Dichtung)

Leistungstabelle:

KV-Werte bei 1 bar Drucküberschreitung

Nennweite DN	20				20				20			
	Luft [Nm³/h]				Wasser [m³/h]				Dampf [kg/h]			
Druckbereich bar	0,2 - 1,2	1,2 - 3	2 - 12	12 - 30	0,2 - 1,2	1,2 - 3	2 - 12	12 - 30	0,2 - 1,2	1,2 - 3	2 - 12	12 - 30
Einstelldruck bar												
0,2	151				4,7				107,7			
0,7	166				5,4				117,0			
1,2	182	123			5,8	3,5			127,8	86,4		
2,0		139	88			3,4				97,0		
3,0		150	97			2,8	1,7			104,1	67,3	
4,0			102				1,6				70,6	
5,0			111				1,6				76,4	
6,0			124				1,4				85,2	
7,0			132				1,3				90,6	
8,0			136				1,0				93,0	
9,0			143				0,8				97,5	
10,0			148				0,7				100,6	
11,0			153				0,6				103,9	
12,0			159	114			0,6	0,4			107,7	77,2
13,0				118				0,5				80,0
14,0				121				0,7				81,9
15,0				124				0,8				83,7
16,0				129				0,9				87,0
17,0				125				0,9				84,2
18,0				136				1,1				91,6
19,0				141				1,0				94,9
20,0				144				0,7				96,9
21,0				130				0,6				87,5
22,0				115				0,5				77,4
23,0				100				0,4				67,3
24,0				87				0,3				58,5
25,0				55				0,3				37,0
26,0				36				0,2				24,2
27,0				29				0,2				19,5
28,0				20				0,1				13,4
29,0				12				0,1				8,1
30,0				4				0,1				2,7

Nennweite DN	25				25				25			
	Luft [Nm³/h]				Wasser [m³/h]				Dampf [kg/h]			
Druckbereich bar	0,2 - 1,2	1,2 - 3	2 - 12	12 - 30	0,2 - 1,2	1,2 - 3	2 - 12	12 - 30	0,2 - 1,2	1,2 - 3	2 - 12	12 - 30
Einstelldruck bar												
0,2	348				10,3				248,1			
0,7	402				11,6				283,3			
1,2	431	381			11,2	9,4			302,6	267,5		
2,0		398	179			9,8				277,8		
3,0		372	212			8,5	4,3			258,3	147,2	
4,0			244				4,3				169,0	
5,0			288				4,4				198,3	
6,0			308				4,5				211,6	
7,0			314				4,7				215,5	
8,0			319				4,9				218,0	
9,0			331				5,2				225,7	
10,0			346				5,6				235,3	
11,0			351				5,3				238,3	
12,0			363	142			4,8	1,9			245,8	96,2
13,0				160				1,9				108,5
14,0				187				1,9				126,5
15,0				208				2,0				140,4
16,0				223				2,0				150,3
17,0				229				2,2				154,3
18,0				234				2,4				157,6
19,0				240				2,0				161,6
20,0				247				1,3				166,3
21,0				252				1,0				169,6
22,0				258				0,9				173,6
23,0				265				0,8				178,2
24,0				270				0,7				181,6
25,0				276				0,6				185,5
26,0				287				0,5				192,9
27,0				300				0,4				201,6
28,0				310				0,3				208,2
29,0				328				0,2				220,3
30,0				336				0,1				225,6

149-VA/ÜT_149-VA/ÜE_149-VA/ÜV_DE_2021_Rev. 0

Entlastungs-/Überströmventil in Eckform Artikel 149-VA/ÜT (PTFE-Dichtung); 149-VA/ÜE (NBR-Dichtung) und 149-VA/ÜV (FKM-Dichtung)

Leistungstabelle:

KV-Werte bei 1 bar Drucküberschreitung

Nennweite DN	32 Luft [Nm³/h]				32 Wasser [m³/h]				32 Dampf [kg/h]				
	Druckbereich bar	0,2 - 1,2	1,2 - 3	2 - 12	12 - 30	0,2 - 1,2	1,2 - 3	2 - 12	12 - 30	0,2 - 1,2	1,2 - 3	2 - 12	12 - 30
Einstelldruck bar													
0,2	426					12,1				303,7			
0,7	457					14,2				322,0			
1,2	460	386				14,5	10,3			322,9	271,0		
2,0		441	187				10,9				307,8		
3,0		477	229				12,0	4,3			331,2	159,0	
4,0			278					4,4				192,5	
5,0			303					4,5				208,6	
6,0			326					4,6				224,0	
7,0			345					4,7				236,8	
8,0			369					4,8				252,2	
9,0			397					5,0				270,7	
10,0			413					5,2				280,8	
11,0			431					5,7				292,6	
12,0			448	167				6,5	2,1			303,4	113,1
13,0				192					2,5				130,2
14,0				220					2,7				148,8
15,0				245					3,1				165,3
16,0				252					3,2				169,9
17,0				261					2,6				175,9
18,0				267					2,2				179,8
19,0				275					1,9				185,1
20,0				283					1,7				190,5
21,0				307					1,5				206,6
22,0				328					1,3				220,7
23,0				347					1,2				233,4
24,0				359					1,0				241,4
25,0				373					0,8				250,7
26,0				381					0,6				256,1
27,0				394					0,5				264,7
28,0				401					0,4				269,4
29,0				406					0,3				272,7
30,0				412					0,2				276,6

149-VA/ÜT_149-VA/ÜE_149-VA/ÜV_DE_2021_Rev. 0