

3-Wege Muffen-Kugelhahn, Artikel 441-VA mit Handhebel Nennweiten G 1/4“ bis G 2“

3-Wege Muffen-Kugelhahn mit genormter Schnittstelle nach ISO 5211 für Direktaufbau von pneumatischen oder elektrischen Antrieben. Konstruiert für die allgemeine, industrielle Verwendung. Edelstahlkugel mit reduziertem Durchgang, wahlweise mit **L-Bohrung** oder **T-Bohrung**. Wellenabdichtung bestehend aus mehrlagigen PTFE V-Ringen, vorgespannt und selbstnachstellend durch Tellerfedern und zusätzlichem FKM O-Ring. Einsetzbar für neutrale, gasförmige und flüssige Medien (kein Dampf). Jeweils auch unter Beachtung der Werkstoffbeständigkeit Edelstahl 1.4408

- dreiseitig mit Innengewinde gemäß ISO EN 228
- allseitig 100% dichtend durch 4 PTFE-Kugeldichtungen

HINWEIS: Das Gefrieren des Mediums im Kugelhahn muss in jedem Fall vermieden werden.



	TÜV TA-Luft zertifiziert
	Antistatik-Ausführung ATEX 94/9/EC
	0036
	Umgebung -20° C ... +60° C
	Medium -34° C ... +200° C

- Design Standard DIN EN 12516-1
- Gehäusefestigkeit DIN EN 12516-2
- Auslegungsdruck PN 68
- Kennzeichnung EN 19, MSS SP-25
- Prüfung / Test DIN EN 12266 P10 / P11 / P12

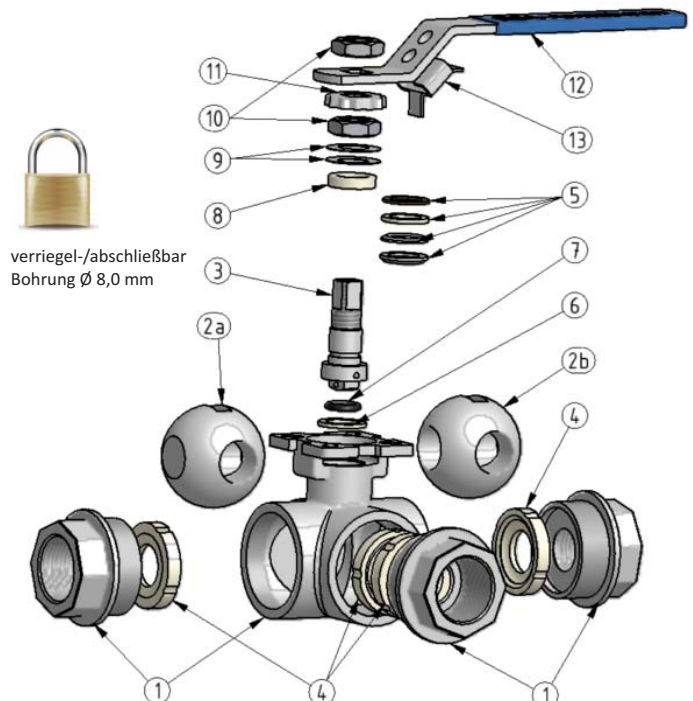
Betätigungs-Varianten:

pneumatischer Schwenkantrieb

elektrischer Schwenkantrieb

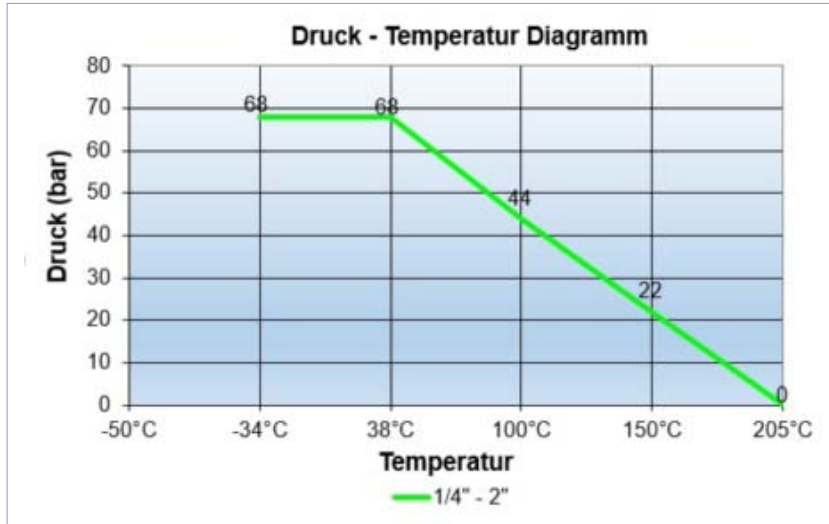


Pos.	Bezeichnung	Werkstoff
1	Gehäuse	Edelstahl 1.4408
	Gewindemuffen	Edelstahl 1.4408
2a	Kugel L-Bohrung	Edelstahl 1.4408
2b	Kugel T-Bohrung	Edelstahl 1.4408
3	Schaltwelle	Edelstahl 1.4401
4	Kugeldichtung	4x PTFE-Profilshalen
5	Dachmanschettensatz	PTFE
6	Gleitring	PTFE
7	Wellendichtung	VITON O-Ring
8	Druckring	Edelstahl 1.4401
9	Tellerfedern	Edelstahl 1.4301
10	Wellenmutter	Edelstahl 1.4571
11	Sicherungsdeckel	Edelstahl 1.4301
12	Handhebel	Edelstahl 1.4301
	Hebelüberzug	PVC, blau
13	Hebelschloss	Edelstahl 1.4301



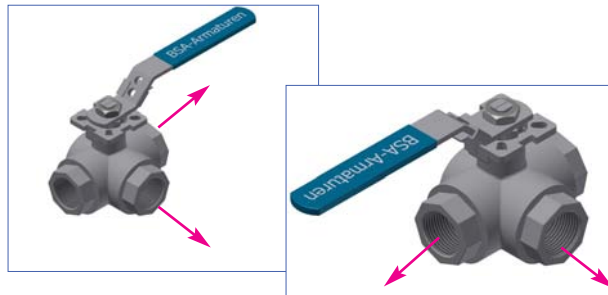
441-VA_HH_2021_DE, Rev. 01

3-Wege Muffen-Kugelhahn, Artikel 441-VA mit Handhebel Nennweiten G 1/4" bis G 2"

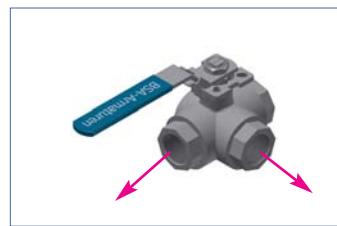


mögliche Schaltwege 3-Wege Kugelhähne

3-Wege Kugelhahn, Artikel 441-VA mit L-Kugelbohrung		
	Schaltweg 1	Schaltweg 2
Grundstellung		
Schaltstellung 90°		
Drehrichtung	rechts	links

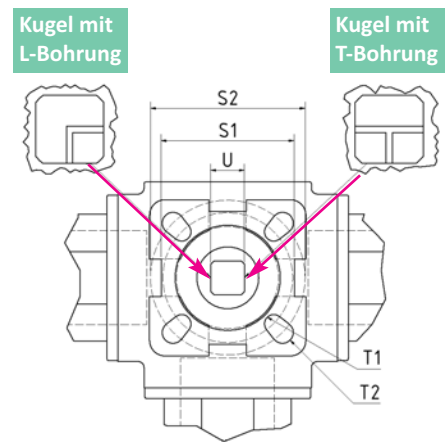
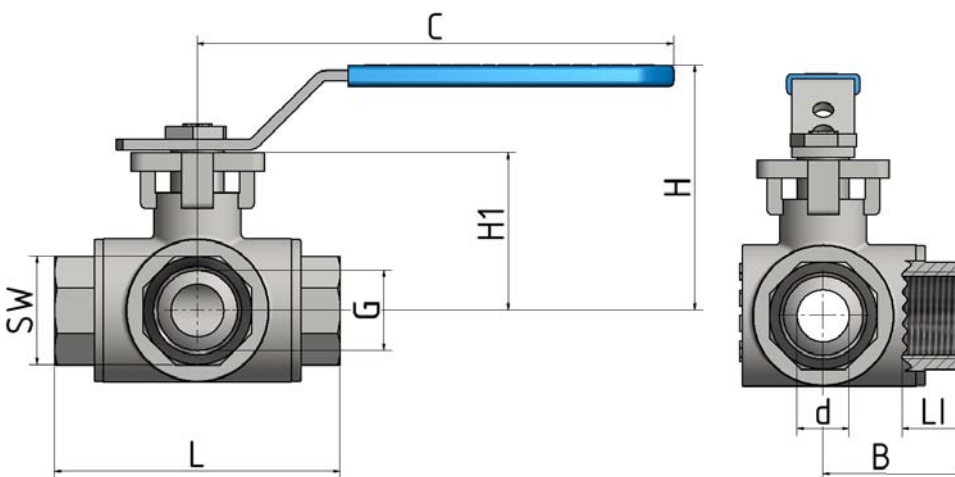
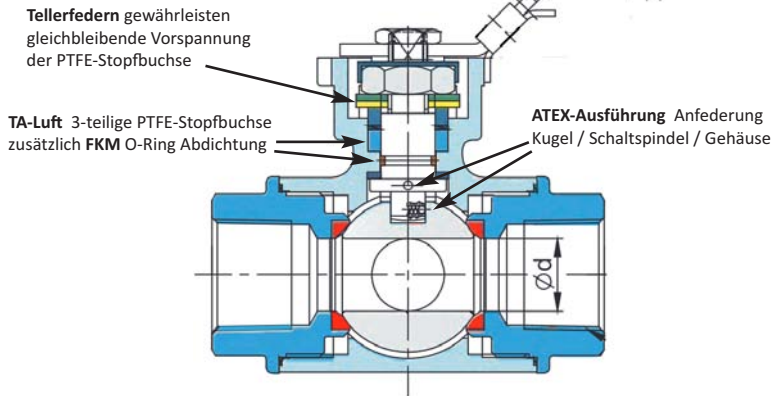


3-Wege Kugelhahn, Artikel 441-VA mit T-Kugelbohrung								
	Schaltweg 1	Schaltweg 2	Schaltweg 3	Schaltweg 4	Schaltweg 5	Schaltweg 6	Schaltweg 7	Schaltweg 8
Grundstellung								
Schaltstellung 90°								
Drehrichtung	rechts	links	rechts	links	rechts	links	rechts	links



441-VA_HH_2021_DE, Rev. 01

3-Wege Muffen-Kugelhahn, Artikel 441-VA mit Handhebel Nennweiten G 1/4" bis G 2"



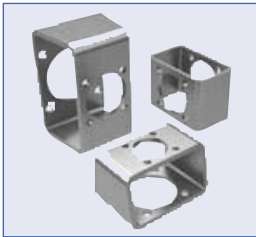
Nennweite	Artikel-Nummern		L (mm)	LI (mm)	H (mm)	H1 (mm)	C (mm)	SW (mm)	d (mm)	B (mm)	S1/S2	U (mm)	T1 (mm)	T2 (mm)	Druckstufe max. (bar)	Gewicht (kg)
	441-VA/L L-Bohrung	441-VA/T T-Bohrung														
G 1/4"	215.3911.6.61	215.3995.6.61	79	13,8	70	42,0	147,0	27	11	39,5	F03/F04	9	4x6	4x6	68	0,92
G 3/8"	215.3911.6.62	215.3995.6.62	79	14,2	70	42,0	147,0	27	11	39,5	F03/F04	9	4x6	4x6	68	0,80
G 1/2"	215.3911.6.63	215.3995.6.63	79	14,5	70	42,0	147,0	27	11	39,5	F03/F04	9	4x6	4x6	68	0,84
G 3/4"	215.3911.6.65	215.3995.6.65	88	16,7	77	49,0	147,0	34	15	44,0	F03/F05	9	4x6	4x7	68	1,07
G 1"	215.3911.6.67	215.3995.6.67	108	20,5	87	59,5	176,5	41	20	54,0	F04/F05	11	4x6	4x7	68	1,92
G 1 1/4"	215.3911.6.68	215.3995.6.68	124	21,8	93	63,0	176,5	50	25	62,0	F04/F07	11	4x6	4x9	68	3,01
G 1 1/2"	215.3911.6.69	215.3995.6.69	135	23,5	103	73,5	215,0	56	32	67,5	F05/F07	14	4x7	4x9	68	4,20
G 2"	215.3911.6.71	215.3995.6.71	164	30,0	113	82,8	215,0	70	40	82,0	F05/F07	14	4x7	4x9	68	7,02

Nennweite	1/4"	3/8"	1/2"	3/4"	1"	1 1/4"	1 1/2"	2"
\varnothing	11,0	11,0	11,0	15,0	20,0	25,0	32,0	40,0
KV	2,8	3,0	3,3	3,9	7,9	13,0	20,7	36,7

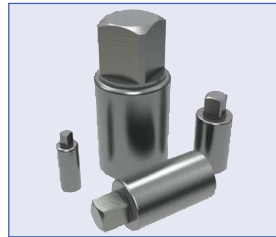
441-VA_HH_2021_DE, Rev. 01

3-Wege Muffen-Kugelhahn, Artikel 441-VA Nennweiten G 1/4“ bis G 2“

optionales Zubehör Konsolen / Kupplungen / Wellenverlängerungen



ISO 5211 Konsolen
Stahl verzinkt / Edelstahl



Kupplungen Edelstahl
Vierkant / Zweiflach



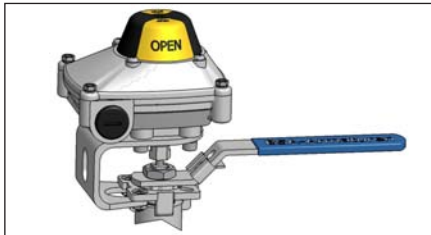
Wellenverlängerung ISO 5211
100 mm Edelstahl



Wellenverlängerung T-Hebel
100 mm Edelstahl

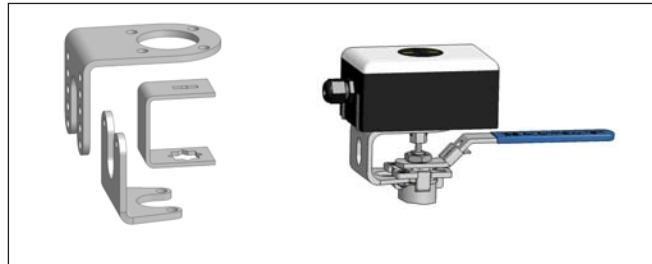
optionales Zubehör Endschalter Anbau / Aufbau

Endschalterbox 2-fach Honeywell, ZM1



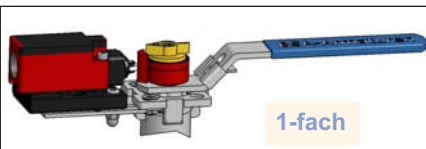
Schaltleistung	max. 5 A, 250 V AC
Temperaturbereich	-25° C bis +85° C
Kabeleinführung	M20 x 1,5
Anschluss	Klemme 2,5 mm ²
Gehäusewerkstoff	Aluminium
Aufbaukonsole	Edelstahl
Artikel-Nr.:	179.8705HEZ

Montagekit zum Aufbau von Endschalterboxen inkl. Montage und Einstellung



Nennweite (Kugelhahn)	Artikel-Nr.:
DN 8 ... DN 15	327.8775.F04VMM
DN 20 ... DN 25	327.8775.F05VMM
DN 32 ... DN 50	327.8775.F07VMM
DN 65 ... DN 100	327.8775.F10VMM

Bernstein-Grenztaster Typ I88-SU1Z Riw K



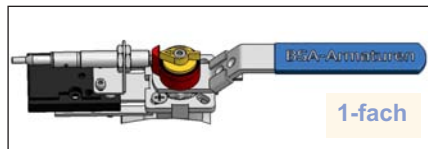
1-fach



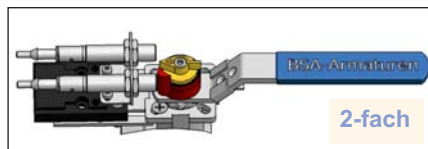
2-fach

Schaltleistung	max. 10 A, 250V AC
Temperaturbereich	-30° C bis +80° C
Kabeleinführung	M20 x 1,5
Anschluss	Klemme 2,5 mm ²
Gehäusewerkstoff	PA 6 selbstverlöschend
Artikel-Nr.:	1-fach: 208.8716HKE 2-fach: 208.8716HKZ

IFM Näherungsschalter Typ IF5297



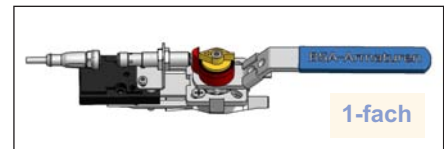
1-fach



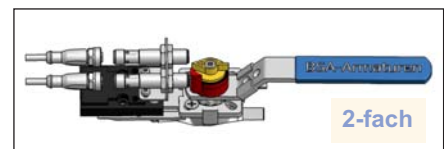
2-fach

Betriebsspannung	10 ... 55 V DC
Stromaufnahme	< 15 mA (24 V)
Temperaturbereich	-25° C bis +80° C
Gehäusewerkstoff	Messing mit LED-Anzeige
Aufbaukonsole	Edelstahl/Kunststoff
Artikel-Nr.:	1-fach: 302.8770HEE 2-fach: 302.8770HEZ

IFM Näherungsschalter Typ IFS209



1-fach



2-fach

Betriebsspannung	10 ... 30 V DC
Stromaufnahme	< 12 mA (24 V)
Temperaturbereich	-25° C bis +70° C
Gehäusewerkstoff	Messing mit LED-Anzeige
Aufbaukonsole	Edelstahl/Kunststoff
Artikel-Nr.:	1-fach: 302.8771HEE 2-fach: 302.8771HEZ